

ИНФРАКРАСНАЯ ПАЯЛЬНАЯ СТАНЦИЯ

Инструкция по использованию

862D++

Русский

Внимание!!!

При использовании паяльной станции должны использоваться следующие меры предосторожности.

1. Для обеспечения безопасности, после того, как работа со станцией закончена, пожалуйста отключите питание и выньте кабель из розетки.
2. Это устройство работает с высокими температурами, пожалуйста примите меры для защиты от ожогов.
3. Устройство может излучать яркий свет, пожалуйста защитите глаза.
4. Пожалуйста используйте только оригинальные детали и запчасти, иначе это может привести к серьезным последствиям.
5. При поломке устройства ремонт должен осуществляться квалифицированными специалистами.
6. В устройстве используется трехжильный кабель питания, пожалуйста используйте соответствующие розетки. Не используйте розетки без заземления.
7. У работающего паяльника или фена температура составляет порядка 400°C. Не используйте их около легковоспламеняющихся объектов или газов. Лампа так же использует высокие температуры. Не касайтесь ее во время работы.
8. Прежде чем включать фен, убедитесь, что он стоит на своей подставке. Не оставляйте фен включенным, когда уходите от рабочего места.
9. Не меняйте насадки фена, пока он работает. Устанавливать насадки можно только на остывший фен.
10. Не препятствуйте забору и выходу воздуха фена.
11. После использования, фен и паяльник должны быть установлены на свои подставки для охлаждения. Только после этого выключайте устройство.
12. Не используйте паяльник для очистки остаточного флюса со станции. Это может серьезно повредить ее.
13. При пайке возникает дым, работайте в вентилируемом помещении.
14. Температура преднагревателя при работе и обрамления вокруг высокая. Не трогайте их во время работы.
15. Во время работы используйте специальные затемняющие очки, поскольку свет от лампы нагревателя достаточно яркий.

I. Предостережение

Перед использованием устройства пожалуйста прочитайте инструкцию по использованию.

1. Ремонт плат требует подготовки и принятия защитных мер:

А. Убедитесь что на всех сторонах платы, на нагреваемом участке (20 мм от края преднагревателя плат) нет легкоплавких, взрывающихся и легвосплавляющихся компонентов, как: пластик, дисплей, камера, LED, конденсаторы.
В. Убедитесь, что легкоплавкие компоненты не попадают под свет лампы. Если же невозможно установить так, чтобы свет не попадал, то необходимо использовать специальную отражающую бумагу.

2. В зависимости от размера платы, используйте разные насадки лампы (размер насадки должен быть больше, чем плата). Ставьте лампу на минимально возможном расстоянии от платы, чтобы облегчить нагревание.
3. Убедитесь, что на рабочем месте нет сильного воздушного потока, чтобы не было потерь тепла.
4. Наносите паяльную пасту на плату до отпаивания компонентов. Так же можно сначала нагреть плату, а затем нанести пасту, благодаря этому паста проникнет во все слои платы. Особенно это эффективно для BGA компонентов.
5. При работе используйте защитные термоизоляционные перчатки и очки с затемнением для защиты глаз.
6. Устанавливайте держатель платы так, чтобы он не касался нагревателя плат. Это предотвратит перегрев держателя и поможет избежать повреждения краев платы. Эффективная высота платы, установленной на держателе над преднагревателем - 8~15 мм. Отрегулируйте высоту установки инфракрасной лампы и положение над требуемым элементом платы. Расстояние в 10~20 мм между платой и чашей инфракрасной лампы является наиболее эффективным.
7. Включите основное питание. Сразу же температура преднагревателя плат установится примерно на 180°C. Установите плату на держатель и подстройте чтобы микросхема на плате была над нагревателем. Затем оставьте плату медленно нагреваться до заданной температуры (обычно 8~15 минут). Для BGA компонентов на микросхемах время прогрева должно быть увеличено из-за их особенностей.
8. Включите инфракрасную лампу, установите температуру на ней 280°C. Подстройте инфракрасную лампу так, чтобы она была над микросхемой на плате. Затем оставьте нагреваться до заданной температуры. Лампа нагревает быстрее, чем нагреватель (обычно от 1 до 3 минут). Когда олово вокруг микросхемы расплавится, возьмите ее пинцетом и выключите преднагреватель и лампу, дайте им остыть.
9. Если вы не можете точно определить температуру и время, то, чтобы предотвратить повреждение интегральной схемы от перегрева, можно использовать датчик. Когда температура поверхности схемы будет больше, чем установленная, то инфракрасная лампа автоматически отключится.

10. Регулировка мощности инфракрасной лампы. Вы можете отрегулировать мощность инфракрасной лампы в зависимости от микросхемы. Метод регулировки: выключите основное питание, левой рукой зажмите обе клавиши регулировки температуры лампы, правой рукой включите основное питание. Последует одиночный звуковой сигнал и на индикаторе будет число от 5 до 80. Это число - мощность нагревателя. И это означает, что вы в режиме его регулировки. Установите нужное значение кнопками плюс или минус. Чем меньше значение, тем больше будет мощность лампы. Через 10 секунд после нажатия клавиши устройство автоматически перейдет в обычный режим работы. При этом параметры сохраняются и мощность будет изменена.
11. Если вы впервые работаете на такой станции, то лучше несколько первых раз использовать ненужные платы, чтобы понять как правильно использовать станцию.

II. Использование

1. Подходит для припайки и отпайки BGA, SOIC, CHIP, QFP, PLCC корпуса SMD IC. Особенно хорошо подходит для распайки BGA модуля, северного и южного моста на материнских платах, любые платы мобильных телефонов, SMT IC и LED.
2. Сушка краски, удаление клея, подогрев, сварка пластика и т.д.

III. Особенности продукта

1. Благодаря новому микроконтроллеру от SAMSUNG, использующего ПИД-программируемый контроль температуры, устройство точно выдает температуру, быстро нагревается и легко управляется. У каждой части есть свой выключатель, LED-дисплей и кнопки для изменения температуры. Так же улучшена внутренняя система процессов, стабильность устройства и безопасность работы в различных условиях.
2. Используя технологию инфракрасной передачи тепла, мощность проникновения тепла и нагрев температуры лучше традиционного потока воз-

духа от фена. Это так же позволяет не опасаться, что близлежащие к микросхеме компоненты будут затронуты. Есть внешний датчик температуры, который следит за температурой на поверхности микросхемы и отключает лампу, если температура поверхности больше температуры лампы.

3. Преднагреватель плат использует жаропрочное стекло и керамику, а провода - высококачественный фирменный сплав из никеля. Это все имеет хорошее сопротивление теплу, поэтому хорошо держит заданную температуру.
4. Нагревательный элемент сделан из твердого керамика. Благодаря этому нагреватель может держать высокую температуру очень долго без деформации, это увеличивает стабильность нагревательного элемента и увеличивает срок его службы.
5. Имеет яркий, низковольтный и энергосберегающий LED-дисплей.
6. Плата закрепляется двухосным кронштейном, который легко подстроить под любые работы.
7. Функция корректировки температуры. В связи с условиями окружающей среды или заменой нагревателя/вентилятора после их неправильной работы, можно откорректировать температуру в пределах от -50°C до +50°C.
8. Температура на LED-дисплее может отображаться в цельсиях или фаренгейтах, по предпочтению использующего.
9. Железные части сделаны прочными и долговечными, благодаря этому температура повышается быстро, держится на одном уровне, предотвращает электростатическое повреждение SMD элемента.

IV. Характеристики

Модель	862D++
Напряжение	AC 220В ± 10%
Макс. потр. энергии	1450 Вт
Габариты, мм	360(Ш)х52(В)х288(Д)
Вес	7.26 кг
Рабочие условия	0~40°C/0~104°F
Условия хранения	-20°C~80°C/-68°F~176°F
Влажность при хранении	35%~35%
Инфракрасная лампа	
Макс. потр. энергии	150 Вт
Светоизлучающие компоненты	Инфракрасная лампа
Температура	100~350°C/212~662°F
Тип дисплея	LED
Эффективная площадь	30x30 мм
Преднагреватель	
Макс. потр. энергии	600 Вт
Светоизлучающие компоненты	Пластина с инфракрасным нагревом
Температура	50-200°C/122-392°F
Тип дисплея	LED
Эффективная площадь	130x130 мм
Фен	
Макс. потр. энергии	650 Вт
Нагревательный компонент	Керамический нагреватель
Подача воздуха	Бесщеточный вентилятор
Поток воздуха	≤ 130 Л/мин
Температура	100°C~480°C/212°F-896°F
Температурная стабильность	± 1°C
Тип дисплея	LED
Длина провода	≥ 100 см

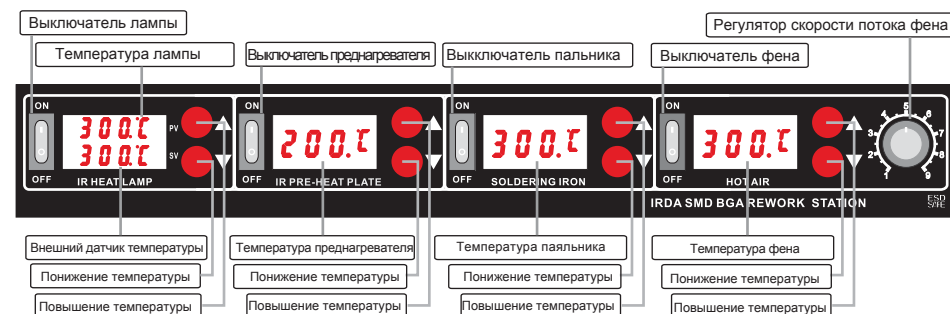
V. Дополнительные характеристики

Функции	Инфракрасная лампа, преднагреватель плат, паяльная станция, фен горячего воздуха
Тип дисплея	LED
Переключение цельсий-фаренгейт	Да
Коррекция температуры	Да
Тип фена	Бесщеточный вентилятор
Чем регулируется температура	Цифровой ПИД
Подставка под фен	Да
Подставка под паяльник	Да

VI. Схема продукта

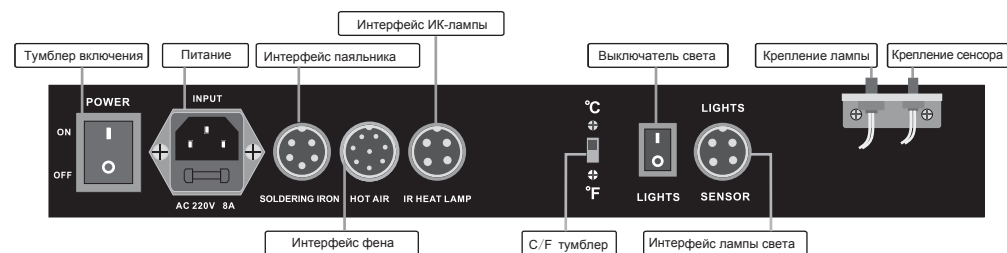
1. Схема панели

Рисунок 1



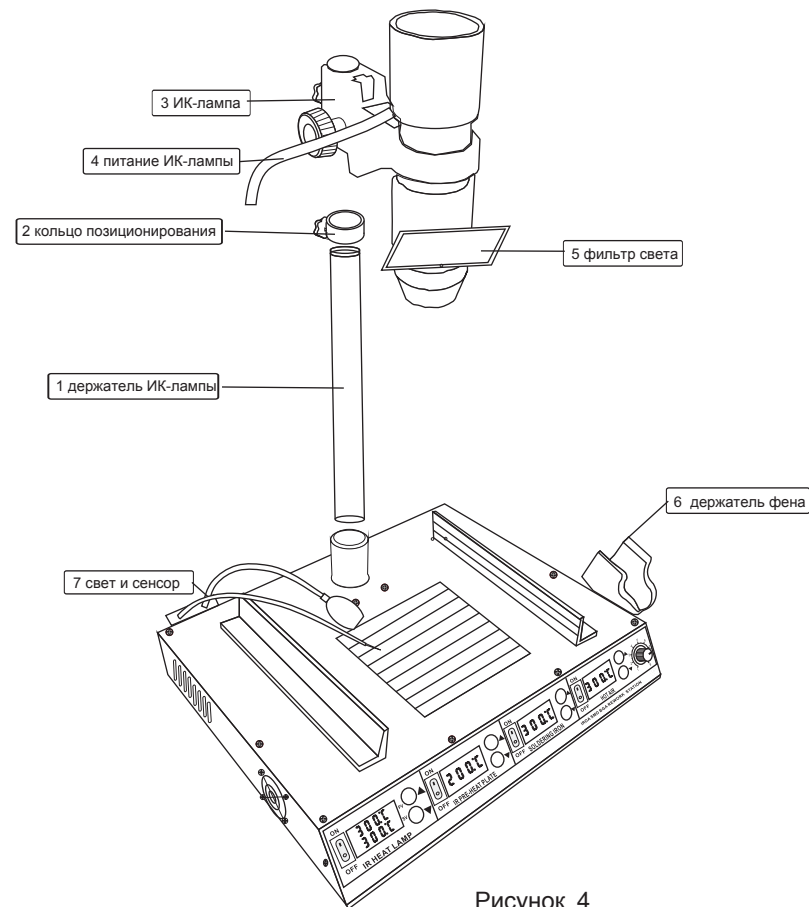
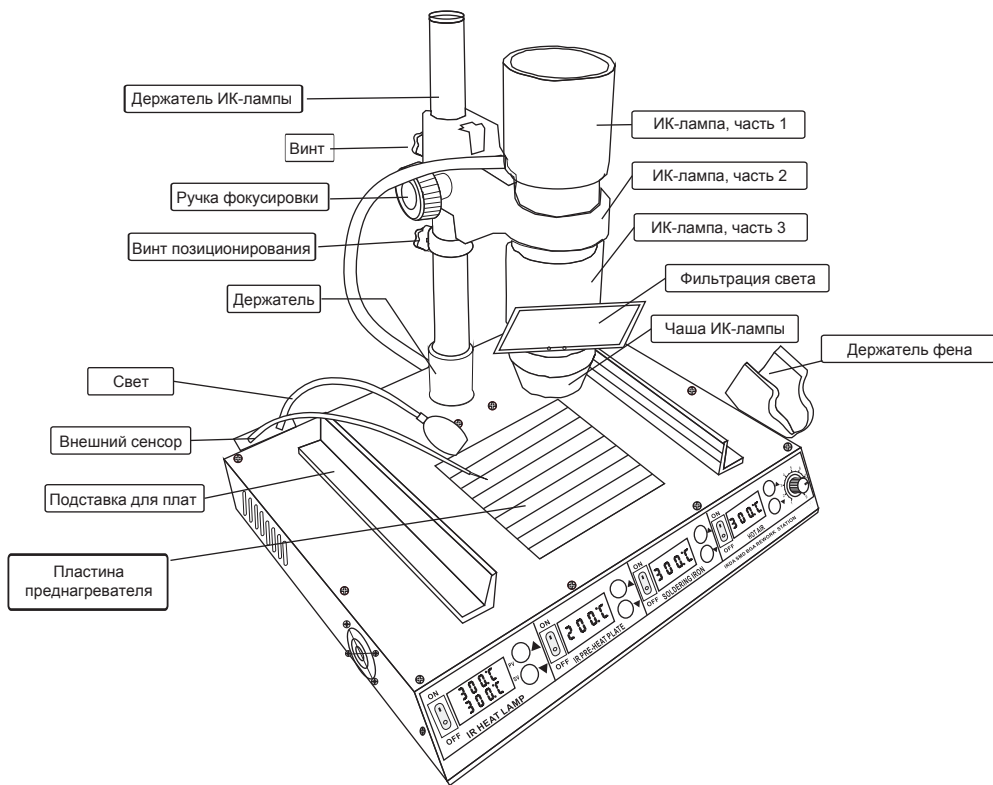
2. Схема задней панели

Рисунок 2



3. Схема основных частей

Рисунок 3



VII. Инструкция по установке (рисунок 4)

1. Вкрутите держатель ИК-лампы до упора.
2. Наденьте кольцо позиционирования и контргайку.
3. Установите ИК-лампу на держатель и закрутите гайку.
4. Подсоедините питание ИК-лампы к задней панели и затяните.
5. Установите фильтр света.
6. Установите держатель фена.
7. Установите свет и сенсор.
8. Подсоедините питание паяльника к задней панели и затяните.
9. Подсоедините питание фена к задней панели и затяните.

Внимание: Откручивать держатель фена можно только при выключенной станции (есть риск повреждения высоким напряжением).

Рисунок 4

VIII. Инструкции по использованию

Инфракрасная лампа

Заметки:

1. При использовании вместе с преднагревателем дает лучший результат.

2. Инфракрасная лампа имеет два режима. В первом режиме внешний датчик температуры помещается на поверхность микросхемы. Датчик быстро считывает температуру и выводит её на LED-дисплей. В зависимости от показания датчика нагрев через ИК-лампу отключается (если в процессе работы датчик будет сдвинут с поверхности микросхемы, то устройство автоматически переходит в режим работы без датчика, чтобы не получать ошибочные данные и не сжечь микросхему). Во втором режиме работы датчик не используется с самого начала.

А. Установка температуры инфракрасной лампы:

После включения питания ИК-лампы можно регулировать температуру кнопками "▲" и "▼" для повышения и понижения температуры на 1°C соответственно (долгое нажатие на клавишу меняет значение быстрее). Если микросхема меньше, чем 15x15 мм, то оптимальная температура 160°C~200°C. Если микросхема от 15x15 до 30x30 мм, то оптимально 200°C~280°C. Если же микросхема более 30x30 мм, то оптимально 280°C. Будьте осторожны с большими температурами и не сожгите микросхему!

В. Выбор чаши инфракрасной лампы:

Есть три чаши: 28/38/48 мм соответственно для микросхем размерами менее чем 15x15/от 15x15 до 30x30/более чем 30x30 мм. Поменяйте чашу на соответствующую и установите ее над микросхемой на оптимальном расстоянии.

С. Распайка:

Выберете подходящую чашу ИК-лампы, закрепите плату на подставке, поместите плату так, чтобы микросхема была ровно под чашей ИК-лампы. Отрегулируйте высоту ИК-лампы так, чтобы расстояние от платы до чаши было 15~20 мм. Включите преднагреватель, дайте температуре установиться. Включите ИК-лампу, установите необходимую температуру и лампа начнет нагреваться. Текущая температура лампы показана на верхней части LED-дисплея. При нагревании свет от лампы будет мигать. Когда температура установится, мигание прекратится. Снимите микросхему, когда олово расплавится.

Д. Пайка оплавлением припоя

1. Очистите контактную площадку.
2. Установите туда паяльные шарики и покройте тонким слоем олова.
3. Используйте ИК-лампу для нагрева. После, того как флюс испарится, выравните ножки микросхемы и нагревайте дальше, пока не расплавятся паяльные шарики. Микросхема сама припаяется на место. Дайте плате охладиться, после проверьте качество пайки. При неудаче повторите вновь.

Преднагреватель плат

1. Плата закрепляется на держателе и устанавливается над преднагревателем плат.
2. Включите преднагреватель плат, если необходимо - включите так же ИК-лампу. Установите нужную температуру (обычно 100~180°C, если же нижняя часть микросхемы покрыта герметиком, то установите температуру в диапазоне 150~200°C, при этом время нагрева увеличивается).
3. Когда работа завершена - выключите питание.

Фен горячего воздуха

1. Установите устройство на хорошее, удобное место. Сначала прикрутите держатель фена с правой стороны устройства. Затем поместите фен на держатель.
2. Подсоедините питание фена, включите устройство, затем оденьте необходимую насадку на фен (рекомендуется использовать насадки с большим диаметром).
3. Включите питание фена. На дисплее загорится "---", это значит, что станция находится в режиме ожидания. Затем установите температуру тем же способом, как на ИК-лампе. После того, как выберете нужную температуру возьмите фен в руку и он начнет нагреваться до заданной температуры. Его температура отображается в правом нижнем углу. Поворотный регулятор рядом с дисплеем отвечает за мощность потока воздуха. После установки температуры и потока воздуха фен будет держать их на одном уровне, пока его не вернут обратно на подставку.
4. После завершения работы с феном, поставьте его на его подставку. При этом устройство автоматически прекратит поддерживать температуру фена и начнет его охлаждать. Понижение температуры будет отображено на дисплее. Когда температура будет меньше чем 100°C, на дисплее отобразится "---" и устройство перейдет в режим ожидания. После этого питание фена можно отключать.

Паяльная станция

1. После подсоединения паяльника к устройству установите его на железную подставку.
2. Включите питание паяльника, затем при помощи кнопок установите необходимую температуру. Паяльник нагревается очень быстро и будет держать заданную температуру.
3. Когда работа закончена, очистите жало паяльника при помощи губки, установите его на его железную подставку. После этого питание паяльника можно отключать.

V. Функциональные возможности

1. Отображение температуры в Цельсиях / Фаренгейтах:

На задней панели устройства есть переключатель Цельсии - Фаренгейты.

Поставьте переключатель в нужное положение.

2. Функции коррекции температуры:

А. Преднагреватель плат / паяльная станция / фен горячего воздуха:

При нажатии одновременно на обе клавиши установки температуры на три секунды на дисплее отобразится "00". Это уже корректировка температуры. Нажатиями клавиш изменения температуры можно задать коррекцию. Доступный диапазон для корректировки: -50 ~ +50°C. После трех секунд бездействия устройство запомнит коррекцию и перейдет в обычный режим работы.

В. Настройка коррекции на инфракрасной лампе:

Сначала выключите питание инфракрасной лампы, затем зажмите обе клавиши температуры и, не отпуская их, включите питание инфракрасной лампы. Когда дисплей покажет "20", значит устройство вошло в режим коррекции. Используя клавиши изменения температуры можно изменить значение коррекции. Допустимый диапазон изменения: от 5 до 80.

С. Коррекция температуры внешнего датчика температуры:

Когда инфракрасная лампа во включенном состоянии, зажмите обе кнопки регулировки температуры инфракрасной лампы на три секунды. На дисплее внешнего датчика температуры отобразится "00". Устройство перешло в режим коррекции температуры. Допустимый диапазон для корректировки: -50 ~ +50°C. После трех секунд бездействия устройство запомнит коррекцию и перейдет в обычный режим работы.

VI. Заметки по использованию

1. При включении питания всего устройства фен горячего воздуха должен находиться в своем держателе.
2. Пожалуйста убедитесь, что потоку воздуха в фене ничего не мешает, и что на фене нет трещин и поломок.
3. После использования, фен должен быть установлен на свой держатель. После этого он начнет охлаждаться (температура на дисплее будет понижаться) и, когда на дисплее отобразится "---", его питание можно отключить.

4. Фен идет с тремя насадками в комплекте: большой, средней и маленькой. Когда используется маленькая необходимо использовать либо большой поток воздуха, либо ставить пониженную температуру, иначе фен может повредиться от перегрева.
5. В зависимости от требований выбирайте соответствующий поток воздуха. Один и тот же поток с разными насадками будет выдавать немного различающиеся температуры. Учтите, что расстояние между наконечником насадки фена и обдуваемым объектом должно составлять не менее 2 мм.
6. Когда паяльник используется первый раз, пожалуйста убедитесь, что жало нагревается. Когда паяльник может расплавить олово, поместите немного олова на жало и установите необходимую температуру.
7. Не рекомендуется держать жало паяльника в постоянно высокой температуре. Это может снизить его функциональность.
8. Рекомендуется постоянно использовать губку для очистки жала. После завершения работы с паяльником рекомендуется полностью очистить жало и нанести на него тонкий слой олова, чтобы он не окислялся.
9. Поскольку в процессе работы будет образовываться дым, пожалуйста работайте в вентилируемом помещении. Содержите ИК-лампу в чистоте.
10. После завершения работы ИК-лампы необходимо дать ей остыть, прежде чем выключать основное питание.
11. Преднагревательная пластина не водостойкая. Поэтому не допускайте попадания на нее масла, воды или иных жидкостей. Это может повредить внутренности устройства.
12. При падении твердого объекта на преднагревательную пластину она может сломаться.
13. Не рекомендуется использовать преднагреватель долгое время на высоких температурах. Перегрев может повредить некоторые его части.
14. При длительной работе на высоких температурах, соседние компоненты от микросхемы могут тоже быть затронуты.

Особая заметка:

Дорогие покупатели, из-за особенностей материалов и конструкции паяльника и фена, во время производства они тестируются и регулируются четыре раза. Поэтому трубка фена и паяльника может быть немного желтой. Это нормально. Пожалуйста учтите это при покупке.

VII. Меры предосторожности

1. Не вкручивайте и не выкручивайте насадки с применением силы. Не используйте плоскогубцы для откручивания. Устанавливайте насадки только когда фен комнатной температуры.

2. Не направляйте фен на тело и не касайтесь его трубки, потому что горячий воздух моментально обожжет кожу. При первом использовании из фена может пойти белый дым, но это нормально и вскоре дым перестанет идти.
3. При замене нагревателя будьте осторожны, не повредите заземление.
4. При замене многожильного кабеля обращайте внимание на цвета проводов, не перепутайте их, это может привести к поломке устройства.
5. Заменяйте нагреватель только на совместимый!

VIII. Примечание по значениям на дисплеях

1. Если на дисплее отображено "---", то это значит, что температура менее 100°C, либо фен в режиме ожидания и установлен на держатель.
2. Если на дисплее отображено "S-E", значит что проблема у датчика температуры фена или паяльника, или они не собраны до конца (как пример - открутилась ручка или трубка).

IX. Инструкции по разбору

Замена нагревательного элемента фена (Рисунок 5)

1. Прежде чем приступать к замене, убедитесь, что фен охлажден.
2. Открутите два винта на ручке фена.
3. Поворачивайте ручку против часовой стрелки до тех пор, пока она не отсоединится.
4. Аккуратно снимите вентилятор, открутите 3 винта, чтобы снять плату с проводами.
5. Отсоедините провода на плате от нагревателя. Обращайте внимание, куда подсоединены провода.
6. Аккуратно разберите трубку: внутри слюдяная бумага и каркас. Будьте осторожны и не повредите заземление.
7. Оберните в новую бумагу, вставьте в трубку, установите нагреватель на место.
8. Подсоедините обратно провода.
9. Соберите ручку по тому же принципу, как разбирали.

Замена нагревательного элемента паяльника (рисунок 6)

1. Открутите болт №1, снимите железную трубку №2, затем жало, которое можно заменить.
2. Для замены нагревателя необходимо открутить пластмассовый патрон №4, аккуратно вынуть нагревательный элемент №6 вместе с платой №7. Пожалуйста обратите внимание на крепление пружины №5 и положение платы №7 в ручке №8.
3. Теперь можно заменить нагревательный элемент. Пожалуйста обратите внимание на соединение проводов нагревателя с платой.

Замена инфракрасной лампы (рисунок 7)

1. Выкрутите чашу лампы №1. При необходимости можно заменить на другую.
2. Чтобы заменить инфракрасную лампу, выкрутите пружинную шайбу №2 (будьте аккуратны и не разбейте кварцевую пластину), снимите кварцевую пластину №3, выкрутите патрон и выкрутите инфракрасную лампу №5 (будьте аккуратны и не разбейте ее).
3. Для сборки соберите все в обратном порядке.



Рисунок 5 (схема разбора фена)

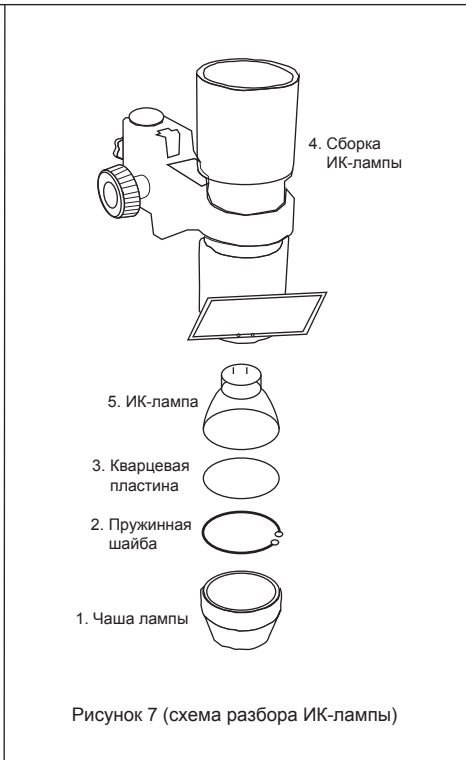


Рисунок 7 (схема разбора ИК-лампы)

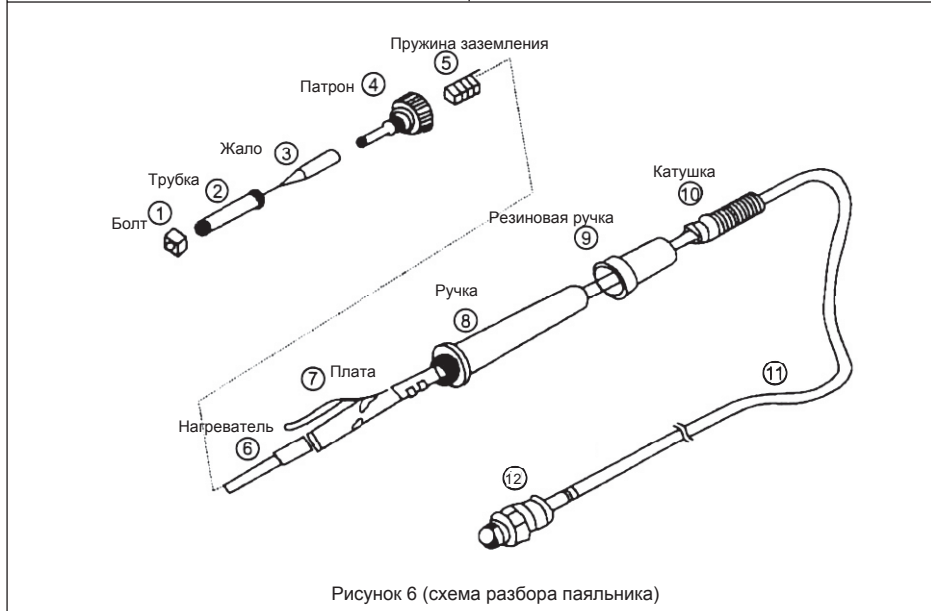


Рисунок 6 (схема разбора паяльника)

Известные соотношения Размер насадок в зависимости от размера микросхемы

		mm (inch)		mm (inch)				
		mm (inch)		QFB	SOP	PLCC	SOJ	BGA(CSP)
A1125 QFP10X10 (0.39X0.39)	A1126 QFP14X14 (0.55X0.55)	A1127 QFP17.5X17.5 (0.68X0.68)	A1128 QFP14X20 (0.55X0.78)	A1129 QFP28X28 (1.1X1.1)				
A: 10.2(0.4) B: 10.2(0.4) 10 (0.39)	A: 15.2(0.6) B: 15.2(0.6) 15 (0.59)	A: 19.2(0.76) B: 19.2(0.76) 19 (0.75)	A: 15.2(0.6) B: 21.2(0.83) 21 (0.83)	A: 28.7(1.17) B: 28.7(1.17) 28 (1.14)				
A1135 PLCC17.5X17.5 (0.68X0.68) (44Pin)	A1136 PLCC20X20 (0.78X0.78) (52Pin)	A1137 PLCC25X25 (0.98X0.98) (68Pin)	A1138 PLCC30X30 (1.18X1.18) (84Pin)	A1139 PLCC12.5X7.3 (0.49X0.29) (18Pin)				
A: 18.5(0.73) B: 18.5(0.73) 15 (0.58)	A: 21(0.83) B: 21(0.83) 19 (0.75)	A: 26(1.02) B: 26(1.02) 24 (0.94)	A: 26(1.02) B: 26(1.02) 26 (1.14)	A: 6.9 B: 26(1.02) 6.9 (0.27)				
A1140 PLCC11.5X11.5 (0.45X0.45) (28Pin)	A1141 PLCC11.5X14 (0.45X0.55) (28Pin)	A1182 BOFP24X24 (0.94X0.94)	A1187 TSOL 18.5X8 (0.73X0.31)	A1257 SOP 11X21 (0.43X0.83)				
A: 13(0.51) B: 13(0.51) 10(0.39)	A: 15(0.59) B: 13(0.51) 10(0.39)	A: 24.2(0.95) B: 24.2(0.95) 21(0.83)	18.5(73)	11.7(0.46)				
A1258	A1259 SOP 13X28 (0.51X1.1)	A1260 SOP8.6X18 (0.34X0.71)	A1261 OFF20X20 (0.78X0.78)	A1262 OFF12X12 (0.47X0.47)				
8.2(0.32)	13.6(0.53)	8.7(0.34)	A: 20.2(0.8) B: 20.2(0.8) 21 (0.83)	A: 12.2(0.48) B: 12.2(0.48) 21 (0.47)				
A1263 QFP 28X40 (1.1X1.57)	A1264 QFP 40X40 (1.57X1.57)	A1265 QFP 32X32 (1.26X1.26)						
A: 27.2(1.09) B: 39.7(1.56) 39 (1.54)	A: 40.2(1.58) B: 40.2(1.58) 39 (1.54)	A: 32.2(1.27) B: 32.2(1.27) 31 (1.22)						
A1124 單管式 φ2.5 (0.08)	A1130 單管式 φ4.4 (0.17)	A1131 SOP4.4 X 10 (0.17X0.39)	A1132 SOP5.6X13 (0.22X0.51)	A1133 SOP7.5X15 (0.3X0.59)				
φ2.5 (1.0.) (0.09)	φ4.4 (1.0.) (0.17)	4.8(0.19)	5.7(0.22)	7.2(0.29)				
A1134 SOP7.5X18 (0.3X0.7)	A1142 雙管式 1.5X3 (0.06X0.12)	A1325 單管式 φ 1.5X5.10 (0.06X0.2-0.39) 可調校 管腳距離						
7.2 (0.28)	4.5 1.5 φ1.5 (1.0.) (0.12X1.0.)	5 (0.2) 5-10mm 10(0.39)						