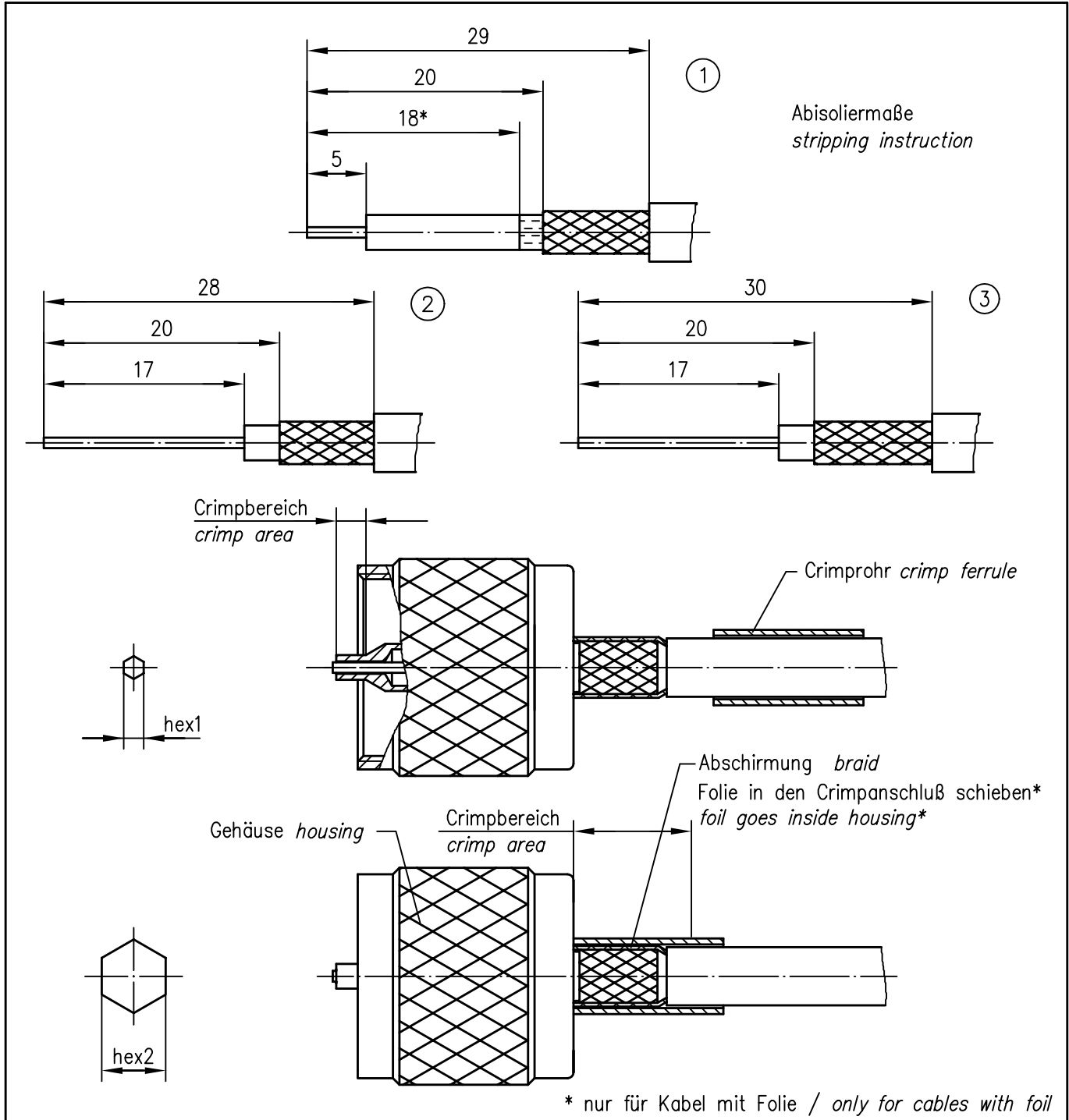


Montageanweisung Assembly Instruction



XX	Crimpeinsatz crimp insert	6kt.1 x Länge hex1 x length	6kt.2 x Länge hex2 x length	Abisoliermaße stripping instruction	
05	N01001A0005	1.69x2.5	5.41x8	①	
06	N01001A0007	1.69x2.5	6.48x8	②	
12	N01001D1274	2.54x2.3	10.9x10	③	

c	12656	06.07.01	MA
b	7000	14.08.96	BE
a	5868	18.08.95	BI
Index index	Änderung modification	Datum date	Name name

	Datum date	Name name
Gez. drawn	01.07.94	PU
Gepr. app'd	01.07.94	BE

**Serie UHF crimp
Series UHF crimp**

Unterl.- Art R	TG-Nr. T00100B0600
-------------------	-----------------------



Original original	A4	Blatt sheet	1/1
----------------------	----	----------------	-----

Maßstab scale	2:1
------------------	-----

Ersatz für/replacement for