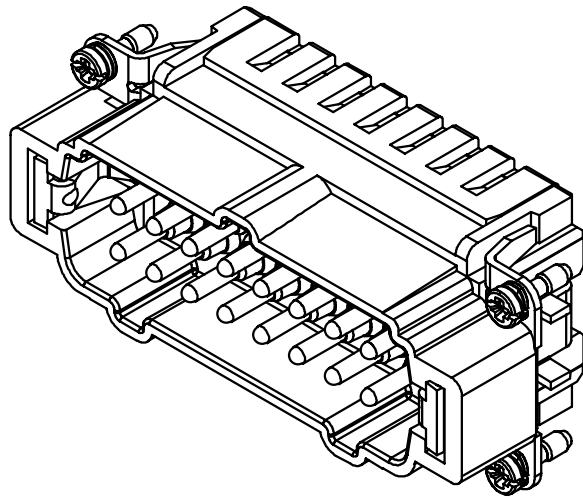
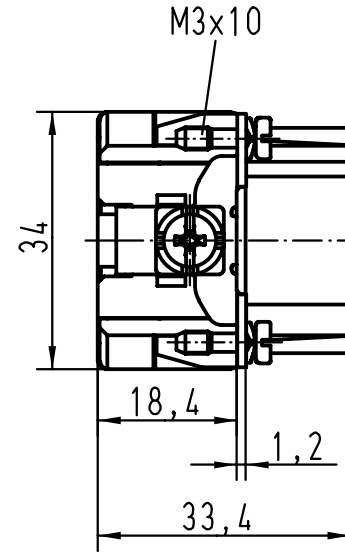
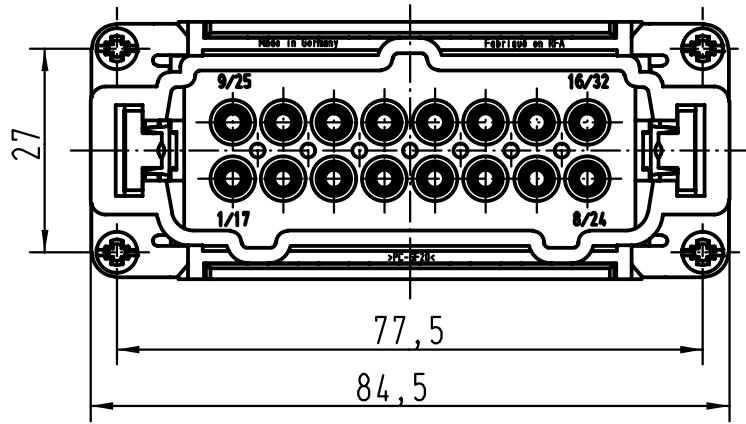


5 4 3 2 1



All Dimensions in mm Original Size DIN A 4		Techn. Character.			Nicht tolerierte Masse/ Free size tolerances	
			Dat.	Name	Massstab/ Scale <b>1:1</b>	<b>Han 16ES-sti</b> Stifteinsatz/male insert
			Detail.	16.03.00 ROH.		
			Insp.	SDT		
			Stand.			
27341			HARTING KGaA			<b>TB 09 33 016 2616</b> Sub.
Mod.	Dat.	Name	D-32339 ESPELKAMP			
						Blatt/ page