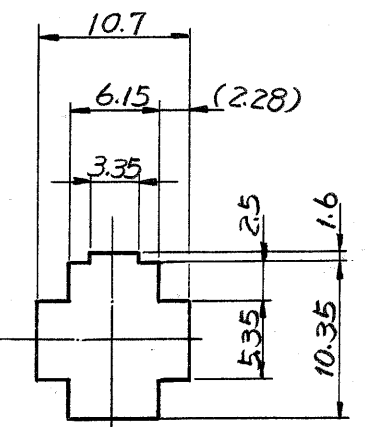
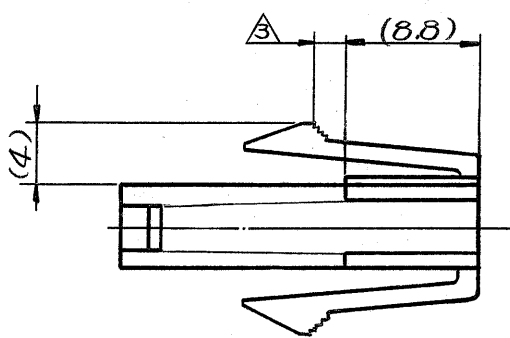
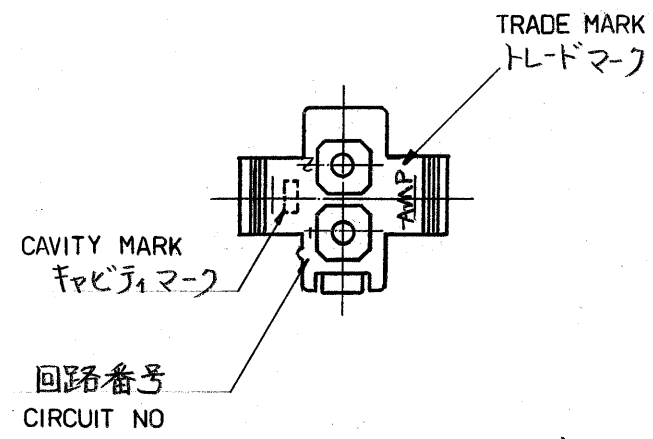
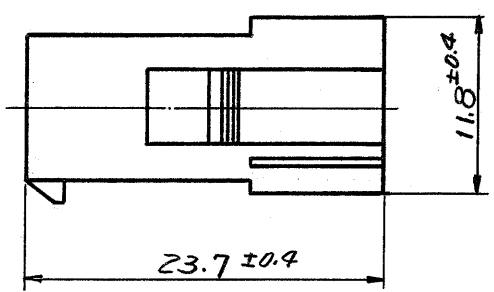
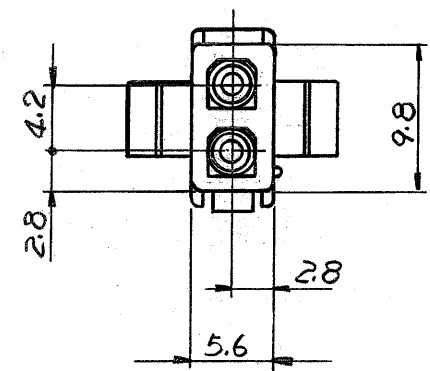


© 1982 年 日本エー・エム・ピー株式会社
AMP 社の諸製品は特許又は特許出願中

© 1982 BY AMP (Japan) Ltd.
ALL RIGHTS RESERVED. AMP
PRODUCTS COVERED BY PATENTS
AND/OR PATENTS PENDING



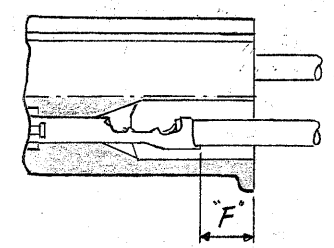
寸法公差は ±0.20
(TOLERANCE : ±0.2)
パネル取付穴
(DIMENSION OF PANEL)

NOTES:

1. APPLIED CONTACT P/N : 170359, 170360, 170361, 170362, 171636, 171637
2. MATING CONN : PLUG HOUSING P/N 172336
3. PANEL THICKNESS : 0.8 ~ 2.0mm
4. PRESS DIRECTION OF PANEL MUST BE SAME AS HOUSING INSERTED DIRECTION.
5. INSTRUCTION SHEET : IS - 105J
6. PRODUCT SPEC : 108 - 5151

注:

1. 使用端子型番は 170359, 170360, 170361, 170362, 171636, 171637.
2. 嵌合相手ハウジング型番は 172336
3. 適用パネル厚は 0.8 ~ 2.0mm.
4. 取付穴打抜方向とハウジングの挿入方向は同じとする.
5. 取扱説明書: IS-105J
6. 適用製品仕様書: 108-5151
7. 端子とハウジング端面間の絶縁判別 (F) は下記参照.




F mm	端子型番
3.2	170359 ~ 170362
2.5	171636, 171637

黄 (YELLOW)	1-172328	-4
黒 (BLACK)	1-	-9
青 (BLUE)	1-	-6
緑 (GREEN)	1-	-5
赤 (RED)	1-	-2
自然色 (NATURAL)	172328	-1
色 (COLOR)	型番 (P/N)	

単位: 概 DIMENSIONS IN MM. DO NOT SCALE PRINT

LTR.	変更 (REVISION RECORD)	DR.	CHK.	DATE
B1	黄色追加 J-10297	T.O	W.S	9/28
B	変更 J-9972	K.A	W.S	8/87
A	追加 J82-7842	A.I	W.S	9/5/80
O1	変更 J81-5998	K.Y	A.T	4/21
O	作成 J80-5788	K.Y	A.T	10/20

材料 (MATERIAL) 6/6 ナイロン (UL94V-2) (NYLON 6/6 UL94V-2)	一般公差 TOLERANCE ± 0.3 EXCEPT ± 1.0 AS NOTED	 日本エー・エム・ピー株式会社 TOKYO, JAPAN 名称 (NAME) MINI UNIVERSAL MATE-N-LOK CONN. CAP HOUSING 2 Pos. (UL94V-2) 2極 ミニ ユニバーサル マテNロック コネクタ キャップハウジング (UL94V-2) SIZE B LOC J 番号 (NO.) C-172328 尺度 (SCALE) 2:1 REV. B1 SHEET #
仕上 (FINISH) 色: 表参照 HOUSING: SEE TABLE COLOR	DR. K. Yuasa 9/28/81 CHK. H. Taniguchi 4/20/81 DE. APP.	