

Features

Frequency range : 12MHz to 66MHz
 Ceramic SMD package
 Seam sealing
 External dimensions (mm)
 L : 2.5 x W : 2.0 x H : 0.55
 RoHS compliant & Pb free

Applications

Bluetooth, Wireless LAN
 Microprocessor
 Mobile phone, Computer, Modem
 Audio, Video
 Consumer products

Electrical Characteristics

Item		8Z	Conditions
Frequency Range	F_0	12MHz ~ 66MHz	
Frequency Tolerance	F_{tol}	$\pm 30\text{ppm}$, $\pm 20\text{ppm}$, $\pm 10\text{ppm}$	at 25°C
Frequency Stability over Operating Temperature Range (refer to 25°C)	F_{stab}	$\pm 30\text{ ppm}$	-20°C ~ +70°C
		$\pm 20\text{ ppm}$	
		$\pm 10\text{ ppm}$	
		$\pm 10\text{ ppm}$	-30°C ~ +85°C
		$\pm 30\text{ ppm}$	-40°C ~ +85°C
		$\pm 20\text{ ppm}$	
		$\pm 60\text{ ppm}$	-40°C ~ +125°C
Operating Temperature Range	T_{OTR}	-20°C ~ +70°C	
		-40°C ~ +85°C	
		-40°C ~ +125°C	
Shunt Capacitance	C_0	3pF Max.	
Drive Level	D_L	1 ~ 200 μ W (100 μ W Typ.)	
Load Capacitance	C_L	6pF, 8pF, 10pF 12pF, 16pF, 18pF, 20pF	
Aging (at 25°C \pm 3°C, first year)	F_{aging}	$\pm 3\text{ppm}$ Max.	Note [1]
Storage Temperature Range	T_{STR}	-55°C ~ +125°C	

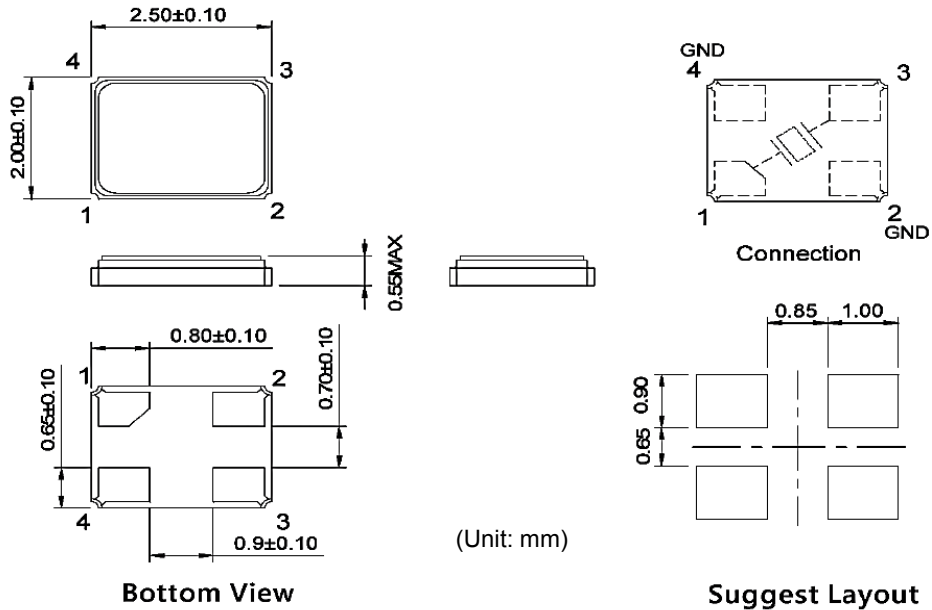
Notes:

[1] Please contact us for low aging +/-1ppm grade crystals.

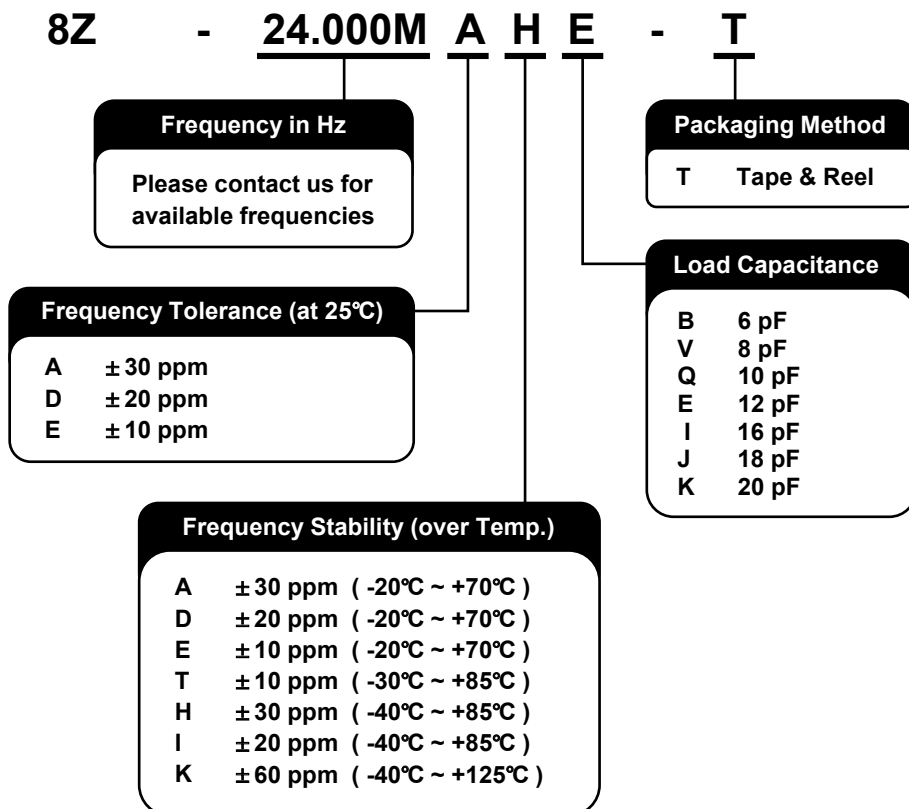
Motional Resistance (ESR)

Fundamental	
12 ~ 13 MHz	150 Ω Max.
14 ~ 30 MHz	100 Ω Max.
30 ~ 66 MHz	60 Ω Max.

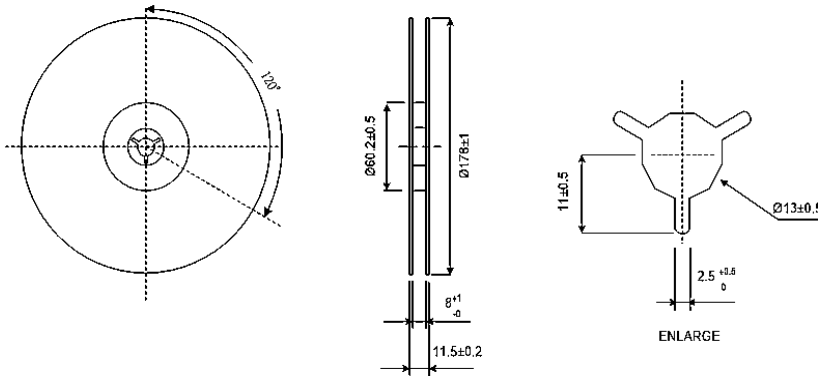
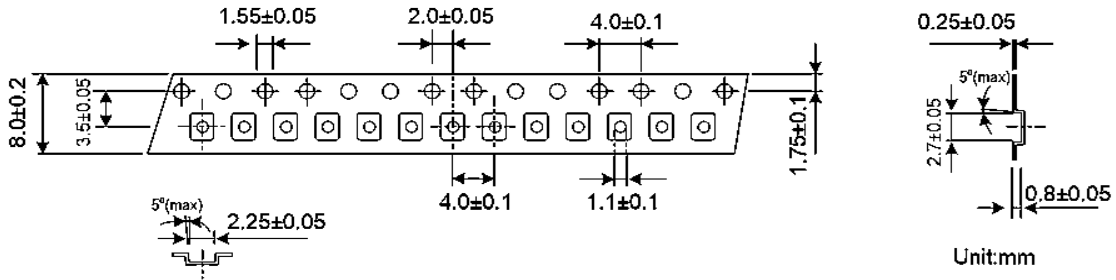
Dimensions



Ordering Information



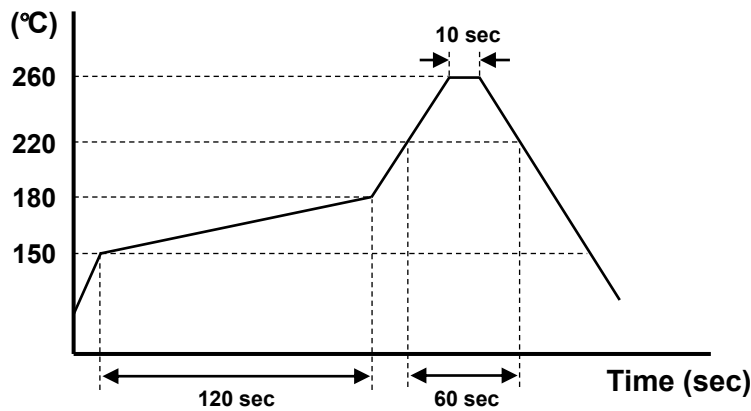
Packing



Reflow Profile

Solder melting point : 220°C ± 10°C, 60 sec. Min.

Peak temperature : 260°C ± 10°C, 10 sec. Min.



Mouser Electronics

Authorized Distributor

Click to View Pricing, Inventory, Delivery & Lifecycle Information:

[TXC Corporation:](#)

[8Z-16.000MEEQ-T](#) [8Z-20.000MEEQ-T](#) [8Z-24.000MEEQ-T](#) [8Z-25.000MEEQ-T](#) [8Z-26.000MEEQ-T](#) [8Z-27.000MEEQ-T](#) [8Z-38.400MEEQ-T](#) [8Z-40.000MEEQ-T](#) [8Z-48.000MEEQ-T](#) [8Z-19.200MEEQ-T](#) [8Z-32.000MEEQ-T](#) [8Z-30.000MEEQ-T](#) [8Z-37.400MEEQ-T](#) [8Z-27.120MEEQ-T](#) [8Z-32.000MEEV-T](#) [8Z-16.000MEIV-T](#) [8Z-32.000MEIQ-T](#) [8Z-25.000MDDE-T](#) [8Z-12.000MEHV-T](#) [8Z-54.000METE-T](#) [8Z-40.000METI-T](#) [8Z-37.400METE-T](#) [8Z-54.000METV-T](#) [8Z-25.000MDHJ-T](#) [8Z-37.400METJ-T](#) [8Z-37.400METI-T](#) [8Z-40.000METE-T](#) [8Z-24.000METV-T](#) [8Z-24.000METJ-T](#) [8Z-40.000METJ-T](#) [8Z-12.000MEHE-T](#) [8Z-24.000METE-T](#) [8Z-40.000METC-T](#) [8Z-40.000METV-T](#) [8Z-24.000METI-T](#) [8Z-25.000MDHE-T](#) [8Z-54.000METJ-T](#) [8Z-24.000METC-T](#) [8Z-37.400METC-T](#) [8Z-54.000METI-T](#) [8Z-12.000MEHC-T](#) [8Z-25.000MDHI-T](#) [8Z-12.000MEHJ-T](#) [8Z-37.400METV-T](#) [8Z-54.000METC-T](#) [8Z-25.000MDHC-T](#) [8Z-25.000MDHV-T](#) [8Z-12.000MEHI-T](#) [8Z-24.000MEEV-T](#) [8Z-26.000MEEC-T](#) [8Z-32.000MAAE-T](#) [8Z-40.000MAAV-T](#) [8Z-12.000MAAE-T](#) [8Z-12.000MAAV-T](#) [8Z-12.000MAGJ-T](#) [8Z-51.240MAAE-T](#) [8Z-51.240MEEE-T](#) [8Z-54.000MAAE-T](#) [8Z-54.000MEEE-T](#) [8Z-40.000MEHQ-T](#) [8Z-40.000MEHV-T](#) [8Z-48.000MAAV-T](#) [8Z-48.000MAHE-T](#) [8Z-50.000MAAV-T](#) [8Z-50.000MEEV-T](#) [8Z-38.400MEEE-T](#) [8Z-38.400MEEV-T](#) [8Z-38.400MEHV-T](#) [8Z-38.400METV-T](#) [8Z-40.000MEEE-T](#) [8Z-40.000MEEV-T](#) [8Z-32.000METV-T](#) [8Z-37.400MAAE-T](#) [8Z-37.400MAAV-T](#) [8Z-37.400MEEE-T](#) [8Z-37.400MEEV-T](#) [8Z-38.400MAKV-T](#) [8Z-31.250MAHJ-T](#) [8Z-32.000MAAV-T](#) [8Z-32.000MEEE-T](#) [8Z-32.000MEHC-T](#) [8Z-32.000MEHQ-T](#) [8Z-32.000MEHV-T](#) [8Z-30.000MEEE-T](#) [8Z-30.000MEEV-T](#) [8Z-30.000MEHQ-T](#) [8Z-30.000MEHV-T](#) [8Z-30.000METI-T](#) [8Z-30.400MEEQ-T](#) [8Z-27.000MEEE-T](#) [8Z-27.120MAAE-T](#) [8Z-27.120MEEV-T](#) [8Z-27.120MEHQ-T](#) [8Z-27.120METJ-T](#) [8Z-30.000MAAE-T](#) [8Z-26.000METC-T](#) [8Z-26.000METI-T](#) [8Z-26.000METJ-T](#) [8Z-26.000METV-T](#) [8Z-27.000MAAV-T](#)