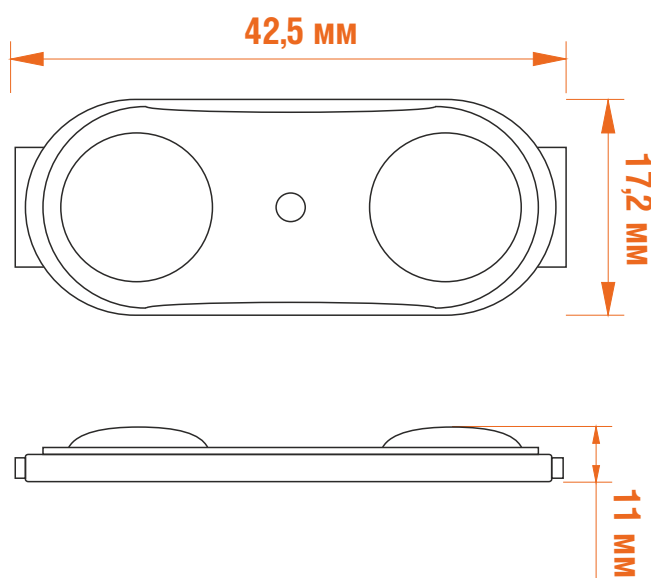


**5** ГАРАНТИЯ \*  
**ЛЕТ**

Рабочая температура:  
от -25 до +55 С

СПЕЦИФИКАЦИЯ

ML-M2SNE-L-2835-W



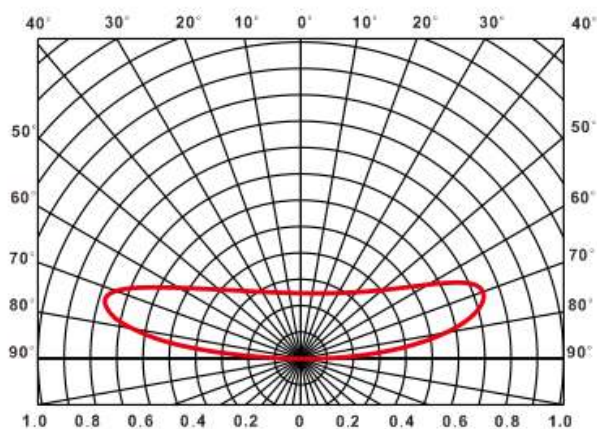
Наименование	Цвет	Цветовая температура	Световой поток	Угол свет. потока, (градус)	Напряжение	Потребл. ток	Мощность	Размер, mm	Вес, г	Класс защиты**
ML-M2SNE-L-2835-W		7000-7500K	110lm	172	12V	0,06A	0,72W	42,5*17,2*11	9,6	IP67

\*\*Для использования внутри и снаружи помещений, исключая воздействие прямых солнечных лучей.

## ПРИМЕНЕНИЕ

- Рекламные конструкции глубиной от 70 до 90 мм
- Освещение торгового оборудования
- Интерьерное оформление жилых и коммерческих помещений

## Диаграмма освещенности



## ПРЕИМУЩЕСТВА\*\*\*

- Световая эффективность 150 лм/Вт
  - Угол раскрытия 172° при равномерной засветке поверхности
  - Новый чип 2835 с увеличенной площадью кристалла
  - Линза из оптического поликарбоната с защитой от УФ
  - Корпус из ABS пластика нового поколения гарантирует отсутствие микротрещин в течение всего срока службы
  - Влагозащита IP67
  - Одинаковая засветка модулей в стандартной цепи благодаря системе Constant Current
- \*\*\*Характеристики действительны при строгом соблюдении всех условий и рекомендаций по монтажу и применению модулей от MAKSILED.

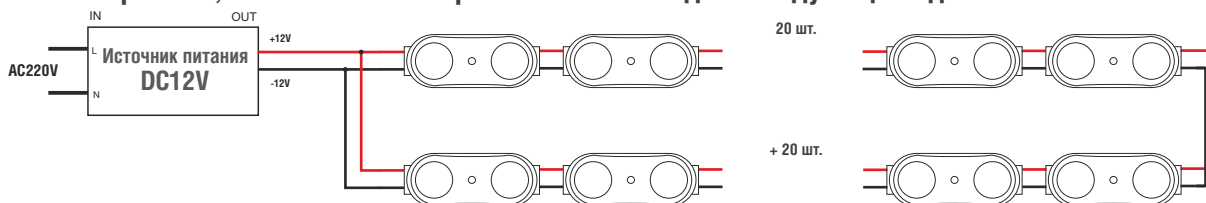
\*При условии работы оборудования не более 12 часов в сутки.  
При круглосуточной эксплуатации срок гарантии сокращается в 2 раза.



## УСТАНОВКА

1. Максимальное количество модулей в одной цепи, подключенной с двух сторон – 40 шт.
2. Допускается одностороннее подключение модулей в количестве, не превышающем стандартное количество модулей в связке (max = 20 шт.).
3. Длина проводов от модуля до источника питания не должна превышать 50 см.

**Для стабильной работы, минимальное напряжение на последнем модуле цепи должно быть не менее 11.65 Вольт.**



**ПРИМЕЧАНИЕ:** Обратитесь к схеме подключения для установки. Неправильное подключение может привести к короткому замыканию!

**ВНИМАНИЕ:** Убедитесь, что блок питания отсоединен во время подключения светодиодов.

**ВНИМАНИЕ!** При монтаже данных модулей не допускается использование шурупов диаметром более 2 мм. Шурупы следует заворачивать до упора, но без усилия.

## ПРИМЕР УСТАНОВКИ

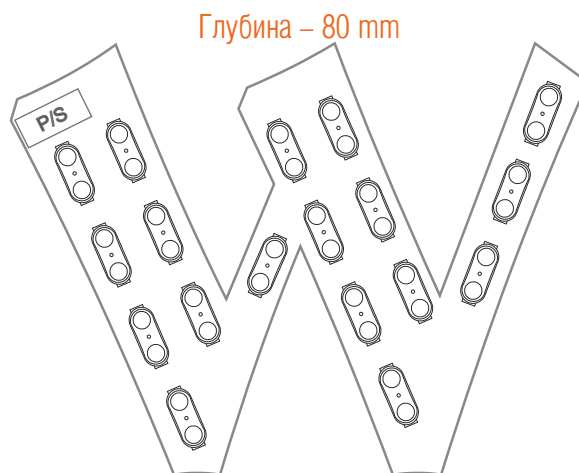
Глубина, мм	MAX расстояние между LED модулями, мм	MAX расстояние между цепями LED модулей, мм
50	50	80
60	80	120
70	100	140
80	120	200
90	120	240
100	120	280
120	120	330

Для расчета максимального количества модулей на 1 источник питания мы рекомендуем использовать следующую формулу:

$\text{max кол-во модулей} = \frac{\text{мощность БП}}{\text{мощность модуля} * 1,2}$ , где 1,2 – 20% запас мощности блока питания

### РАСЧЁТ МОДУЛЕЙ НА 1 БЛОК ПИТАНИЯ

Блок питания, мощность	Max количество модулей
18W	21 шт.
35W	40 шт.
50W	58 шт.
60W	69 шт.
100W	116 шт.
150W	174 шт.



Соединение проводов светодиодного модуля с токоведущими проводами должно быть герметичным, чтобы влага через провода не попала на плату с электронными компонентами.

При возврате товара по каким-либо причинам для скорейшего рассмотрения и разрешения конкретного обращения, убедительно просим вас соблюдать следующие условия:

Светодиодные продукты с гибким исполнением проводников между источниками света: модули, пиксели и подобные варианты исполнения при возврате единичных образцов должны быть демонтированы с длиной проводников не менее половины стандартной длины между ними.

**Внимание!** Модули и пиксели с коротко обрезанными проводами на рекламацию приниматься не будут.