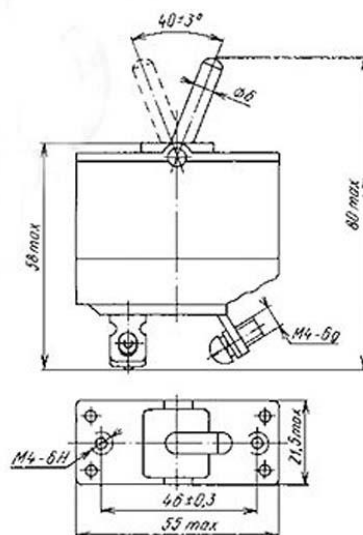


## Автомат защиты сети АЗС-10

### Описание:

Автомат защиты сети серии АЗС предназначен для автоматического отключения потребителей электроэнергии при перегрузках и коротких замыканиях в цепях постоянного тока при напряжении до 30 В в закрытых стационарных и передвижных установках. Автоматы защиты сети классифицируются по номинальному току.

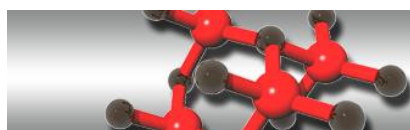
Особенности конструкции: автоматы защиты сети представляют собой комбинацию однополюсного выключателя и термобиметаллического элемента, обеспечивающего автоматическое отключение защищаемого объекта. Автоматы имеют механизм без свободного расцепления. Плюс подводится к неподвижному контакту. Автоматы обеспечивают 10000 циклов включений и отключений номинального тока активной нагрузки и 91 автоматическое отключение токов перегрузки.



### Технические характеристики

- Номинальное напряжение, В  $27 \pm 2,7$
- Номинальный ток активной нагрузки, А 10
- Напряжение переменного тока частоты 50 Гц, которое выдерживает электрическая изоляция автоматов в течение 1 мин, В 500
- Сопротивление изоляции автоматов при напряжении 100 В, МОм, не менее:
  - в холодном состоянии 20
  - в нагретом состоянии 6после пребывания в камере влажности с относительной влажностью 95-98% при температуре  $(20 \pm 5)^\circ\text{C}$  2
- Предельно допустимая температура нагрева выводных контактных зажимов автоматов в продолжительном режиме при нагрузке ИНОм,  $^\circ\text{C}$ , не более 120
- Кратность тока перегрузки 21ном
- Время срабатывания, с 15+45
- Ток К.З. при атмосферном давлении 113333 Па (760 мм рт.ст.), А 1000
  - Количество отключений 3
- Ток К.З., А, при атмосферном 1 давлении, Па (мм рт.ст.) 500
  - Количество отключений 2

Внимание: описание товара носит информационный характер и может отличаться от описания, представленного в технической документации производителя. Убедительно просим Вас при покупке проверять наличие желаемых функций и характеристик.



Сеть магазинов

**КВАРЦ**

Радиодетали и электронные компоненты

107023, Москва, ул. Буженинова, д. 16  
телефон: (495) 963-6120  
факс: (495) 963-4994  
e-mail: [quartz1@quartz1.ru](mailto:quartz1@quartz1.ru)

111123, Москва, шоссе Энтузиастов, д31  
телефон/факс: (495) 788-8899 многоканальный  
e-mail: [mgz@quartz1.ru](mailto:mgz@quartz1.ru)

- Падение напряжения между шинами подвижных и неподвижных контактов при Iном, мВ, не более 180
- Масса, кг, не более 0,09
- Гарантийный срок эксплуатации, лет 6

Условия эксплуатации:

Температура окружающего воздуха от -60 до 50 °С.

Относительная влажность окружающего воздуха до 98% при температуре 25 °С.

Пониженное атмосферное давление 5466 Па (41 мм рт.ст.) для автоматов типа АЗС-2 - АЗС-5; 12133 Па (91 мм рт.ст.) для автоматов типа АЗС-10 - АЗС-40.

Окружающая среда невзрывоопасная, не содержащая токопроводящей пыли, агрессивных паров и газов в концентрациях, разрушающих металлы и изоляцию.

Автоматы виброустойчивы и вибропрочны при вибрации мест крепления с частотой от 10 до 300 Гц и ускорении не более 68,7 м/с<sup>2</sup> (7g), ударопрочны при воздействии многократных ударов с ускорением не более 98,1 м/с<sup>2</sup> (10g).

Рабочее положение автоматов в пространстве любое.

Техника безопасности: персонал должен пройти спецподготовку.

Внимание: описание товара носит информационный характер и может отличаться от описания, представленного в технической документации производителя. Убедительно просим Вас при покупке проверять наличие желаемых функций и характеристик.



**Сеть магазинов**  
**КВАРЦ**  
**Радиодетали и электронные компоненты**

107023, Москва, ул. Буженинова, д. 16	111123, Москва, шоссе Энтузиастов, д31
телефон: (495) 963-6120	телефон/факс: (495) 788-8899 <i>многоканальный</i>
факс: (495) 963-4994	
e-mail: <a href="mailto:quartz1@quartz1.ru">quartz1@quartz1.ru</a>	e-mail: <a href="mailto:mgz@quartz1.ru">mgz@quartz1.ru</a>