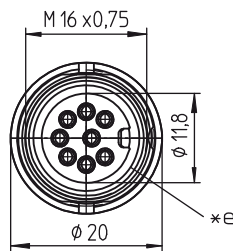
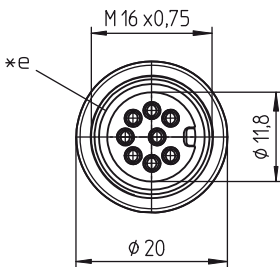
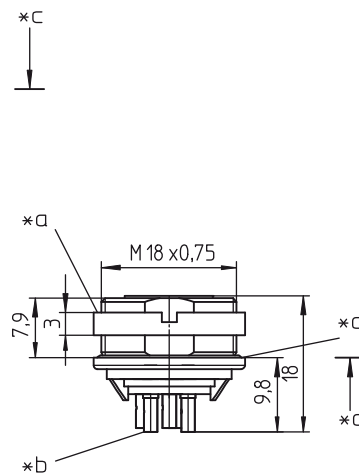
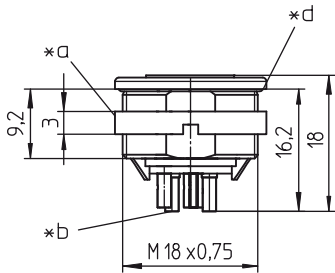
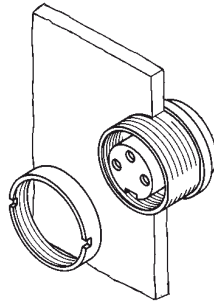
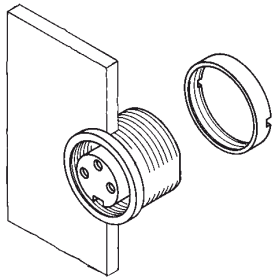


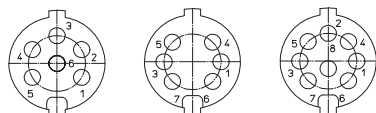


0304-2

0305-2



Polbilder, von der Lötseite gesehen  
Pin configurations, solder side view  
Schémas de raccordement, vus du côté à souder



0304-2 06 0304-2 06-1 0304-2 08-1  
0305-2 06 0305-2 06-1 0305-2 08-1

0304-2  
0305-2

SWUM™-Einbaukupplung nach IEC 61076-2-106 und AISG-Spezifikation, IP 68/67, mit Schraubverschluss und Lötanschlüssen

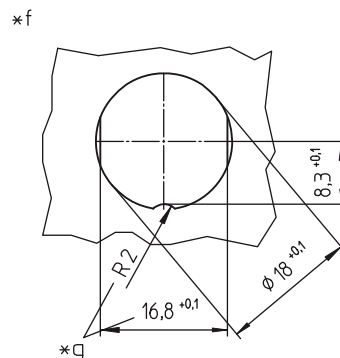
0304-2: für Frontmontage

0305-2: für Rückseitenmontage

- 1. Temperaturbereich** -40 °C/+85 °C
- 2. Werkstoffe**
  - Kontaktträger PA, V2 nach UL 94
  - Kontaktbuchse CuZn, versilbert und flashvergoldet
  - Gehäuse Zn-Druckguss, vernickelt
  - Ringmutter CuZn, vernickelt
  - Dichtung NBR
- 3. Mechanische Daten**
  - Steckkraft/Kontakt<sup>1</sup> ≤ 5,0 N
  - Ziehkraft/Kontakt<sup>1</sup> ≥ 1,2 N
  - Kontaktierung mit Steckern 033..., 0365
  - Steckern nach IEC 61076-2-106 und IEC 60130-9
  - Schutzart<sup>2</sup> IP 68/67
  - Anschlussquerschnitt ≤ 0,75 mm<sup>2</sup>
- 4. Elektrische Daten** (bei T<sub>U</sub> 20 °C)
  - Durchgangswiderstand ≤ 5 mΩ
  - Bemessungsstrom 5 A
  - Bemessungsspannung<sup>3</sup> 60 V AC
  - Isolierstoffgruppe<sup>3</sup> IIIa (IEC)/2 (UL) (CTI ≥ 350)
  - Prüfspannung 1 kV/60 s
  - Isolationswiderstand > 1 TΩ

<sup>1</sup> gemessen mit einem polierten Stahlstift, Nennmaß 1,5 mm  
<sup>2</sup> nach IEC 60529/DIN EN 60529  
IP 68: dicht in verschraubtem Zustand; mit einem zugehörigen Gegenstück verschraubte Steckverbindung ist gegen Eindringen von Staub oder Feuchtigkeit geschützt  
IP 67: dicht in ungestecktem Zustand (SWUM™); durch einen versehentlich ungeschützten ungesteckten Steckverbinder können Staub oder Feuchtigkeit nicht in das Geräteinnere eindringen  
IP-X8-Anforderungen in Absprache zwischen Anwender und Hersteller nach IEC 60664/DIN EN 60664, CTI für UL nach ANSI/UL 746 A

- \*a Mutter lose beigestellt  
nut enclosed separately  
écrou ajouté séparément
- \*b Lötkelch  
bell-shaped solder terminal  
plot à souder en forme de coupe
- \*c Montagerichtung  
mounting direction  
direction de montage
- \*d O-Ring-Dichtung  
O-ring gasket  
anneau torique d'étanchéité
- \*e Flachdichtung  
flat gasket  
joint d'étanchéité plat
- \*f Einbauöffnung  
port  
ouverture d'emplacement
- \*g Verdrehschutz, Ausführung wahlweise  
anti-rotation, alternative execution  
protection antitorsion, exécution alternative



**SWUM™-Rundsteckverbinder mit Schraubverschluss nach IEC 61076-2-106 und AISG-Spezifikation, IP 68**  
**SWUM™ circular connectors with threaded joint acc. to IEC 61076-2-106 and AISG specification, IP 68**  
**Connecteurs circulaires SWUM™ avec verrouillage à vis suivant CEI 61076-2-106 et spécification AISG, IP 68**

0304-2 0305-2	
SWUM™ chassis socket acc. to IEC 61076-2-106 and AISG specification, IP 68/67, with threaded joint and solder terminals 0304-2: for front mounting 0305-2: for rear mounting	
<b>1. Temperature range</b>	-40 °C/+85 °C
<b>2. Materials</b>	
Body	PA, V2 according to UL 94
Contact bush	CuZn, silvered and flash gilded
Housing	Zn diecast, nickeled
Ring nut	CuZn, nickeled
Gasket	NBR
<b>3. Mechanical data</b>	
Insertion force/contact <sup>1</sup>	≤ 5.0 N
Withdrawal force/contact <sup>1</sup>	≥ 1.2 N
Mating with	plugs 033..., 0365 plugs according to IEC 61076-2-106 and IEC 60130-9
Protection <sup>2</sup>	IP 68/67
Wire section	≤ 0.75 mm <sup>2</sup>
<b>4. Electrical data (at T<sub>amb</sub> 20 °C)</b>	
Contact resistance	≤ 5 mΩ
Rated current	5 A
Rated voltage <sup>3</sup>	60 V AC
Material group <sup>3</sup>	IIIa (IEC)/2 (UL) (CTI ≥ 350)
Test voltage	1 kV/60 s
Insulation resistance	> 1 TΩ
<sup>1</sup> measured with a polished steel pin, nominal thickness 1.5 mm according to IEC 60529/DIN EN 60529	
<sup>2</sup> IP 68: sealed in locked position; pair of appropriate connectors in locked position is sealed against ingress of dust and moisture IP 67: sealed when unmated (SWUM™); no dust or moisture can ingress into the inside of the device through an unmated connector accidentally left unprotected	
<sup>3</sup> IP X8 requirements under agreement between user and manufacturer according to IEC 60664/DIN EN 60664, CTI for UL acc. to ANSI/UL 746 A	

0304-2 0305-2	
Embase femelle SWUM™ suivant CEI 61076-2-106 et spécification AISG, IP 68/67, avec verrouillage à vis et connexion par soudure 0304-2: pour montage de front 0305-2: pour montage par derrière	
<b>1. Température d'utilisation</b>	-40 °C/+85 °C
<b>2. Matériaux</b>	
Corps isolant	PA, V2 suivant UL 94
Prise de contact	CuZn, argenté et doré flash
Boîtier	Zn moulé sous pression, nickelé
Écrou à anneau	CuZn, nickelé
Joint d'étanchéité	NBR
<b>3. Caractéristiques mécaniques</b>	
Force d'insertion/contact <sup>1</sup>	≤ 5,0 N
Force de séparation/contact <sup>1</sup>	≥ 1,2 N
Raccordement avec	connecteurs mâles 033..., 0365 connecteurs mâles suivant CEI 61076-2-106 et CEI 60130-9
Protection <sup>2</sup>	IP 68/67
Section de raccordement de fil	≤ 0,75 mm <sup>2</sup>
<b>4. Caractéristiques électriques (à T<sub>amb</sub> 20 °C)</b>	
Résistance de contact	≤ 5 mΩ
Courant assigné	5 A
Tension assignée <sup>2</sup>	60 V AC
Groupe de matériau <sup>2</sup>	IIIa (CEI)/2 (UL) (CTI ≥ 350)
Tension d'essai	1 kV/60 s
Résistance d'isolement	> 1 TΩ
<sup>1</sup> mesurée avec une tige d'acier poli, épaisseur nominale 1,5 mm suivant CEI 60529/DIN EN 60529	
<sup>2</sup> IP 68: étanche à l'état verrouillé; un pair de connecteurs appropriés à l'état verrouillé est protégé contre la poussière et l'humidité IP 67: étanche à l'état non enfiché (SWUM™); ni poussière ni humidité ne peuvent entrer dans l'appareil au travers d'un connecteur non enfiché et non protégé par négligence exigences IP X8 après entente entre utilisateur et fabricant	
<sup>3</sup> suivant CEI 60664/DIN EN 60664, CTI pour UL suivant ANSI/UL 746 A	

**SWUM™** *Dicht im ungesteckten Zustand*  
*Sealed When UnMated*  
*Étanche à l'état non enfiché*

Bestellbezeichnung Designation Désignation	Polzahl Poles Pôles	Verpackungseinheit Package unit Unité d'emballage
<b>0304-2 06</b>	<b>6</b>	<b>50</b>
<b>0304-2 06-1</b>	<b>6</b>	<b>50</b>
<b>0304-2 08-1</b>	<b>8</b>	<b>50</b>
<b>0305-2 06</b>	<b>6</b>	<b>50</b>
<b>0305-2 06-1</b>	<b>6</b>	<b>50</b>
<b>0305-2 08-1</b>	<b>8</b>	<b>50</b>

Verpackung: im Karton  
 Packaging: in a cardboard box  
 Emballage: dans un carton