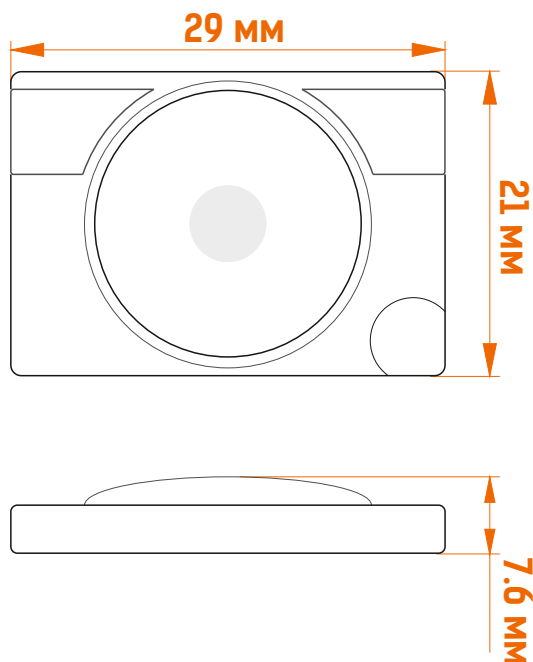


2 ГАРАНТИЯ
ГОДА *

Температура хранения:
от -30 до +60 С
Рабочая температура:
от -20 до +45 С

СПЕЦИФИКАЦИЯ

ML-M1SN-XL-2835-x-LP



Наименование	Цвет	Цветовая температура	Световой поток	Угол свет. потока, (градус)	Напряжение	Потребл. ток	Мощность	Размер, мм	Вес, г	Класс защиты *
ML-M1SN-XL-2835-CW-LP		7000K	45 lm	175	12V	0.041A	0,5W	29*21*7.6	5.8	IP65
ML-M1SN-XL-2835-NW-LP		4000K								
ML-M1SN-XL-2835-WW-LP		2800-3200K								

**Для использования внутри и снаружи помещений, исключая воздействие прямых солнечных лучей.

ПРЕИМУЩЕСТВА:

Широкоугольная линза с углом раскрытия 175 градусов;

Надежная система теплоотвода (алюминиевая плата);

Высокая световая эффективность;

Влагозащита IP65;

Теплопроводящий скотч (армированный), обладающий повышенной адгезией.

ПРИМЕНЕНИЕ:

Рекламные конструкции глубиной от 30 до 70 мм;

Освещение торгового оборудования;

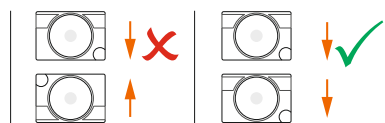
Интерьерное оформление жилых и коммерческих помещений.

При условии работы оборудования не более 12 часов в сутки.
При круглосуточной эксплуатации срок гарантии сокращается в 2 раза.



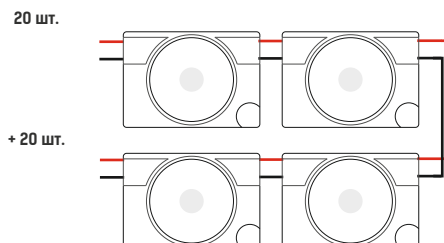
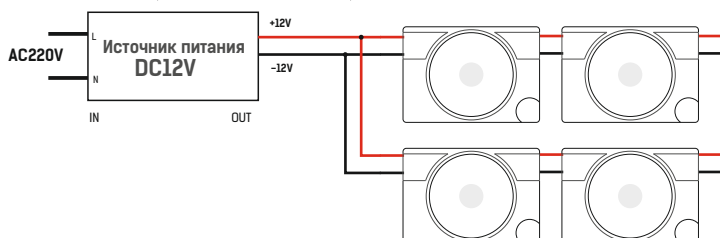
УСТАНОВКА

Во время монтажа убедитесь, что монтажные отверстия модулей направлены в одну сторону.



Максимальное количество модулей в одной цепи, подключенной с двух сторон, 40 шт.

(при подключении с одной стороны max = 20 шт.)



ПРИМЕЧАНИЕ: Обратитесь к схеме подключения для установки. Неправильное подключение может привести к короткому замыканию!

ВНИМАНИЕ: Убедитесь, что блок питания отсоединен во время подключения светодиодов.

ВНИМАНИЕ! При монтаже данных модулей не допускается использование шурупов диаметром более 2 мм. Шурупы следует заворачивать до упора, но без усилия.

ПРИМЕР УСТАНОВКИ

Глубина, мм	MAX расстояние между LED модулями, мм	MAX расстояние между цепями LED модулей, мм
30	30	40
40	60	80
50	80	110
60	110	130
70	145	160

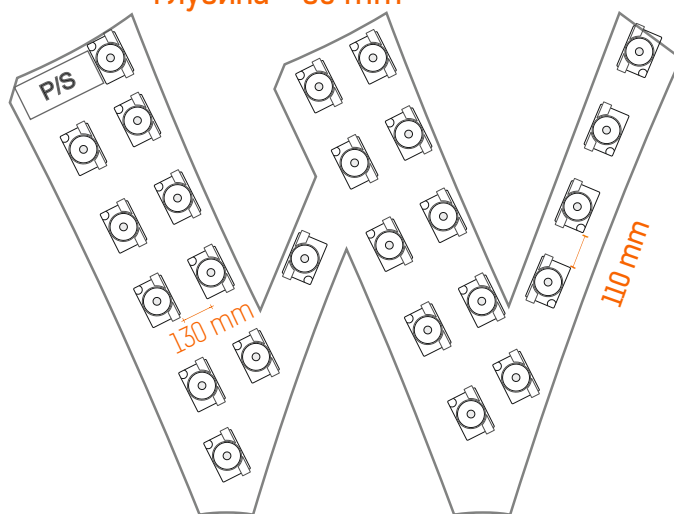
Для расчета максимального количества модулей на 1 источник питания мы рекомендуем использовать следующую

формулу: $\text{max кол-во модулей} = \frac{\text{мощность БП}}{\text{мощность модуля} * 1,2}$, где 1,2 - 20% запас мощности блока питания

Глубина - 60 мм

РАСЧЁТ МОДУЛЕЙ НА 1 БЛОК ПИТАНИЯ

Блок питания, мощность	Max количество модулей
18W	15 шт.
35W	58 шт.
50W	82 шт.
60W	100 шт.
100W	166 шт.
150W	250 шт.



Соединение проводов светодиодного модуля с токоведущими проводами должно быть герметичным, чтобы влага через провода не попала на плату с электронными компонентами.

При возврате товара по каким-либо причинам для скорейшего рассмотрения и разрешения конкретного обращения, убедительно просим вас соблюдать следующие условия:

Светодиодные продукты с гибким исполнением проводников между источниками света: модули, пиксели и подобные варианты исполнения при возврате единичных образцов должны быть демонтированы с длиной проводников не менее половины стандартной длины между ними.

Внимание! Модули и пиксели с коротко обрезанными проводами на рекламацию приниматься не будут.