



Многоцелевые литые алюминиевые корпуса

Серия G0xxx

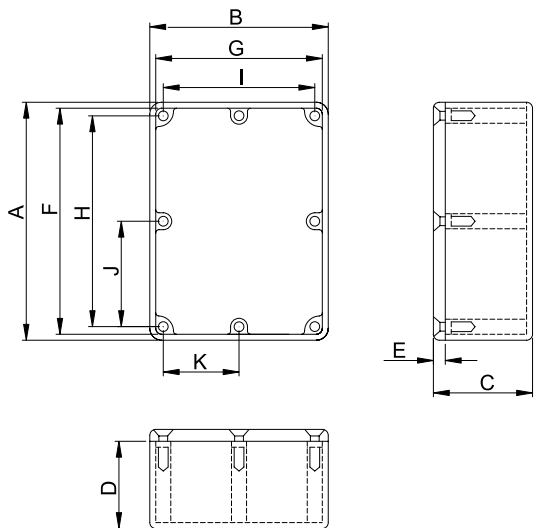
Основные характеристики:

- литые корпуса из алюминиевого сплава 380 (BS1490 LM24);
- идеально подходят для радиоприборов и приборов предназначенных для использования в неблагоприятных погодных условиях;
- корпуса отличаются прочностью конструкции, небольшим весом, удобством и легкостью в механической обработке;
- идеально подходят для приборов, выделяющих тепло, так как сам корпус является отличным теплоотводом.

Применение:

- датчики;
- измерительные приборы;
- сетевые фильтры;
- распределительные коробки;
- и т.д.

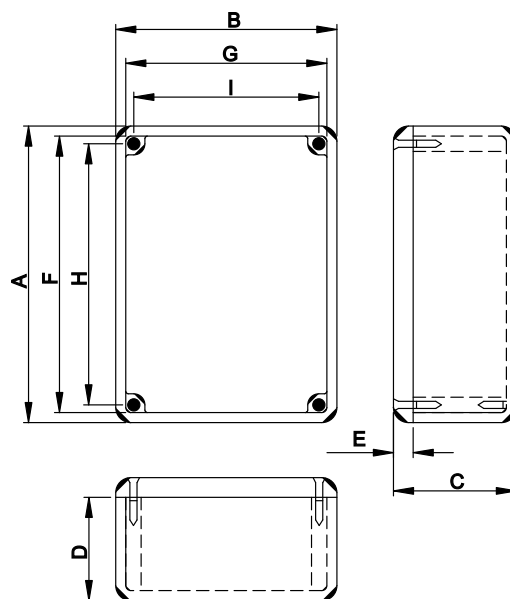
Модель	Размеры, мм		
	Ширина	Глубина	Высота
G0123	90	38	30
G0124	111	60	30
G0234	119	93,5	56,5
G0247	187	118	56,5
G0347	187	118	81,7
G0470	50,8	50	31,8
G0471	110	82,5	44,5
G0472	120,5	80	59,2
G0473	119	93,5	34
G0474	120,5	120,5	59,2
G0475	120,5	120,5	95,2
G0476	152,4	82,5	50,8
G0477	187	118	38
G0478	190,5	190,5	66,5
G0479	111	60	54



G0478

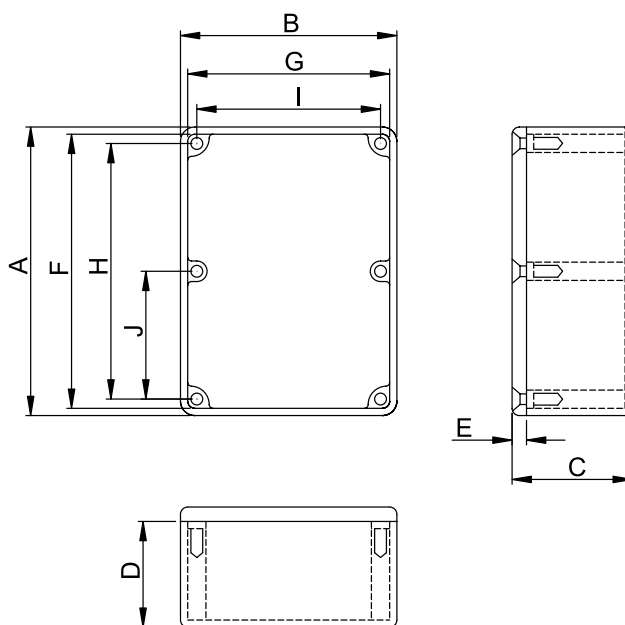
Модель	A	B	C	D	E	F	G	H	I	J	K
G0478	190,5	190,5	66,5	62,5	4,0	185,7	185,7	180,6	180,6	90,3	90,3

Модель	A	B	C	D	E	F	G	H	I
G0123	90,0	38,0	30,0	26,0	4,0	86,6	34,6	82,5	28,6
G0124	111,0	60,0	30,0	26,0	4,0	107,2	56,2	101,6	50,8
G0234	119,0	93,5	56,5	52,5	4,0	114,2	88,7	109,5	84,1
G0470	50,8	50,8	31,8	27,8	4,0	47,4	47,4	41,2	41,2
G0471	110,0	82,5	44,5	40,5	4,0	105,2	77,7	100,5	73,0
G0472	120,5	80,0	59,2	55,2	4,0	115,7	75,2	111,1	70,5
G0473	119,0	93,5	34,0	30,0	4,0	114,2	88,7	109,5	84,2
G0474	120,5	120,5	59,2	55,2	4,0	115,7	115,7	111,1	111,1
G0475	120,5	120,5	95,2	91,2	4,0	115,7	115,7	111,1	111,1
G0479	111,0	60,0	54,0	50,0	4,0	107,2	56,2	101,6	50,8



G0123-G0479

Модель	A	B	C	D	E	F	G	H	I	J
G0247	187,0	118,0	56,5	52,5	4,0	182,2	113,2	177,8	109,5	88,9
G0347	187,0	118,0	81,7	77,7	4,0	182,2	113,2	177,8	109,5	88,9
G0476	152,4	82,5	50,8	46,8	4,0	147,6	77,7	142,5	72,6	71,3
G0477	187,0	118,0	38,0	34,0	4,0	182,2	113,2	177,8	109,5	88,9



G0247-G0477