



9型金属轴多联型 RK097系列

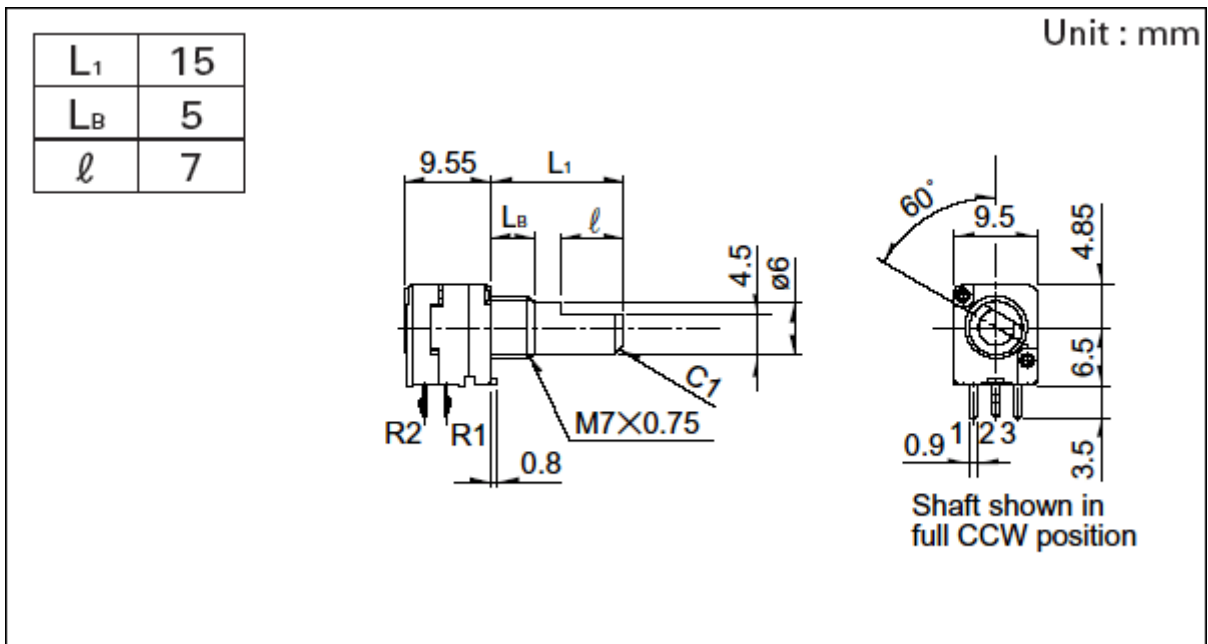
1轴无开关型

电阻体数	2联	
安装方向	Horizontal type	
轴受固定方法	螺纹固定	
操作部形状	平轴	
操作部长度	15mm	
中央定位	无	
总阻值	10kΩ	
电阻规律	3B	
使用温度范围	-20℃ to +70℃	
电性能	总阻值允许差	±20%
	额定功率	0.05W
	最高使用电压	50V AC, 10V DC
	剩余电阻	20Ω max.
	相互偏差	-40dB to 0dB 3dB max.
	绝缘电阻	100MΩ min. 250V DC
	耐电压	300V AC for 1 minute
	机械性能	全旋转角度
旋转扭矩		2 to 25mN·m
终端止挡强度		0.5N·m
轴推拉强度		100N max.
耐振性能		10 to 55 to 10Hz/分, 全振幅1.5mm, X.Y.Z 3方向各2小时
耐久性能	操作寿命	15,000 cycles
最小订货单位(pcs.)	日本	1,200

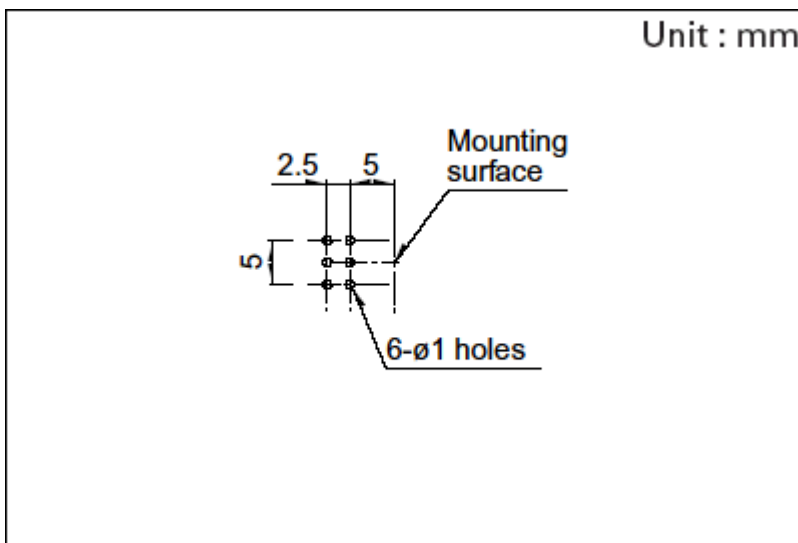
出口

2,400

外形图

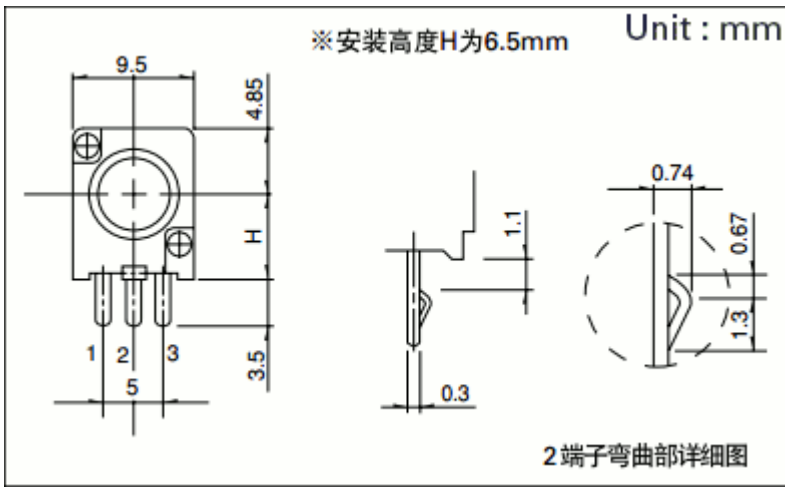


安装孔尺寸图

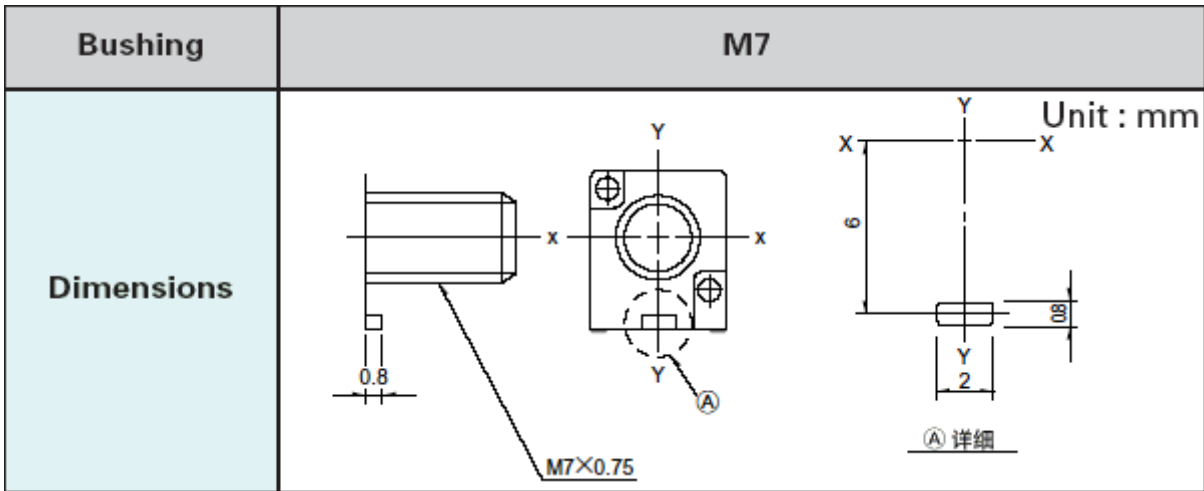


自插入侧看

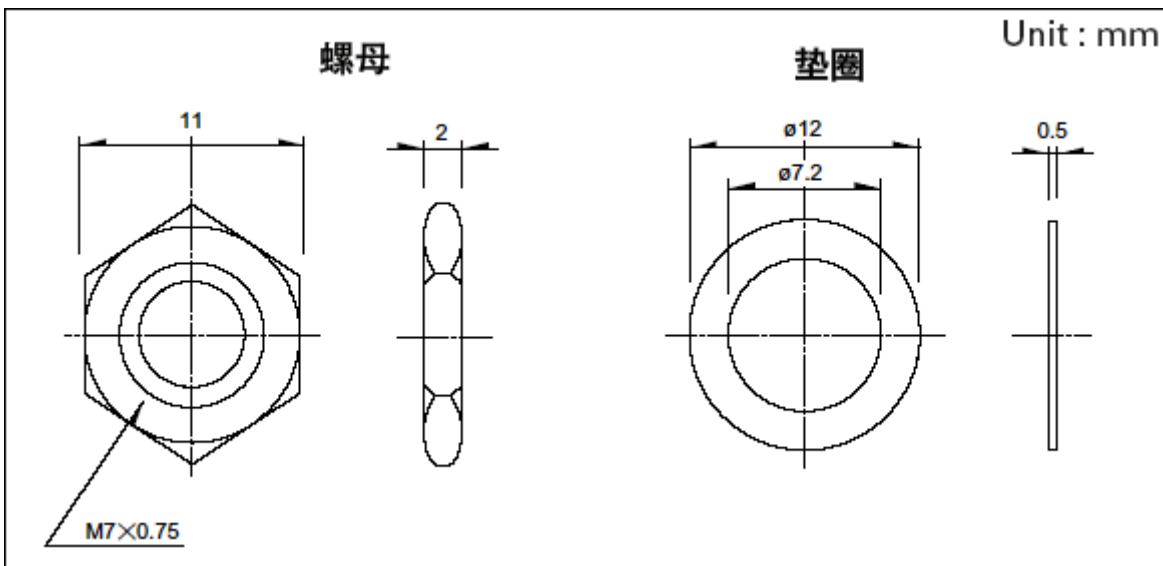
端子尺寸



轴承尺寸



附加零部件



是附加到各产品上的零部件。

包装规格

托盘

包装数(pcs.)	1箱/日本	1,200
	1箱/出口包装	2,400

出口包装箱尺寸(mm)

375×490×185

焊接条件

浸焊方式的参考举例

预热	焊接面表面温度	100°C max.
	加热时间	2 min. max.
浸焊	焊接温度	260±5°C max.
	焊接时间	5±1s
焊接次数		2 time max.

手工焊接方式的参考举例

烙铁头温度		350°C max.
焊接时间		3s max.
焊接次数		1 time

表示本系列共通的注释。

1. 本产品目录中产品的颜色，与实物的颜色有所差异。
2. 附属开关可以选择单内轴型和双内轴型。
3. 请以最小订购单位的N(整数) 倍来订货。
4. 除了产品一览之外，还备有丰富的可适用产品规格。
5. 本系列产品也可以用于车载。

的使用温度范围设定虽然比通常的大，但是请在使用时仔细确认正式的技术规格书。