

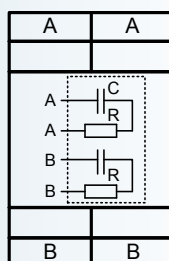
- ♦ 2 защитные снабберные цепочки в одном, ультратонком корпусе (13мм)
- ♦ Предназначен для подавления выбросов напряжения, возникающих при коммутации индуктивных компонентов (электромагнитные реле, пускатели, контакторы и пр.)
- ♦ Применение защитных RC-цепочек в несколько раз увеличивает срок службы контактов коммутирующей обмотки
- ♦ Уменьшаются помехи, возникающие при коммутациях



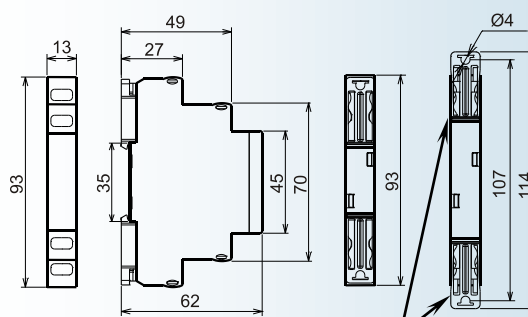
Технические характеристики

Параметр	Ед.изм.	РКН-3-25-15 АС230В/АС400В
Максимальное рабочее напряжение	В	250
Диапазон рабочих температур	°С	-25...+55 (УХЛ4)
Температура хранения	°С	-40...+70
Климатическое исполнение и категория размещения по ГОСТ 15150-69 (без образования конденсата)		УХЛ4
Степень защиты по корпусу / по клеммам по ГОСТ 14254-96		IP40 / IP20
Степень загрязнения в соответствии с ГОСТ 9920-89		2
Габаритные размеры	мм	13 x 93 x 62
Масса, не более	кг	0.005

Схема подключения



Габаритные размеры



Положение замков для крепления на ровную поверхность

Параметры RC-цепи; R - 100Ом, 2 Вт, С - 100нФ, 630В

Предназначен для защиты контактов реле, контакторов, кнопок, переключателей и пр. коммутационных приборов при работе на индуктивную нагрузку.

Устанавливается параллельно коммутируемой обмотке или параллельно контакту, коммутирующего обмотку. Желательно устанавливать параллельно обмотке, т.к. короче путь протекания тока от обмотки до снаббера, а соответственно, меньше создаваемых помех.

При токах коммутации более 5А, цепи А-А и В-В можно включать параллельно.

Код для заказа (EAN-13)			
наименование	артикул	наименование	артикул
Модуль СБ-2-1 УХЛ4	4640016938353		