

Паспорт
Резисторы С5-35В

ОЖ0 467.551 ТУ

1. Назначение

Постоянные проволочные резисторы общего применения изолированные для навесного монтажа.

Предназначены для эксплуатации в цепях постоянного и переменного тока, обеспечивающие ограничение силы тока и распределение напряжения.

2. Конструкция резисторов С5-35В

Серия	L, мм	ØD, мм	H, мм	Ød, мм	Ød ₁ , мм	B, мм	A, мм	Масса, г
С5-35В 3Вт	26	14	28	6	2	4,5	3,5	16
С5-35В 8Вт	35							23
С5-35В 10Вт	41							27
С5-35В 16Вт	45							36
С5-35В 25Вт	50							52
С5-35В 50Вт	90	29	43	21	3	6	4,5	120
С5-35В 80Вт	140							200
С5-35В 100Вт	170							230
С5-35В 160Вт	215							300

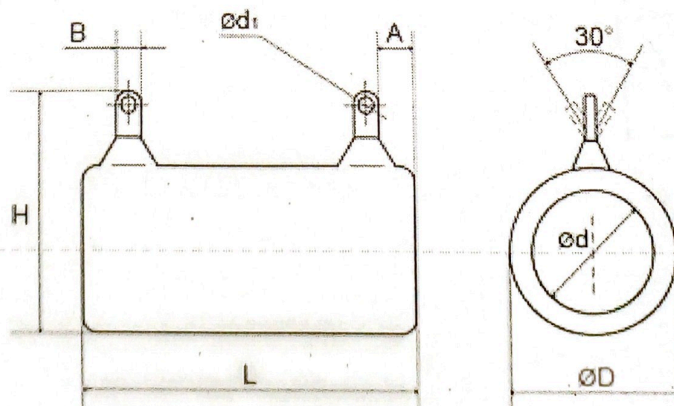


Рис.1

3. Технические характеристики резисторы С5-35В

Номинальное сопротивление	1 Ом...100кОм
Номинальные рассеиваемые мощности	3Вт, 8Вт, 10Вт, 16Вт, 25Вт, 50Вт, 80Вт, 100Вт, 160Вт
Допускаемое отклонение сопротивления	±5%, ±10%
Сопротивление изоляции	1000 МОм
Повышенная рабочая температура среды	70°C
Диапазон атмосферного рабочего давления	666 Па-303 960Па
Относительная влажность при температуре +35°C без конденсации влаги	до 98%

4. Температурные режимы

Интервал рабочих температур	-60...+155°C
Наработка	15000 ч
Срок сохраняемости не менее	15 лет