

Розетки компьютерные и телефонные Rotondo

OneKeyElectro

ПАСПОРТ
И РУКОВОДСТВО ПО ЭКСПЛУАТАЦИИ



Назначение изделия

Настоящее изделие предназначено для установки и эксплуатации внутри тёплых сухих помещений. С помощью интернет-розетки происходит подключение оборудования к телефонным и/или компьютерным сетям через витую пару посредством разъёма «RJ45».

Интернет-розетка RJ-45 5 cat. имеет высокую скорость передачи данных, до 100 Мбит/сек.

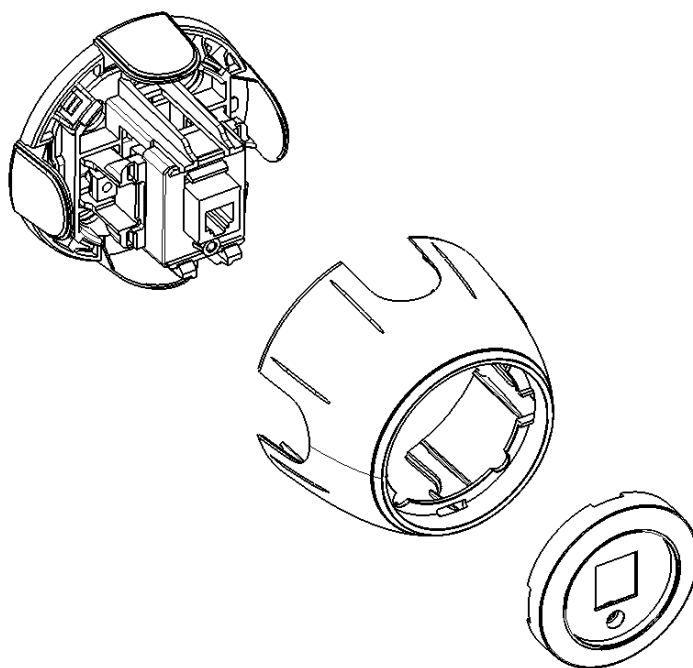
Основные технические характеристики

Контакты гнезда	8P8C
Тип гнезда	RJ45
Категория	Cat.5e
Цветовая кодировка выводов	A и B по TIA/EIA-568.B2
Тип подключаемого штеккера	«RJ45», RJ11, RJ14
Тип контактов выводов присоединения кабеля	ножевые со смещением изоляции
Тип телекоммуникационного кабеля	UTP 4-парный витая пара
Диаметр голого присоединяемого проводника	0,3–0,6 мм
Номинальное напряжение	12–15 В
Номинальный ток	500 мА
Рабочий диапазон частот	100 МГц
Переходное сопротивление контакта	<20 мОм
Сопротивление изоляции	>1000 МОм
Возможность присоединения гибкого провода	Да
Ориентация гнезда	прямой
Степень защиты	IP20
Материал изготовления накладки/рамки	поликарбонат
Материал контактов для присоединения сетевого кабеля	медный сплав
Относительная влажность воздуха	40–95 %
Цвета накладки	белый, бежевый, черный, коричневый, серый
Габариты	см. ниже

Комплектность

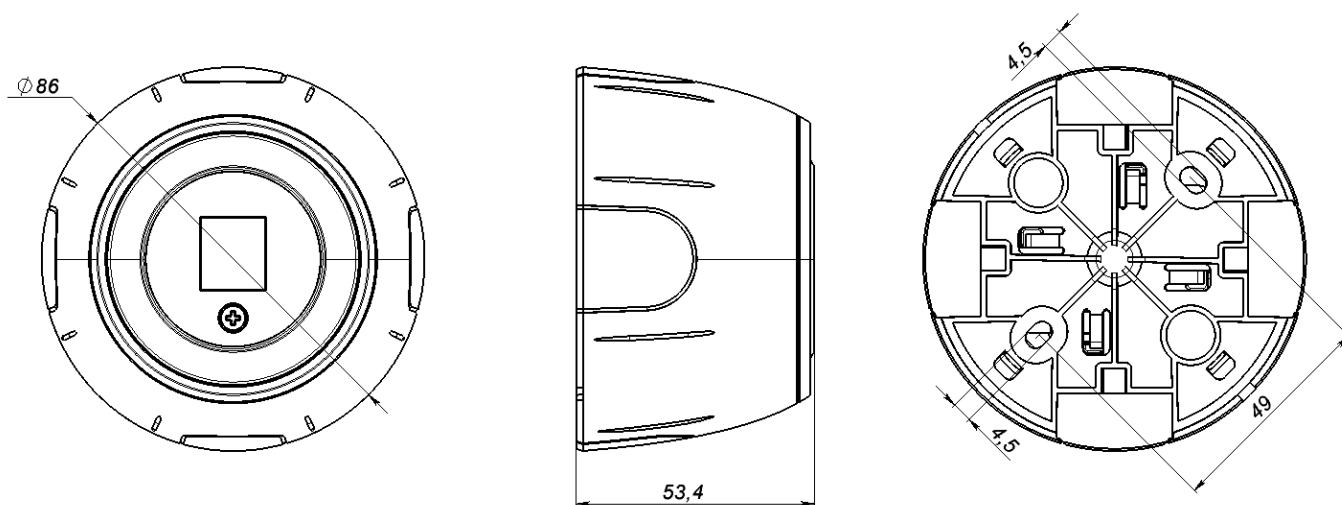
В комплект поставки розетки входит:

- 1) **Основание.** Основание из поликарбоната, который не горит, прочен.
- 2) **Механизм** с установленной и закреплённой винтом центральной пластиковой накладкой. Внутри розетки есть токопроводящий механизм, который сделан из латуни с повышенным содержанием меди.
- 3) Лицевая панель (корпус) в соответствии с цветовой кодировкой артикула.

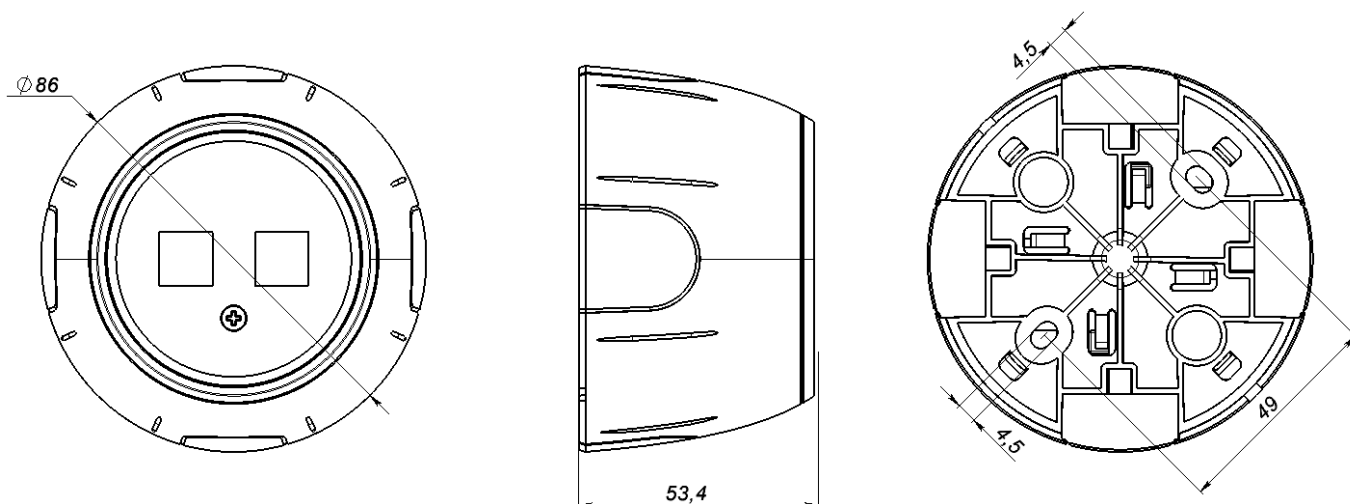


Установочные размеры компьютерных розеток Rotondo

Розетка компьютерная 1 x «RJ45»:



Розетка двойная компьютерная 2 x «RJ45»:



Артикулы с кратким описанием для заказа розетки:

Наименование	Условное обозначение	Характеристики	Кол-во в упаковке	Цвет	Артикул
Розетка компьютерная 1xRJ45 кат.5е		1xRJ45 Cat.5e IP20	1	белый	3E20701200
			1	бежевый	3E20701201
			1	серый	3E20701202
			1	чёрный	3E20701203
			1	коричневый	3E20701215
Розетка двойная компьютерная RJ45 кат.5е		2 x RJ45 Cat.5e IP20	1	белый	3E20901200
			1	бежевый	3E20901201
			1	серый	3E20901202
			1	коричневый	3E20901215
			1	чёрный	3E20901203

Условия безопасной установки и эксплуатации

ВНИМАНИЕ!

Все работы, включая монтаж, эксплуатацию и техническое обслуживание изделия должны производиться квалифицированными электриками, прошедшими инструктаж по технике безопасности и имеющими квалификационную группу по электробезопасности не ниже III для электроустановок до 1000 В.

Неправильные установка и использование могут повлечь риск поражения электрическим током или пожара.

При монтаже, эксплуатации и техническом обслуживании электроустановки должны быть соблюдены требования ГОСТ Р 53246-2008, «Правил по охране труда при эксплуатации электроустановок», СНиП III-4-80 «Техника безопасности в строительстве», ГОСТ 12.2.007.0-75, «Правил устройства электроустановок» и других действующих норм и правил.

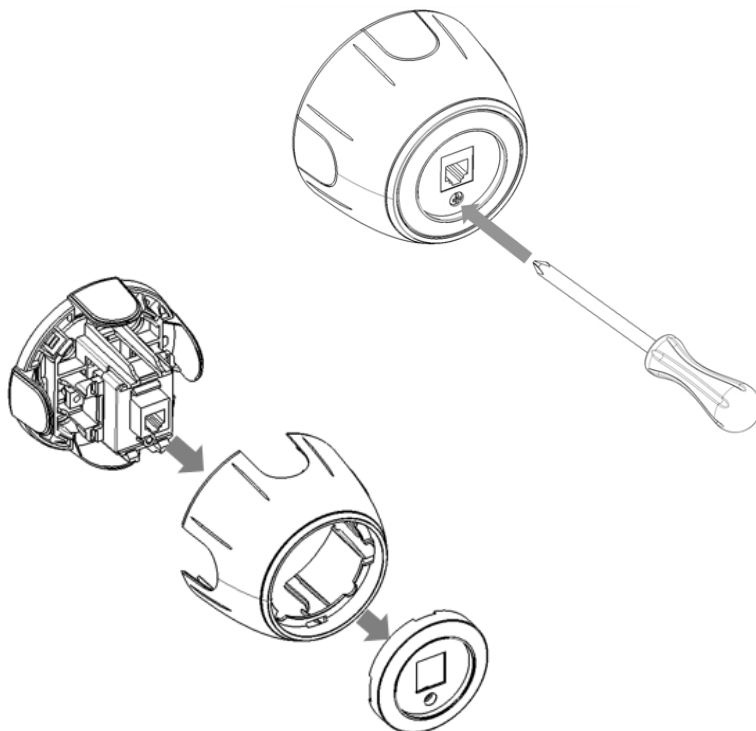
Все работы проводить только при полном снятии напряжения со всех токоведущих частей, находящихся в зоне работ.

Установка компьютерной розетки

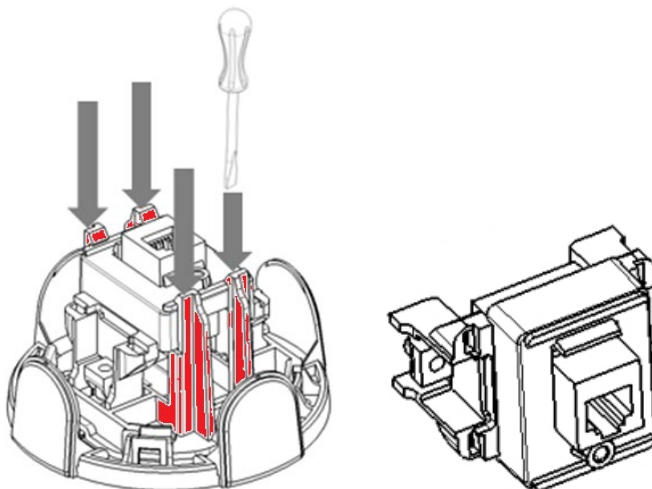
ПЕРЕД НАЧАЛОМ МОНТАЖА

выполнить все необходимые технические мероприятия, обеспечивающие безопасность работ, в соответствии с действующими нормами и правилами.

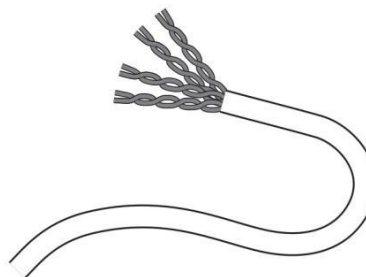
1. Выкрутить центральный крепежный винт на декоративной панели. После этого аккуратно снимаем лицевую панель и корпус (прижат лицевой панелью).



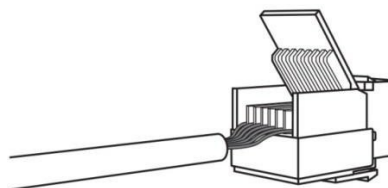
2. Разъединить адаптер и механизм: последовательно открыть четыре защелки отверткой с плоским шлицем. Потянуть механизм на себя и извлечь из адаптера.



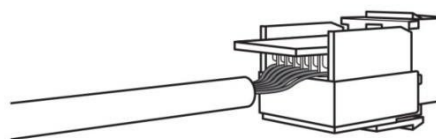
3. Удалить внешнюю изоляцию с телекоммуникационного кабеля ($\approx 20\text{--}25\text{ мм}$). Освободить витые пары жил, не раскручивая их. Изоляцию жил не зачищать!



4. Расплести концы каждой пары на длину до 13 мм. Вставить жилы (не зачищая изоляции) в ножевые выводы разъёма в соответствии с цветовой маркировкой («RJ45»).

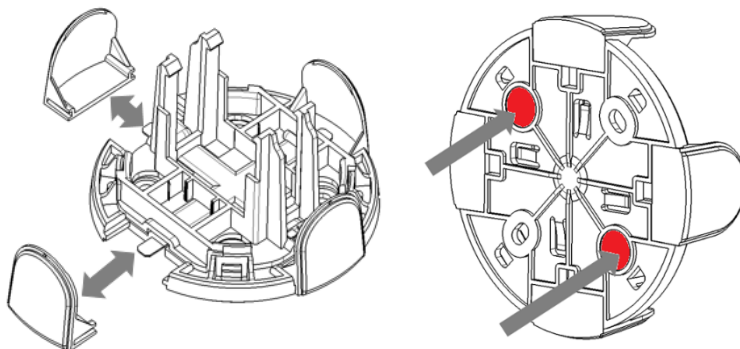


5. Зафиксировать жилы кабеля в соответствующих выводах пластиковой крышкой до щелчка.



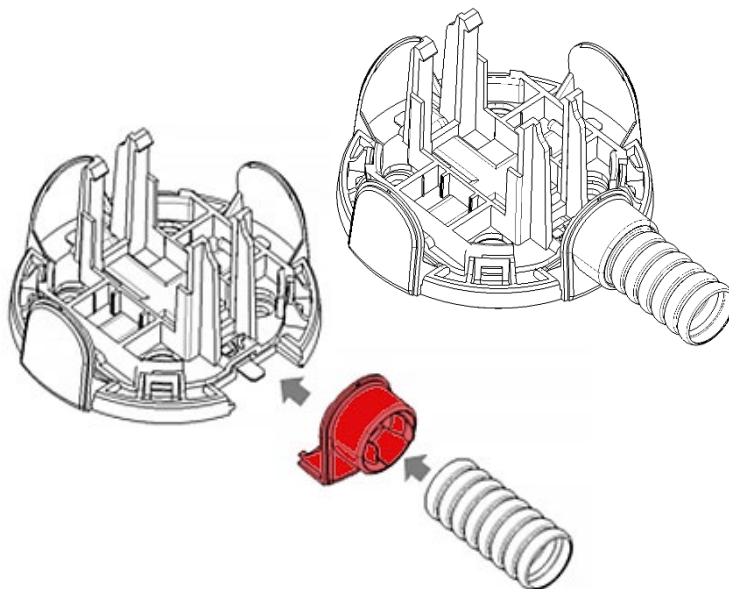
6. Установить необходимые выводы в соответствующие слоты основания.

В случае скрытой прокладки проводов имеются два окна под «выламывание» в основании.



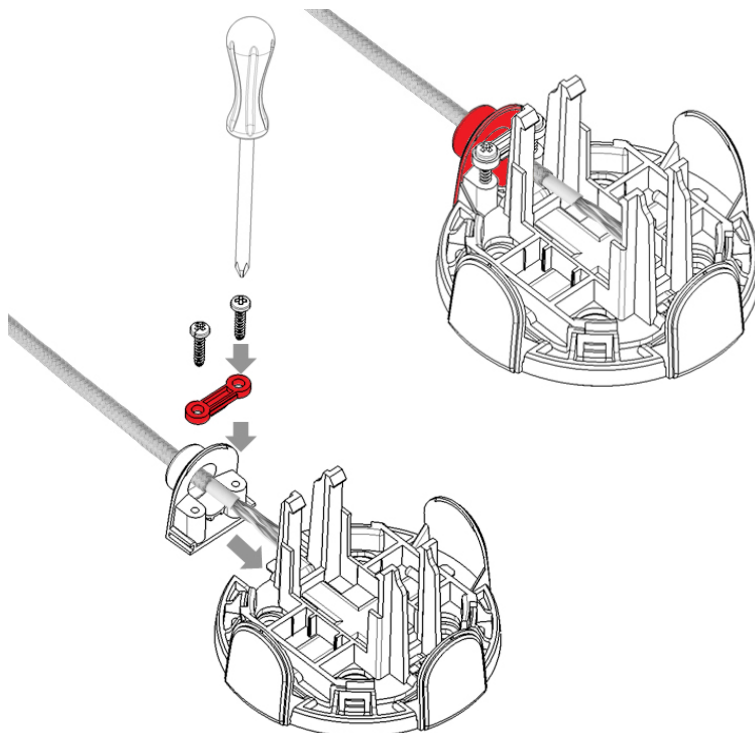
6.1 Ввод трубы.

Вставить вывод для трубы в требуемый слот основания.
Подсоединить трубу, предварительно сняв фаски и заусенцы на срезе трубы.



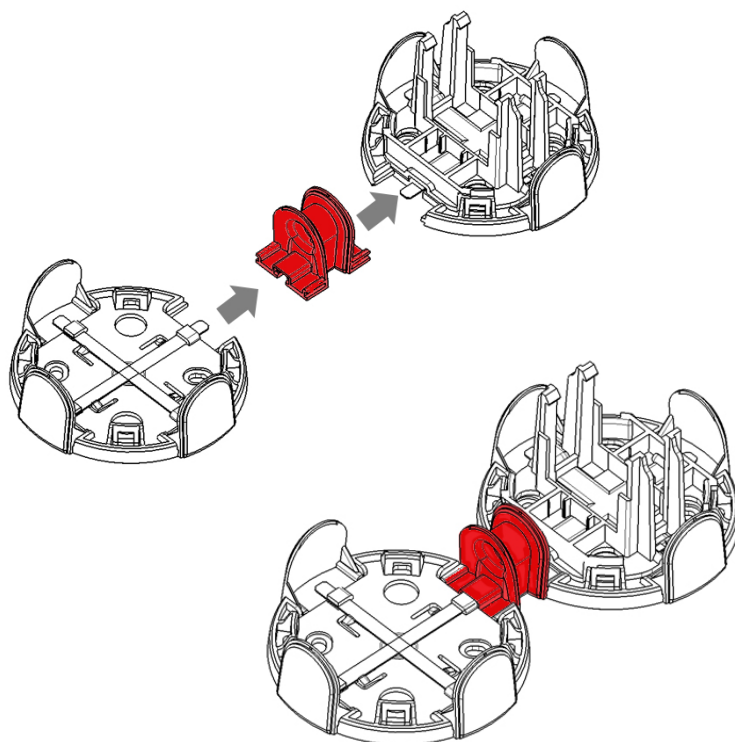
6.2 Ввод кабеля.

Вставить вывод для кабеля в требуемый слот основания.
Завести внутрь необходимую длину кабеля через отверстие вывода.
Зафиксировать кабель прижимной планкой.



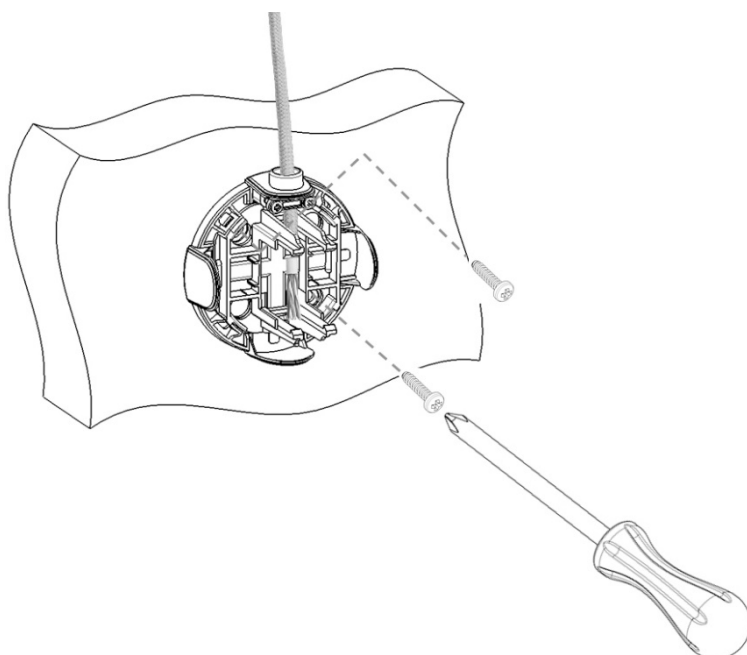
6.3 Соединение розеток

Соединитель установить в слот основания.
К соединителю крепится другое основание.



7. Разметить положение винтов на стене.

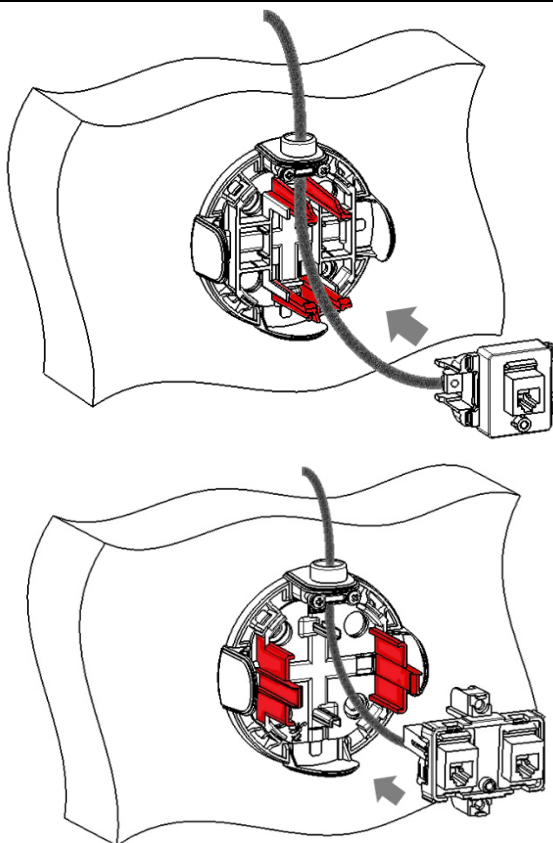
Выполнить отверстия, установить дюбель.
Закрепить основание на стене двумя винтами.



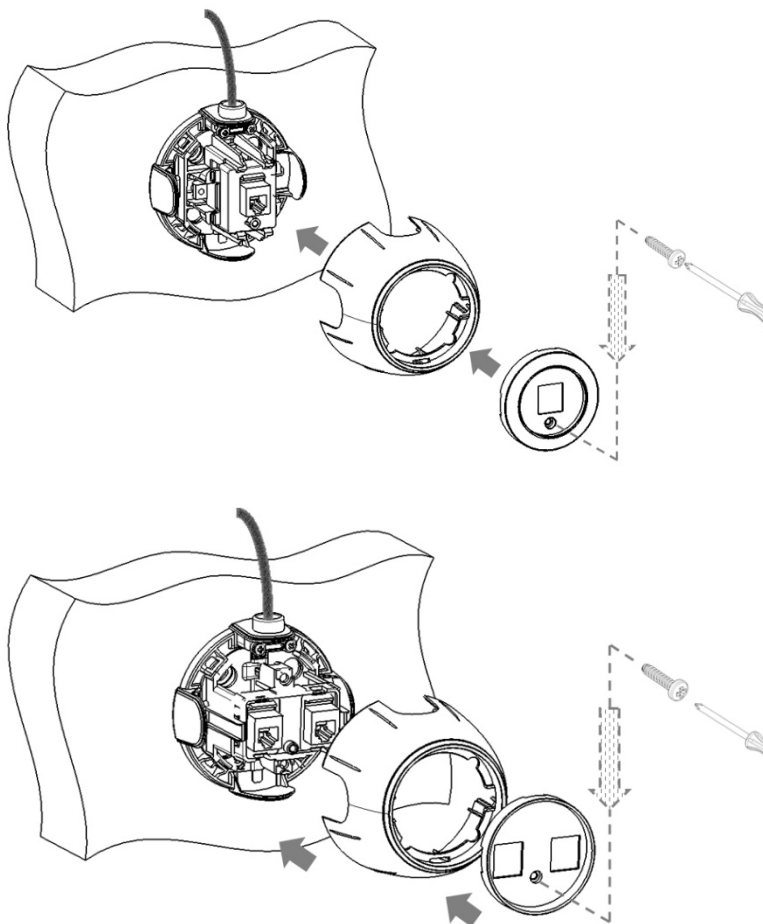
8. Вставить механизм в адаптер, защёлкнув его в посадочном отверстии:

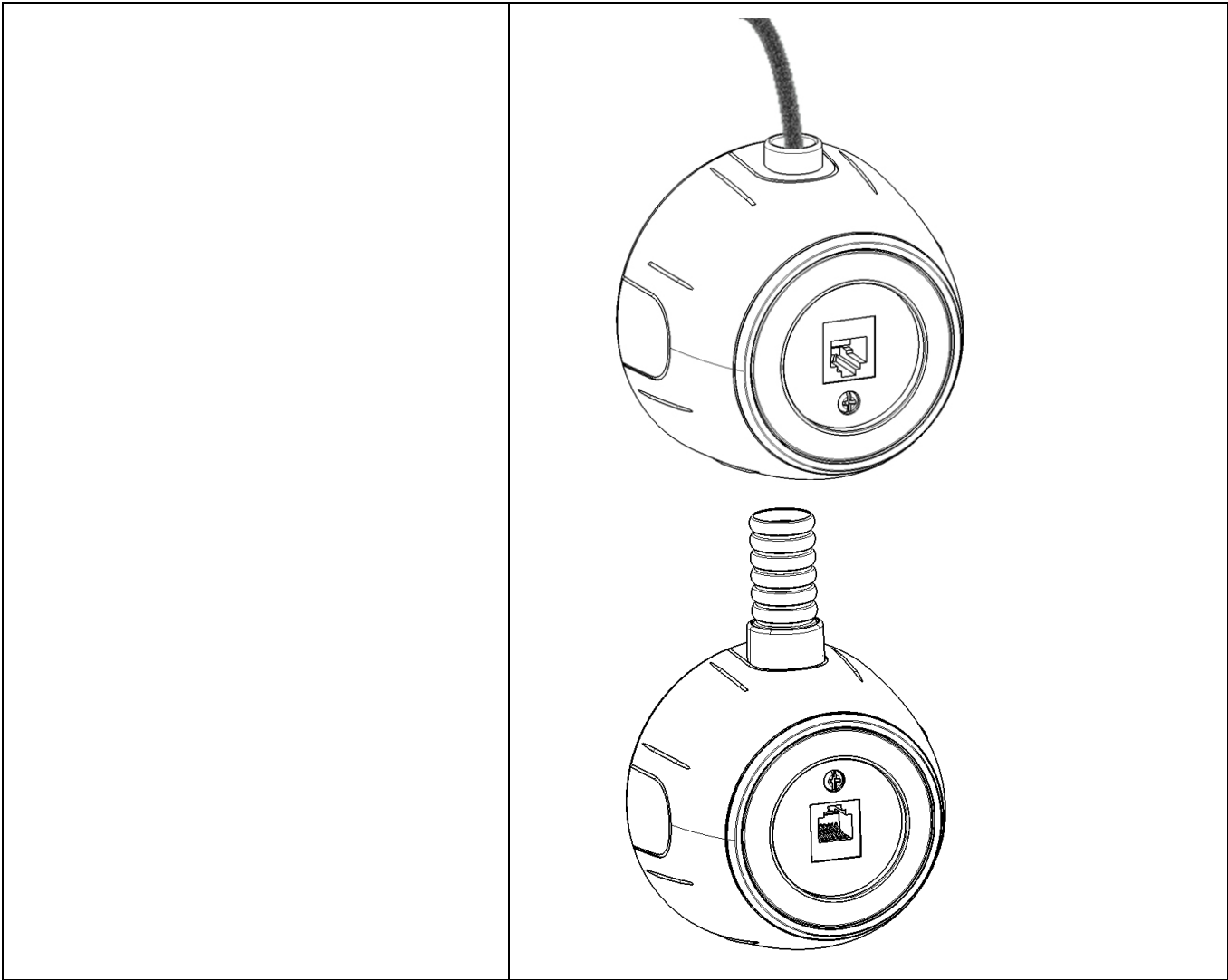
1) при помощи четырех защёлок (для одинарной розетки),

2) при помощи двух защёлок (для двойной розетки)



9. Установить корпус на основание. Прижать корпус лицевой панелью. Фиксировать винтом.





Присоединение компьютерного гнезда «RJ45»

При выборе информационного кабеля для подключения компьютерного гнезда розетки, соблюдать категорию и диаметр/сечение жил (см. таблицу технических данных) подключаемого кабеля. Кабель должен соответствовать характеристикам не ниже cat.5e UTP по TIA/EIA-568A/B.

При подключении жил информационного кабеля к выводам разъёма «RJ45» следить, чтобы цветовая маркировка выводов разъёма и жил информационного кабеля, совпадали.

Таблица соответствия нумерации и цветовой кодировки контактов по EIA/TIA 568-A/B:

Цветовой код	Номер контакта гнездового разъёма							
Номер контакта	1	2	3	4	5	6	7	8
Цветовой код по EIA/TIA 568-A	зеленый белый	зеленый	оранж. белый	голубой	голубой белый	оранж.	коричн. белый	коричневый
Цветовой код по EIA/TIA 568-B	оранж. белый	оранж.	зеленый белый	голубой	голубой белый	зеленый	коричн. белый	коричневый

Упаковка и маркировка

Упаковка

Упаковка изделия произведена в картонную коробку с прозрачным пластиковым окном с нанесением следующей информацией:

- серии изделия;
- товарного знака;
- наименования и адреса изготовителя;
- наименования и адреса импортёра в России;

а также других необходимых сведений в соответствии с предписаниями завода-изготовителя и местными требованиями.

Упаковка имеет вырубку для подвеса товара в упаковке на кронштейне торговой точки.

Маркировка

Маркировка изделия произведена посредством маркировочной этикетки. Маркировочная этикетка содержит следующую информацию об изделии:

- артикул;
- наименование;
- знак сертификации ЕАС
- информация о типе разъёма;
- степень защиты;
- материал изготовления;
- способ установки;
- штрих-код;

а также другие необходимые сведения в соответствии с предписаниями завода-изготовителя и местными требованиями.

Маркировочная этикетка расположена на боковой части упаковки.

Условия хранения и транспортировки устройства

Транспортировка изделия допускается в заводской упаковке изготовителя любым видом крытого транспорта, обеспечивающим сохранность упакованной продукции от механических повреждений, загрязнений и влаги.

Хранение изделия допускается лишь в упаковке изготовителя, в помещениях с естественной вентиляцией и условиях в соответствии с техническими данными изготовителя.

Утилизация

После окончания срока службы бытовые выключатели подлежат демонтажу и утилизации. Демонтаж и утилизация не требуют специальных инструментов. Данные изделия не содержат материалов повышенной опасности для экологии и человека, специальных мер по безопасности при демонтаже и утилизации не требуется.

Утилизация производится в соответствии с требованиями местного законодательства.

Соответствие стандартам и сертификация

Изделие сертифицировано и имеет декларацию о соответствии № ЕАЭС N RU Д-СН.РА07.В.14282/22



Гарантия изготовителя

Изготовитель устанавливает гарантийный срок, исчисляемый с даты продажи, в 2 года, при соблюдении потребителем правил транспортировки, хранения и эксплуатации изделия.

При обнаружении неисправностей в период гарантийных обязательств потребителю необходимо обращаться по месту приобретения изделия.

Изготовитель оставляет за собой право отказать в удовлетворении требований потребителя по гарантийным обязательствам, в случае возникновения нижеследующих условий:

- Наличия механических повреждений устройства;
- Изменения в конструкции изделия
- Повреждения в результате неправильного или ненадлежащего использования; попадания влаги или последствий удара молнии.
- Повреждения в результате несоответствия стандартам или техническим регламентам питающих, кабельных или телекоммуникационных сетей;
- Несанкционированного ремонта или вскрытия изделия.

Ограничение ответственности

Изготовитель не несёт ответственности:

- За прямые, косвенные или вытекающие убытки, потерю прибыли или коммерческие потери, каким бы то ни было образом связанные с изделием;
- За возможный вред, прямо или косвенно нанесённый изделием людям, домашним животным, имуществу в случае, если это произошло в результате несоблюдения правил и условий эксплуатации, установки изделия, в нарушение действующих стандартов и норм, либо в результате умышленных или неосторожных действий покупателя (потребителя) или третьих лиц.

Ответственность изготовителя не может превысить собственной стоимости изделия.

Импортер в России:

ООО «ИВС», 141008, Российская Федерация, Московская область, г. Мытищи, Проектируемый пр-д 5274, стр. 7, помещение 4, комната 304.

Изготовитель:

Wenzhou Guipai Electric Co. Ltd

Адрес изготовителя:

No.16 Yulan Road, Binhai Zone, Economic Technology Development Zone, Wenzhou, 325025, China

Сделано в Китае под контролем ООО «ИВС», Россия

Подробную информацию по продукции торговой марки OneKeyElectro можно получить на сайте www.okelectro.ru и по телефону: +7 (495) 926-06-16

