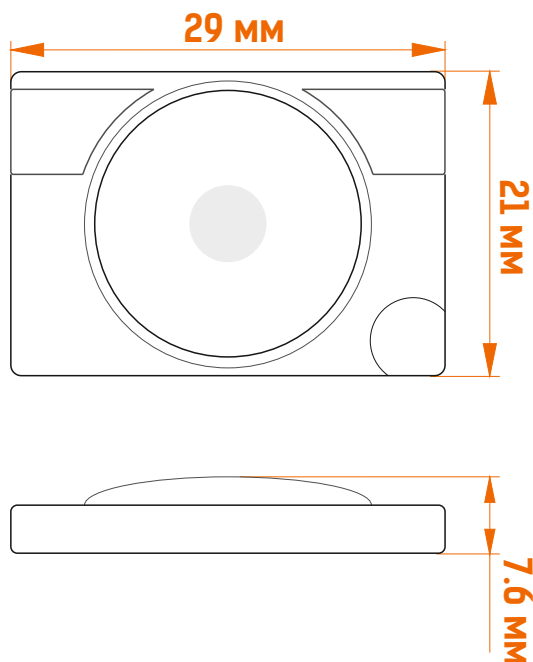


**3** ГАРАНТИЯ  
**ГОДА**\*

Температура хранения:  
от -30 до +60 С  
Рабочая температура:  
от -20 до +45 С

СПЕЦИФИКАЦИЯ

ML-M1SN-XL-2835-CW/NW/WW



Наименование	Цвет	Цветовая температура	Световой поток	Угол свет. потока, (градус)	Напряжение	Потребл. ток	Мощность	Размер, мм	Вес, г	Класс защиты**
ML-M1SN-XL-2835-CW		6500-7500K	98 lm	175	12V	0.083A	1W	29*21*7.6	5.8	IP65
ML-M1SN-XL-2835-NW		3800-4200K								
ML-M1SN-XL-2835-WW		2800-3200K								

\*\*Для использования внутри и снаружи помещений, исключая воздействие прямых солнечных лучей.

## ПРЕИМУЩЕСТВА:

Широкоугольная линза с углом раскрытия 175 градусов;

Система Constant Current обеспечивает одинаковую засветку всех модулей в стандартной цепи из 30 шт;

Надежная система теплоотвода (алюминиевая плата);

Высокая световая эффективность;

Влагозащита IP65;

Теплопроводящий скотч (армированный), обладающий повышенной адгезией.

## ПРИМЕНЕНИЕ:

Рекламные конструкции глубиной от 30 до 100 мм;

Освещение торгового оборудования;

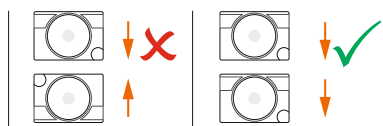
Интерьерное оформление жилых и коммерческих помещений.

\*При условии работы оборудования не более 12 часов в сутки.  
При круглосуточной эксплуатации срок гарантии сокращается в 2 раза.



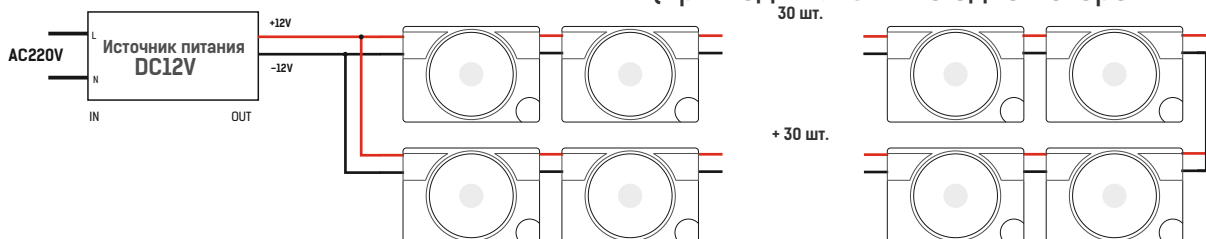
## УСТАНОВКА

Во время монтажа убедитесь, что монтажные отверстия модулей направлены в одну сторону.



Максимальное количество модулей в одной цепи, подключенной с двух сторон, 60 шт.

(при подключении с одной стороны max = 30 шт.)



**ПРИМЕЧАНИЕ:** Обратитесь к схеме подключения для установки. Неправильное подключение может привести к короткому замыканию!

**ВНИМАНИЕ:** Убедитесь, что блок питания отсоединен во время подключения светодиодов.

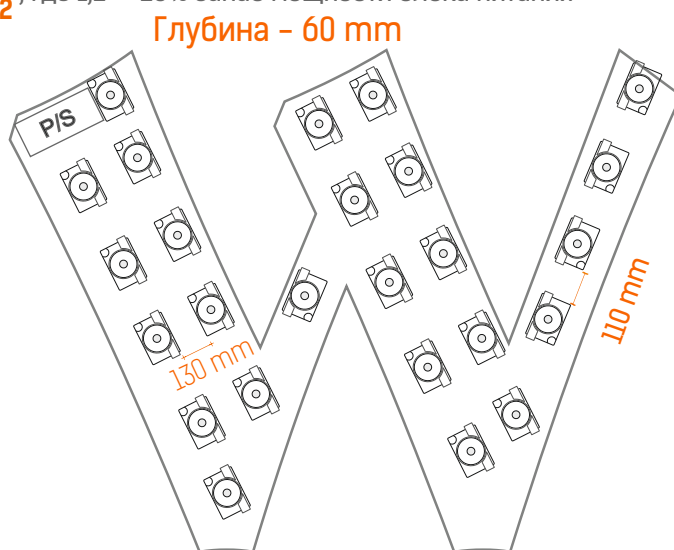
## ПРИМЕР УСТАНОВКИ

Глубина, mm	MAX расстояние между LED модулями, mm	MAX расстояние между цепями LED модулей, mm
30	30	50
40	60	90
50	80	110
60	110	130
70	120	160
80	120	220
90	120	260
100	120	280

Для расчета максимального количества модулей на 1 источник питания мы рекомендуем использовать следующую формулу:  $\text{max кол-во модулей} = \frac{\text{мощность БП}}{\text{мощность модуля} * 1,2}$ , где 1,2 - 20% запас мощности блока питания

### РАСЧЁТ МОДУЛЕЙ НА 1 БЛОК ПИТАНИЯ

Блок питания, мощность	Max количество модулей
18W	15 шт.
35W	29 шт.
50W	41 шт.
60W	50 шт.
100W	83 шт.
150W	125 шт.



Соединение проводов светодиодного модуля с токоведущими проводами должно быть герметичным, чтобы влага через провода не попала на плату с электронными компонентами.

При возврате товара по каким-либо причинам для скорейшего рассмотрения и разрешения конкретного обращения, убедительно просим вас соблюдать следующие условия:

Светодиодные продукты с гибким исполнением проводников между источниками света: модули, пиксели и подобные варианты исполнения при возврате единичных образцов должны быть демонтированы с длиной проводников не менее половины стандартной длины между ними.

**Внимание!** Модули и пиксели с коротко обрезанными проводами на рекламацию приниматься не будут.