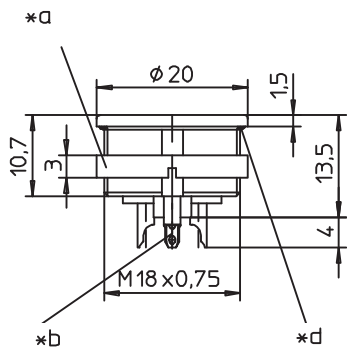
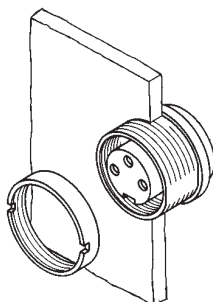
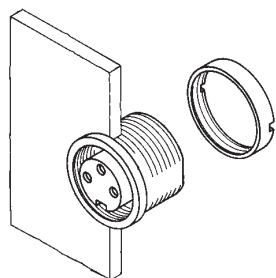


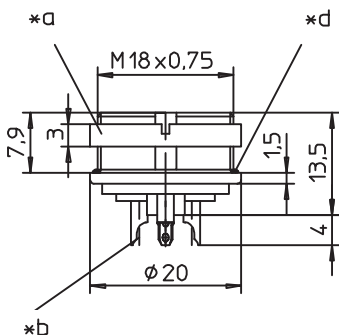
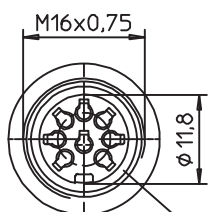


0304

0305



*C



0304	0304-1
0305	0305-1

Einbaukupplung nach IEC 61076-2-106, IP68, mit Schraubverschluss und Lötanschlüssen

0304: für Frontmontage

0305: für Rückseitenmontage

03...-1: erfüllt zusätzlich die AISG-Spezifikation

1. Temperaturbereich	-40 °C/+85 °C	
2. Werkstoffe	<p>Kontaktträger Kontaktbuchse 3- bis 8-polig Kontaktbuchse 12-bis 14-polig Gehäuse</p> <p>Ringmutter Dichtung</p>	<p>PA GF, V0 nach UL 94 CuZn, versilbert und flashvergoldet CuZn, unternickelt und vergoldet Zn-Druckguss, unterkupfert und vernickelt CuZn, vernickelt NBR</p>
3. Mechanische Daten	<p>Steckkraft/Kontakt 3- bis 8-polig¹ < 5,0 N Steckkraft/Kontakt 12-bis 14-polig² < 5,0 N Ziehkraft/Kontakt 3- bis 8-polig¹ ≥ 1,2 N Ziehkraft/Kontakt 12-bis 14-polig² ≥ 0,9 N Kontaktierung mit Steckern 0331, 0332..., 0365 Steckern nach IEC 61076-2-106 und IEC 60130-9 IP68</p> <p>Schutzart³ Weiteres siehe Tabelle</p>	
4. Elektrische Daten (bei T _U 20 °C)	<p>Durchgangswiderstand ≤ 5 mΩ Isolierstoffgruppe⁴ II (IEC)/1 (UL) (CTI ≥ 550) Überspannungskategorie⁴ I Weiteres siehe Tabelle</p>	

¹ gemessen mit einem polierten Stahlstift, Nennmaß 1,5 mm
² gemessen mit einem polierten Stahlstift, Nennmaß 1,0 mm
³ nach DIN EN 60529, nur in verschraubtem Zustand mit einem dazugehörigen Gegenstück, IP-X8-Anforderungen in Absprache zwischen Anwender und Hersteller
⁴ nach IEC 60664/DIN EN 60664, CTI-UL-Klassifizierung nach ANSI/UL 746A

*a Mutter lose beigelegt
nut enclosed separately
écrou ajouté séparément

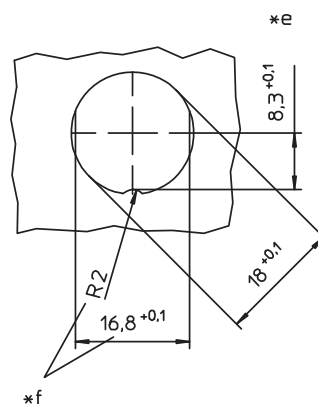
*b Lötkehl
bell-shaped solder terminal
plot à souder en forme de coupe

*c Montagerichtung
mounting direction
direction de montage

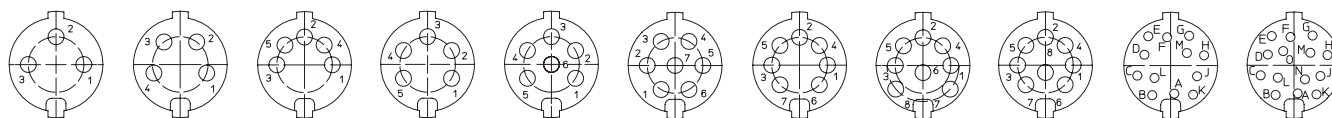
*d Dichtung
gasket
joint d'étanchéité

*e Einbauöffnung
port
ouverture d'emplacement

*f Verdrehschutz, Ausführung wahlweis
anti-rotation, alternative execution
protection antitorsion, exécution alte



Polbilder, von der Lötseite gesehen
Pin configurations, solder side view
Schémas de raccordement, vus du côté à souder



0304 03	0304 04	0304 05	0304 05-1	0304 06	0304 07	0304 07-1	0304 08	0304 08-1	0304 12	0304 14
0305 03	0305 04	0305 05	0305 05-1	0305 06	0305 07	0305 07-1	0305 08	0305 08-1	0305 12	0305 14

Rundsteckverbinder mit Schraubverschluss nach IEC 61076-2-106 und AISG-Spezifikation, IP68
Circular connectors with threaded joint acc. to IEC 61076-2-106 and AISG specification, IP68
Connecteurs circulaires avec verrouillage à vis suivant CEI 61076-2-106 et spécification AISG, IP68

0304	0304-1
0305	0305-1
Chassis socket acc. to IEC 61076-2-106, IP68, with threaded joint and solder terminals	
0304: for front mounting	
0305: for rear mounting	
03...-1: also complies with AISG specification	
1. Temperature range	-40 °C/+85 °C
2. Materials	
Insulating body	PA GF, V0 according to UL 94
Contact bush 3 to 8 poles	CuZn, silver and flash gold-plated
Contact bush 12 to 14 poles	CuZn, pre-nickel and gold-plated
Housing	Zn diecast, pre-copper and nickel-plated
Ring nut	CuZn, nickel-plated
Gasket	NBR
3. Mechanical data	
Insertion force/contact 3–8 poles ¹	< 5.0 N
Insertion force/contact 12–14 poles ²	< 5.0 N
Withdrawal force/contact 3–8 poles ¹	≥ 1.2 N
Withdrawal force/contact 12–14 poles ²	≥ 0.9 N
Mating with	plugs 0331, 0332..., 0365 plugs according to IEC 61076-2-106 and IEC 60130-9
Protection ³	IP68
For further information see table	
4. Electrical data (at T_{amb} 20 °C)	
Contact resistance	≤ 5 mΩ
Material group ⁴	II (IEC)/1 (UL) (CTI ≥ 550)
Overvoltage category ⁴	I
For further information see table	
¹ measured with a polished steel pin, nominal thickness 1.5 mm	
² measured with a polished steel pin, nominal thickness 1.0 mm	
³ according to DIN EN 60529, only in locked position with a proper counter part, IP X8 requirements under agreement between user and manufacturer	
⁴ acc. to IEC 60664/DIN EN 60664, CTI UL classification acc. to ANSI/UL 746A	

0304	0304-1
0305	0305-1
Embase femelle suivant CEI 61076-2-106, IP68, avec verrouillage à vis et connexion par soudure	
0304: pour montage de front	
0305: pour montage par derrière	
03...-1: aussi conforme à la spécification AISG	
1. Température d'utilisation	-40 °C/+85 °C
2. Matériaux	
Corps isobody	PA GF, V0 suivant UL 94
Prise de contact 3 à 8 pôles	CuZn, argenté et doré flash
Prise de contact 12 à 14 pôles	CuZn, sous-nickelé et doré
Boîtier	Zn moulé sous pression, sous-cuivré et nickelé
Écrou à anneau	CuZn, nickelé
Joint d'étanchéité	NBR
3. Caractéristiques mécaniques	
Force d'insertion/contact 3–8 pôles ¹	< 5,0 N
Force d'insertion/cont. 12–14 pôles ²	< 5,0 N
Force de séparation/cont. 3–8 pôles ¹	≥ 1,2 N
Force de séparation/cont. 12–14 pôles ²	≥ 0,9 N
Raccordement avec	connecteurs mâles 0331, 0332..., 0365 connecteurs mâles suivant CEI 61076-2-106 et CEI 60130-9
Protection ³	IP68
Pour plus de détails, voir tableau	
4. Caractéristiques électriques (à T_{amb} 20 °C)	
Résistance de contact	≤ 5 mΩ
Groupe de matériau ⁴	II (CEI)/1 (UL) (CTI ≥ 550)
Catégorie de surtension ⁴	I
Pour plus de détails, voir tableau	
¹ mesurée avec une tige d'acier poli, épaisseur nominale 1,5 mm	
² mesurée avec une tige d'acier poli, épaisseur nominale 1,0 mm	
³ suivant DIN EN 60529, uniquement à l'état verrouillé avec un propre pendant, exigences IP X8 après entente entre utilisateur et fabricant	
⁴ suivant CEI 60664/DIN EN 60664, classification CTI UL suivant ANSI/UL 746A	

Bestellbezeichnung Designation Désignation		Polzahl Poles Pôles	Verpackungseinheit (VE) Package unit (PU) Unité d'emballage (UE)	Anschlussquerschnitt Wire section Section de racc. de fil	Bemessungsstrom Rated current Courant assigné (T _{amb} 40 °C)	Bemessungsspannung ⁴ Rated voltage ⁴ Tension assignée ⁴		Bemessungsspannung ⁴ Rated voltage ⁴ Tension assignée ⁴		Bemessungsstoßspannung ⁴ Rated impulse voltage ⁴ Tension de choc assignée ⁴	Isolationswiderstand Insulation resistance Résistance d'isolement
						V AC	V AC	V	GΩ		
0304 03	0305 03	3	50	0,75	5	300 ⁽¹⁾	250 ⁽²⁾	1500	> 10		
0304 04	0305 04	4	50	0,75	5	300 ⁽¹⁾	250 ⁽²⁾	1500	> 10		
0304 05	0305 05	5	50	0,75	5	100 ⁽¹⁾	32 ⁽²⁾	500	> 10		
0304 05-1	0305 05-1	5	50	0,75	5	300 ⁽¹⁾	160 ⁽²⁾	1500	> 10		
0304 06	0305 06	6	50	0,75	5	300 ⁽¹⁾	160 ⁽²⁾	1500	> 10		
0304 07	0305 07	7	50	0,75	5	300 ⁽¹⁾	160 ⁽²⁾	1500	> 10		
0304 07-1	0305 07-1	7	50	0,75	5	100 ⁽¹⁾	32 ⁽²⁾	500	> 10		
0304 08	0305 08	8	50	0,75	5	100 ⁽¹⁾	32 ⁽²⁾	500	> 10		
0304 08-1	0305 08-1	8	50	0,75	5	100 ⁽¹⁾	32 ⁽²⁾	500	> 10		
0304 12	0305 12	12	50	0,25	3	160 ⁽¹⁾	160 ⁽²⁾	1500	> 10		
0304 14	0305 14	14	50	0,25	3	160 ⁽¹⁾	160 ⁽²⁾	1500	> 10		
0304-1 08-1	0305-1 08-1	8	50	0,75	5	100 ⁽¹⁾	32 ⁽²⁾	500	> 10		

Verpackung: im Karton
 Packaging: in a cardboard box
 Emballage: dans un carton

⁽¹⁾ ⁽²⁾ bei Verschmutzungsgrad 1 bzw. 2
⁽¹⁾ ⁽²⁾ at Pollution degree 1 resp. 2
⁽¹⁾ ⁽²⁾ à degré de pollution 1 resp. 2