

564ЛА10 ЭП

Два логических элемента «2И - НЕ» с открытым стоковым выходом.

Технология – КМОП.

Технические условия исполнения АЕЯР.431200.610-24 ТУ.

Предназначены для применения в радиоэлектронной аппаратуре специального назначения.

Основные характеристики:

Диапазон напряжений питания от 4,2 В до 15,0 В.

Предельное напряжение питания от -0,5 В до 18,0 В.

Диапазон рабочих температур от -60 °С до +125 °С.

Время задержки распространения сигнала при выключении ≤ 200 нс при $U_{CC} = 5,0$ В, $R_L = 120$ Ом, $C_L = 50$ пФ, $T = 25$ °С.

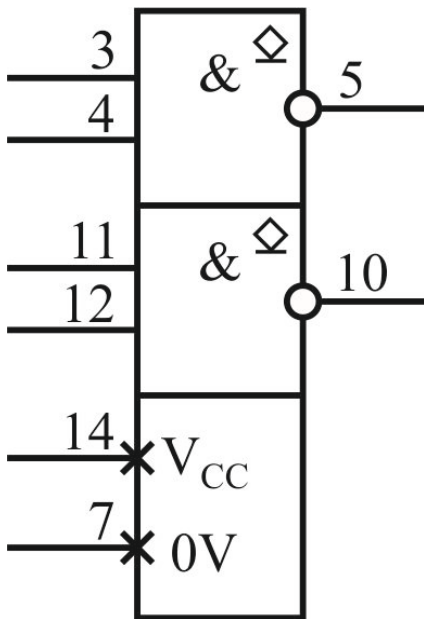
Максимальное выходное напряжение низкого уровня $\leq 0,5$ В

при $U_{CC} = 5,0$ В, $U_{IH} = 3,5$ В, $R_L = 10$ кОм, $T = 25$ °С.

Предельное значение входного и выходного напряжения от -0,5 В до $(U_{CC} + 0,5)$ В.

Стойкость к воздействию спецфакторов по группам исполнения: 7.И₁ – 3Ус, 7.И₆ – 4Ус, 7.И₇ – 2 x 4Ус, 7.С₁ – 10 x 1Ус, 7.С₄ – 1Ус, 7.К₁ – 0,4 x 1К, 7.К₄ – 0,5 x 1К, 7.И₈ – 0,02x1Ус.

Рис. 1. Условное графическое обозначение микросхем 564ЛА10 ЭП.



Т а б л и ц а 1. Назначение выводов микросхем 564ЛА10 ЭП.

Номер вывода	Назначение вывода
1	Свободный
2	Свободный
3	Вход
4	Вход
5	Выход
6	Свободный
7	Общий
8	Свободный
9	Свободный
10	Выход
11	Вход
12	Вход
13	Свободный
14	Питание

Т а б л и ц а 2. Таблица истинности микросхем 564ЛА10 ЭП.

Вход 3 (11)	Вход 4 (12)	Выход 5 (10)	
L	L	Z	H*
L	H	Z	H*
H	L	Z	H*
H	H	L	L

H – высокий уровень;

L – низкий уровень;

Z – состояние с высоким выходным сопротивлением;

* – при подключении резистора между выходом и питанием.

Т а б л и ц а 3. Электрические параметры микросхем 564ЛА10 ЭП при приемке и поставке.

Наименование параметра, единица измерения, режим измерения	Буквенное обозначе- ние параметра	Норма параметра		Темпера- тура среды, °С
		не менее	не более	
1. Максимальное выходное напряжение низкого уровня, В, при: $U_{CC}=5,0$ В; $U_{IH}=3,5$ В; $R_L=10$ кОм <hr/> $U_{CC}=10,0$ В; $U_{IH}=7,0$ В; $R_L=10$ кОм <hr/> $U_{CC}=15,0$ В; $U_{IH}=11,0$ В; $R_L=10$ кОм	$U_{OL\ max}$	–	0,5	25±10
		–	0,5	– 60
		–	0,5	125
		–	1,0	25±10
		–	1,0	– 60
		–	1,0	125
		–	1,5	25±10
		–	1,5	– 60
		–	1,5	125
2. Входной ток низкого уровня, мкА, при: $U_{CC}=15,0$ В; $U_{IL}=0$ В; $U_{IH}=15,0$ В	I_{IL}	–	/–0,1/	25±10
		–	/–0,1/	– 60
		–	/–1,0/	125
3. Входной ток высокого уровня, мкА, при: $U_{CC}=15,0$ В; $U_{IL}=0$ В; $U_{IH}=15,0$ В	I_{IH}	–	0,1	25±10
		–	0,1	– 60
		–	1,0	125
4. Ток потребления, мкА, при: $U_{CC}=15,0$ В; $U_{IL}=0$ В; $U_{IH}=15,0$ В <hr/> $U_{CC}=10,0$ В; $U_{IL}=0$ В; $U_{IH}=10,0$ В	I_{CC}	–	4	25±10
		–	4	– 60
		–	120	125
		–	2	25±10
		–	2	– 60
		–	60	125
5. Выходной ток низкого уровня, мА, при: $U_{CC}=5,0$ В; $U_{IH}=5,0$ В; $U_O=0,4$ В <hr/> $U_{CC}=5,0$ В; $U_{IH}=5,0$ В; $U_O=1,0$ В <hr/> $U_{CC}=10,0$ В; $U_{IH}=10,0$ В; $U_O=0,5$ В <hr/> $U_{CC}=10,0$ В; $U_{IH}=10,0$ В; $U_O=1,0$ В <hr/> $U_{CC}=15,0$ В; $U_{IH}=15,0$ В; $U_O=0,5$ В	I_{OL}	16	–	25±10
		21	–	– 60
		12	–	125
		34	–	25±10
		44	–	– 60
		25	–	125
		37	–	25±10
		49	–	– 60
		28	–	125
		68	–	25±10
		89	–	– 60
		51	–	125
		50	–	25±10
		66	–	– 60
		38	–	125
6. Ток утечки на выходе, мкА, при: $U_{CC}=15,0$ В; $U_{IL}=0$ В; $U_{IH}=15,0$ В; $U_O=15,0$ В	I_{LO}	–	2	25±10
		–	2	– 60
		–	20	125
7. Ток утечки на выходе при воздействии помехи, мкА, при: $U_{CC}=5,0$ В; $U_{IL}=1,5$ В; $U_{IH}=5,0$ В <hr/> $U_{CC}=10,0$ В; $U_{IL}=3,0$ В; $U_{IH}=10,0$ В <hr/> $U_{CC}=15,0$ В; $U_{IL}=4,0$ В; $U_{IH}=15,0$ В	I_{LOH}	–	2	25±10
		–	2	– 60
		–	20	125
		–	2	25±10
		–	2	– 60
		–	20	125
		–	2	25±10
		–	2	– 60
		–	20	125

Продолжение таблицы 3.

Наименование параметра, единица измерения, режим измерения	Буквенное обозначение параметра	Норма параметра		Температура среды, °С
		не менее	не более	
8. Время задержки распространения при включении, нс, при: $U_{CC} = 5,0 \text{ В}; R_L = 120 \text{ Ом}; C_L = 50 \text{ пФ}$ <hr/> $U_{CC} = 10,0 \text{ В}; R_L = 120 \text{ Ом}; C_L = 50 \text{ пФ}$	t_{PHL}	–	200	25±10
		–	200	– 60
		–	280	125
		–	90	25±10
		–	90	– 60
		–	130	125
9. Время задержки распространения при выключении, нс, при: $U_{CC} = 5,0 \text{ В}; R_L = 120 \text{ Ом}; C_L = 50 \text{ пФ}$ <hr/> $U_{CC} = 10,0 \text{ В}; R_L = 120 \text{ Ом}; C_L = 50 \text{ пФ}$	t_{PLH}	–	200	25±10
		–	200	– 60
		–	280	125
		–	120	25±10
		–	120	– 60
		–	170	125
10. Входная емкость, пФ, при: $U_{CC} = 10,0 \text{ В}$	C_I	–	7,5	25±10
11. Выходная емкость, пФ, при: $U_{CC} = 10,0 \text{ В}; U_I = 0 \text{ В}; U_O = 0 \text{ В}$ <hr/> $U_{CC} = 10,0 \text{ В}; U_I = 0 \text{ В}; U_O = 10,0 \text{ В}$	C_O	–	70	25±10
		–	40	

Т а б л и ц а 4. Предельно допустимые и предельные режимы эксплуатации микросхем 564ЛА10 ЭП.

Наименование параметра режима, единица измерения	Буквенное обозначение параметра	Норма параметра				Время воздействия предельного режима эксплуатации
		предельно допустимый режим		предельный режим		
		не менее	не более	не менее	не более	
Напряжение питания, В	U_{CC}	4,2	15,0	минус 0,5	18,0	–
Напряжение на входе, В	U_I	0	U_{CC}	минус 0,5	$U_{CC} + 0,5$	–
Напряжение, подаваемое на выход, микросхем в состоянии «Выключено», В	U_O	0	U_{CC}	минус 0,5	$U_{CC} + 0,5$	–
Длительность фронта и спада входного сигнала, нс при: $U_{CC} = 5,0 \text{ В}$ $U_{CC} = 10,0 \text{ В}$ $U_{CC} = 15,0 \text{ В}$	$\tau_f, \tau_{сп}$	–	20 ¹⁾ 20 ¹⁾ 20 ¹⁾	–	2)	–
Емкость нагрузки, пФ	C_L	–	50 ¹⁾	–	500	–
1) При измерении динамических параметров.						
2) Длительность фронта и спада не регламентируется.						

Наработка микросхем до отказа T_H в режимах и условиях эксплуатации, допускаемых ТУ исполнения, при температуре окружающей среды (температуре эксплуатации) не более $(65 + 5)^\circ\text{C}$ не менее 100000 ч и не менее 120000 ч в следующем облегченном режиме и условиях: U_{CC} от 5,0 до 10,0 В; $C_L < 500$ Пф; отсутствие воздействия предельных режимов; повышенная рабочая температура не более 70°C .

