

564ИЕ11 ЭП

4-х разрядный двоичный реверсивный счетчик.

Технология – КМОП.

Технические условия исполнения АЕЯР.431200.610-03 ТУ.

Предназначены для применения в радиоэлектронной аппаратуре специального назначения.

Основные характеристики:

Диапазон напряжений питания от 4,2 В до 15,0 В.

Предельное напряжение питания от -0,5 В до 18,0 В.

Диапазон рабочих температур от -60°C до +125°C.

Время задержки распространения сигнала при включении и выключении (от тактового входа к параллельному выходу), ≤ 830 нс при $U_{CC} = 5,0$ В, $U_{IL} = 0$ В, $U_{IH} = 5,0$ В, $C_L = 50$ пФ, $T = 25$ °С.

Выходное напряжение низкого уровня $\leq 0,01$ В при $U_{CC} = 5,0$ В, $U_{IH} = 5,0$ В, $U_{IL} = 0$ В, $T = 25$ °С.

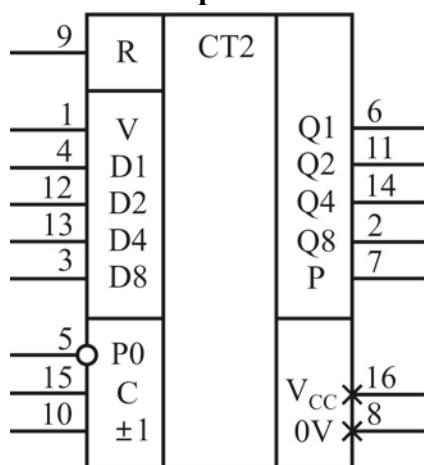
Выходное напряжение высокого уровня $\geq 4,99$ В при $U_{CC} = 5,0$ В, $U_{IH} = 5,0$ В, $U_{IL} = 0$ В, $T = 25$ °С.

Предельное значение входного и выходного напряжения от -0,5 В до $(U_{CC} + 0,5)$ В.

Стойкость к воздействию спецфакторов по группам исполнения: 7.И₁ – 3Ус, 7.И₆ – 4Ус,

7.И₇ – 2 х 4Ус, 7.С₁ – 10 х 1Ус, 7.С₄ – 1Ус, 7.К₁ – 0,4 х 1К, 7.К₄ – 0,5 х 1К, 7.И₈ – 0,02 х 1Ус.

Рис. 1. Условное графическое обозначение микросхем 564ИЕ11 ЭП.



Т а б л и ц а 2. Таблица истинности микросхем 564ИЕ11 ЭП.

P0	±1	V	R	Действие
1	X	0	0	Нет счета
0	1	0	0	Сложение
0	0	0	0	Вычитание
X	X	1	0	Установка
X	X	X	1	Установка нуля

Т а б л и ц а 1. Назначение выводов микросхем 564ИЕ11 ЭП.

№ вывода	Обозначение вывода	Назначение вывода
1	V	Разрешение установки
2	Q8	Выход четвертого разряда
3	D8	Параллельный вход четвертого разряда
4	D1	Параллельный вход первого разряда
5	P0	Вход переноса
6	Q1	Выход первого разряда
7	P	Выход переноса
8	0V	Общий
9	R	Установка нуля
10	±1	Сложение / Вычитание
11	Q2	Выход 2 разряда
12	D2	Параллельный вход второго разряда
13	D4	Параллельный вход третьего разряда
14	Q4	Выход третьего разряда
15	C	Тактовый вход
16	V _{CC}	Питание

Т а б л и ц а 3. Электрические параметры микросхем 564ИЕ11 ЭП при приемке и поставке.

Наименование параметра, единица измерения, режим измерения	Буквенное обозначение параметра	Норма параметра		Темпера- тура среды, °С
		не менее	не более	
1. Выходное напряжение низкого уровня, В, при: $U_{CC} = 5,0 \text{ В}; U_{IL} = 0 \text{ В}; U_{IH} = 5,0 \text{ В}$ <hr/> $U_{CC} = 10,0 \text{ В}; U_{IL} = 0 \text{ В}; U_{IH} = 10,0 \text{ В}$	U_{OL}	–	0,01	25±10
		–	0,01	25±10
2. Выходное напряжение высокого уровня, В, при: $U_{CC} = 5,0 \text{ В}; U_{IL} = 0 \text{ В}; U_{IH} = 5,0 \text{ В}$ <hr/> $U_{CC} = 10,0 \text{ В}; U_{IL} = 0 \text{ В}; U_{IH} = 10,0 \text{ В}$	U_{OH}	4,99	–	25±10
		9,99	–	25±10
3. Максимальное выходное напряжение низкого уровня, В, при: $U_{CC} = 5,0 \text{ В}; U_{IL} = 1,5 \text{ В}; U_{IH} = 3,5 \text{ В}$ $U_{CC} = 5,0 \text{ В}; U_{IL} = 1,5 \text{ В}; U_{IH} = 3,6 \text{ В}$ $U_{CC} = 5,0 \text{ В}; U_{IL} = 1,4 \text{ В}; U_{IH} = 3,5 \text{ В}$ <hr/> $U_{CC} = 10,0 \text{ В}; U_{IL} = 3,0 \text{ В}; U_{IH} = 7,0 \text{ В}$ $U_{CC} = 10,0 \text{ В}; U_{IL} = 3,0 \text{ В}; U_{IH} = 7,1 \text{ В}$ $U_{CC} = 10,0 \text{ В}; U_{IL} = 2,9 \text{ В}; U_{IH} = 7,0 \text{ В}$	$U_{OL \max}$	–	0,80	25±10
		–	0,80	– 60
		–	0,80	125
		–	1,00	25±10
		–	1,00	– 60
		–	1,00	125
4. Минимальное выходное напряжение высокого уровня, В, при: $U_{CC} = 5,0 \text{ В}; U_{IL} = 1,5 \text{ В}; U_{IH} = 3,5 \text{ В}$ $U_{CC} = 5,0 \text{ В}; U_{IL} = 1,5 \text{ В}; U_{IH} = 3,6 \text{ В}$ $U_{CC} = 5,0 \text{ В}; U_{IL} = 1,4 \text{ В}; U_{IH} = 3,5 \text{ В}$ <hr/> $U_{CC} = 10,0 \text{ В}; U_{IL} = 3,0 \text{ В}; U_{IH} = 7,0 \text{ В}$ $U_{CC} = 10,0 \text{ В}; U_{IL} = 3,0 \text{ В}; U_{IH} = 7,1 \text{ В}$ $U_{CC} = 10,0 \text{ В}; U_{IL} = 2,9 \text{ В}; U_{IH} = 7,0 \text{ В}$	$U_{OH \min}$	4,20	–	25±10
		4,20	–	– 60
		4,20	–	125
		9,00	–	25±10
		9,00	–	– 60
		9,00	–	125

Продолжение таблицы 3.

Наименование параметра, единица измерения, режим измерения	Буквенное обозначение параметра	Норма параметра		Темпера- тура среды, °С
		не менее	не более	
5. Входной ток низкого уровня, мкА, при: $U_{CC} = 10,0 \text{ В}; U_{IL} = 0 \text{ В}; U_{IH} = 10,0 \text{ В}$	I_{IL}	–	/ – 0,05/	25±10
		–	/ – 0,05/	– 60
		–	/ – 1,00/	125
$U_{CC} = 15,0 \text{ В}; U_{IL} = 0 \text{ В}; U_{IH} = 15,0 \text{ В}$		–	/ – 0,10/	25±10
6. Входной ток высокого уровня, мкА, при: $U_{CC} = 10,0 \text{ В}; U_{IL} = 0 \text{ В}; U_{IH} = 10,0 \text{ В}$	I_{IH}	–	0,05	25±10
		–	0,05	– 60
		–	1,00	125
$U_{CC} = 15,0 \text{ В}; U_{IL} = 0 \text{ В}; U_{IH} = 15,0 \text{ В}$		–	0,10	25±10
7. Выходной ток низкого уровня, мА, при: $U_{CC} = 5,0 \text{ В}; U_{IL} = 0 \text{ В}; U_{IH} = 5,0 \text{ В}; U_O = 0,4 \text{ В}$	I_{OL}	0,40	–	25±10
		0,50	–	– 60
		0,28	–	125
$U_{CC} = 10,0 \text{ В}; U_{IL} = 0 \text{ В}; U_{IH} = 10,0 \text{ В}; U_O = 0,5 \text{ В}$		0,90	–	25±10
		1,10	–	– 60
		0,65	–	125
8. Выходной ток высокого уровня, мА, при: $U_{CC} = 5,0 \text{ В}; U_{IL} = 0 \text{ В}; U_{IH} = 5,0 \text{ В}; U_O = 2,5 \text{ В}$	I_{OH}	/ – 0,50/	–	25±10
		/ – 0,62/	–	– 60
		/ – 0,36/	–	125
$U_{CC} = 10,0 \text{ В}; U_{IL} = 0 \text{ В}; U_{IH} = 10,0 \text{ В}; U_O = 9,5 \text{ В}$		/ – 0,50/	–	25±10
		/ – 0,62/	–	– 60
		/ – 0,36/	–	125

Продолжение таблицы 3.

Наименование параметра, единица измерения, режим измерения	Буквенное обозначение параметра	Норма параметра		Темпера- тура среды, °С
		не менее	не более	
9. Ток потребления при низком и высоком уровнях выходного напряжения, мкА, при: $U_{CC} = 10 \text{ В}; U_{IL} = 0 \text{ В}; U_{IH} = 10 \text{ В}$ <hr/> $U_{CC} = 15 \text{ В}; U_{IL} = 0 \text{ В}; U_{IH} = 15 \text{ В}$	I_{CCL}, I_{CCH}	—	10	25±10
		—	10	– 60
		—	600	125
		—	20	25±10
10. Время задержки распространения при включении и выключении (от тактового входа к параллельному выходу), нс, при: $U_{CC} = 5 \text{ В}; U_{IL} = 0 \text{ В}; U_{IH} = 5 \text{ В}; C_L = 50 \text{ пФ}$ <hr/> $U_{CC} = 10 \text{ В}; U_{IL} = 0 \text{ В}; U_{IH} = 10 \text{ В}; C_L = 50 \text{ пФ}$	t_{PHL1}, t_{PLH1}	—	830	25±10
		—	830	– 60
		—	1160	125
		—	300	25±10
		—	300	– 60
		—	420	125
11. Время задержки распространения при включении и выключении (от тактового входа к выходу переноса), нс, при: $U_{CC} = 5 \text{ В}; U_{IL} = 0 \text{ В}; U_{IH} = 5 \text{ В}; C_L = 50 \text{ пФ}$ <hr/> $U_{CC} = 10 \text{ В}; U_{IL} = 0 \text{ В}; U_{IH} = 10 \text{ В}; C_L = 50 \text{ пФ}$	t_{PHL2}, t_{PLH2}	—	910	25±10
		—	910	– 60
		—	1270	125
		—	310	25±10
		—	310	– 60
		—	440	125
12. Время задержки распространения при включении и выключении (от входа переноса к выходу переноса), нс, при: $U_{CC} = 5 \text{ В}; U_{IL} = 0 \text{ В}; U_{IH} = 5 \text{ В}; C_L = 50 \text{ пФ}$ <hr/> $U_{CC} = 10 \text{ В}; U_{IL} = 0 \text{ В}; U_{IH} = 10 \text{ В}; C_L = 50 \text{ пФ}$	t_{PHL3}, t_{PLH3}	—	410	25±10
		—	410	– 60
		—	570	125
		—	170	25±10
		—	170	– 60
		—	240	125

Продолжение таблицы 3.

Наименование параметра, единица измерения, режим измерения	Буквенное обозначение параметра	Норма параметра		Темпера- тура среды, °C
		не менее	не более	
13. Время задержки распространения при включении и выключении (от входа «разрешение установки» к выходу переноса), нс, при: $U_{CC} = 5 \text{ В}; U_{IL} = 0 \text{ В}; U_{IH} = 5 \text{ В}; C_L = 50 \text{ пФ}$ ----- $U_{CC} = 10 \text{ В}; U_{IL} = 0 \text{ В}; U_{IH} = 10 \text{ В}; C_L = 50 \text{ пФ}$	t_{PHL4}, t_{PLH4}	—	1200	25±10
		—	1200	– 60
		—	1680	125
		—	400	25±10
		—	400	–60
		—	560	125
14. Время задержки распространения при включении и выключении (от входа «разрешение установки» к параллельному выходу), нс, при: $U_{CC} = 5 \text{ В}; U_{IL} = 0 \text{ В}; U_{IH} = 5 \text{ В}; C_L = 50 \text{ пФ}$ ----- $U_{CC} = 10 \text{ В}; U_{IL} = 0 \text{ В}; U_{IH} = 10 \text{ В}; C_L = 50 \text{ пФ}$	t_{PHL5}, t_{PLH5}	—	780	25±10
		—	780	– 60
		—	1090	125
		—	280	25±10
		—	280	– 60
		—	390	125
15. Входная емкость, пФ, при $U_{CC} = 10 \text{ В}$	C_I	—	15,0	25±10

Т а б л и ц а 4. Предельно допустимые и предельные режимы эксплуатации микросхем 564ИЕ11 ЭП.

Наименование параметра режима, единица измерения	Буквенное обозначение параметра	Норма параметра				Время воздействия предельного режима эксплуатации
		предельно допустимый режим		предельный режим		
		не менее	не более	не менее	не более	
Напряжение питания, В	U_{CC}	4,2	15,0	минус 0,5	18,0	–
Напряжение на входе, В	U_I	0	U_{CC}	минус 0,5	$U_{CC} + 0,5$	–
Напряжение, подаваемое на выход, микросхем в состоянии «Выключено», В	U_O	0	U_{CC}	минус 0,5	$U_{CC} + 0,5$	–
Длительность фронта и спада входного сигнала, нс при: $U_{CC} = 5,0$ В $U_{CC} = 10,0$ В $U_{CC} = 15,0$ В	$\tau_f, \tau_{сп}$	–	20 ¹⁾ 20 ¹⁾ 20 ¹⁾	–	2)	–
Емкость нагрузки, пФ	C_L	–	50 ¹⁾	–	1000	–
¹⁾ При измерении динамических параметров. ²⁾ Длительность фронта и спада не регламентируется.						

Наработка микросхем до отказа T_H в режимах и условиях эксплуатации, допускаемых ТУ исполнения, при температуре окружающей среды (температуре эксплуатации) не более $(65 + 5)^\circ\text{C}$ не менее 100000 ч и не менее 120000 ч в следующем облегченном режиме и условиях: U_{CC} от 5,0 до 10,0 В; $C_L < 500$ пФ; отсутствие воздействия предельных режимов; повышенная рабочая температура не более 70°C .

Масса микросхем: не более 1,7 г.

Варианты конструктивного исполнения для поставок заказчику:

- в корпусе типа 402.16-33.03 с золотым покрытием (564ИЕ11Т ЭП);
- в корпусе типа 402.16-33.04Н с никелевым покрытием (564ИЕ11Т1 ЭП);
- в корпусе типа 402.16-33НБ с никелевым покрытием (564ИЕ11Т2 ЭП);
- кристаллы без корпуса и без выводов в составе пластин.

Возможно иное исполнение по требованиям Заказчика.

Обозначение микросхем при заказе (в договоре на поставку)

564ИЕ11Т ЭП – АЕЯР.431200.610-03 ТУ.

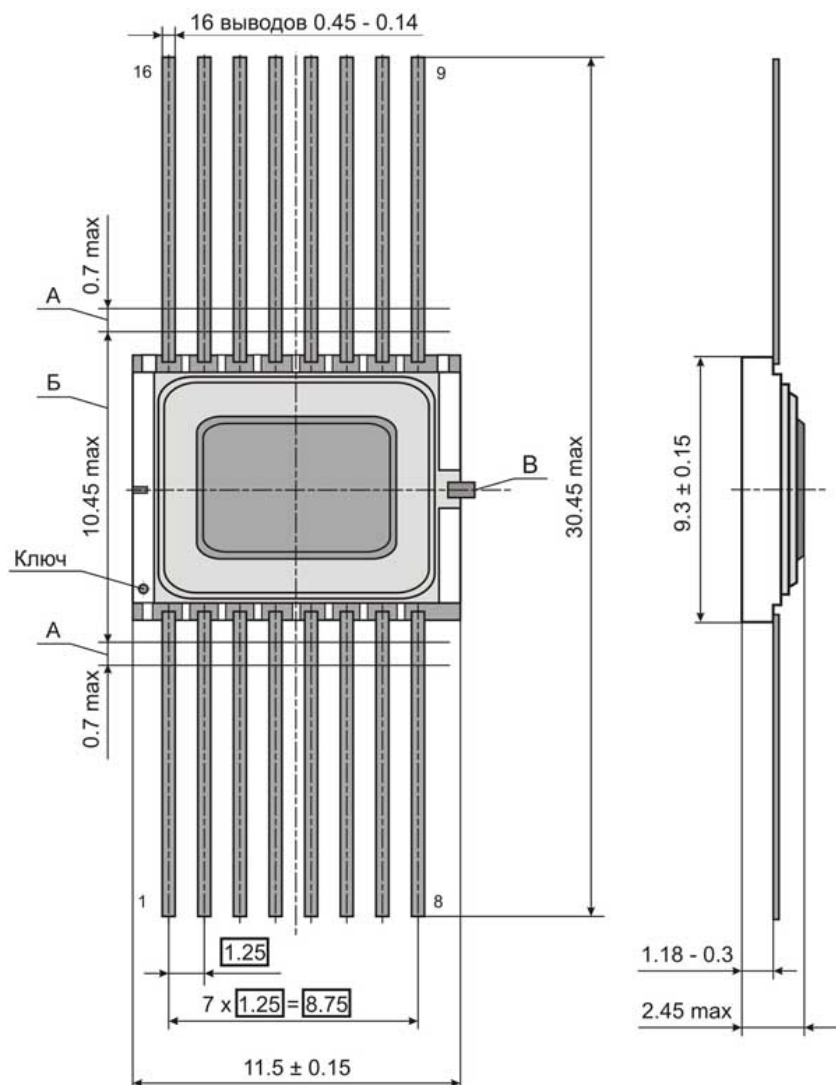
При заказе микросхем, предназначенных для автоматической сборки (монтажа) аппаратуры, после обозначения ТУ ставят букву «А»:

564ИЕ11Т ЭП – АЕЯР.431200.610-03 ТУ, А.

Обозначение микросхем при заказе в бескорпусном исполнении на общей пластине:

564ИЕ11Н4 ЭП – АЕЯР.431200.610-03 ТУ, РД 11 0723.

Рис. 2. Корпус 402.16-33
размеры в миллиметрах.



- А - длина вывода, в пределах которой производится контроль смещения плоскостей симметрии выводов от номинального расположения.
- Б - ширина зоны, которая включает действительную ширину микросхемы и часть выводов, непригодную для монтажа.
- В - допускается поставка изделий без технологической перемычки В по согласованию с потребителями.

Для более полной информации о микросхеме использовать АЕЯР.431200.610 ТУ и АЕЯР.431200.610-03 ТУ, СЛКН.431232.065 ЭЗ, СЛКН.431232.065 ТБ1.