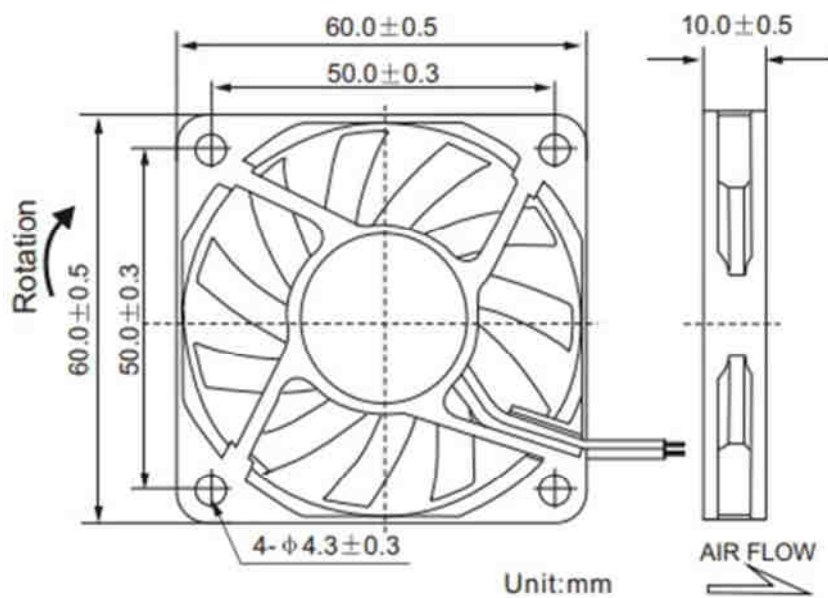


FSY61S24H (M) (L)



Вентиляторы постоянного тока.

ТЕХНИЧЕСКИЕ ХАРАКТЕРИСТИКИ

ГАБАРИТНЫЕ РАЗМЕРЫ	60 x 60 x 10 мм
РАБОЧЕЕ НАПРЯЖЕНИЕ	24 вольта (+\ - 15%)
ПОТРЕБЛЯЕМЫЙ ТОК	0.12 А
МОЩНОСТЬ	2.88 Вт
ДИАПАЗОН РАБОЧИХ ТЕМПЕРАТУР	- 20 ~ + 80 С
ВЛАЖНОСТЬ ВОЗДУХА	20% ~ 85%
ПРОИЗВОДИТЕЛЬНОСТЬ	15.0 м ³ /час
УРОВЕНЬ ШУМА	28.0 дВ
СКОРОСТЬ ВРАЩЕНИЯ (Н)	4000 об/мин

РАЗЛИЧАЮТСЯ ПО СКОРОСТИ ВРАЩЕНИЯ:

Н – ВЫСОКАЯ

М – СРЕДНЯЯ

L - НИЗКАЯ.

ВОЗМОЖНО ИСПОЛЬЗОВАНИЕ ПОДШИПНИКОВ ДВУХ ТИПОВ:

S – СКОЛЬЖЕНИЯ

В – КАЧЕНИЯ

СООТВЕТСТВУЮЩИЙ РЕСУРС РАБОТЫ: 30 ТЫС. ЧАСОВ ДЛЯ ПЕРВЫХ, И 50 ТЫС. ЧАСОВ
ДЛЯ ВТОРЫХ.