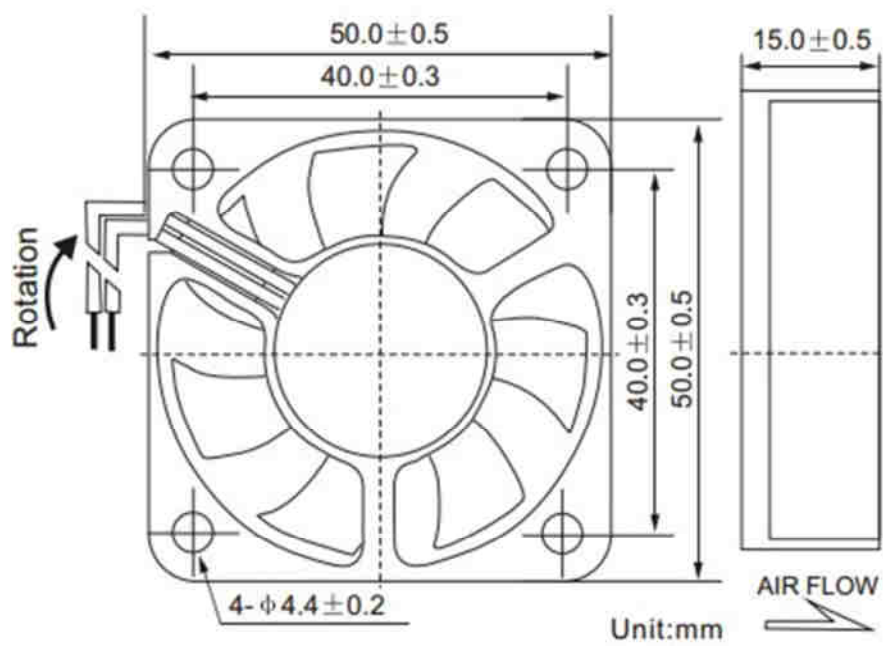


**ВЕНТИЛЯТОРЫ**  **FONSONING**

**FSY51S12H (M) (L)**



## **Вентиляторы постоянного тока.**

### **ТЕХНИЧЕСКИЕ ХАРАКТЕРИСТИКИ**

<b>ГАБАРИТНЫЕ РАЗМЕРЫ</b>	<b>50 x 50 x 15 мм</b>
<b>РАБОЧЕЕ НАПРЯЖЕНИЕ</b>	<b>12 вольт (+\ - 15%)</b>
<b>ПОТРЕБЛЯЕМЫЙ ТОК</b>	<b>0.18 А</b>
<b>МОЩНОСТЬ</b>	<b>2.16 Вт</b>
<b>ДИАПАЗОН РАБОЧИХ ТЕМПЕРАТУР</b>	<b>- 20 ~ + 80 С</b>
<b>ВЛАЖНОСТЬ ВОЗДУХА</b>	<b>20% ~ 85%</b>
<b>ПРОИЗВОДИТЕЛЬНОСТЬ</b>	<b>12.25 м3/час</b>
<b>УРОВЕНЬ ШУМА</b>	<b>35.0 dB</b>
<b>СКОРОСТЬ ВРАЩЕНИЯ (Н)</b>	<b>6000 об/мин</b>

**РАЗЛИЧАЮТСЯ ПО СКОРОСТИ ВРАЩЕНИЯ:**

**Н – ВЫСОКАЯ**

**М – СРЕДНЯЯ**

**L - НИЗКАЯ.**

**ВОЗМОЖНО ИСПОЛЬЗОВАНИЕ ПОДШИПНИКОВ ДВУХ ТИПОВ:**

**S – СКОЛЬЖЕНИЯ**

**В – КАЧЕНИЯ**

**СООТВЕТСТВУЮЩИЙ РЕСУРС РАБОТЫ: 30 ТЫС. ЧАСОВ ДЛЯ ПЕРВЫХ, И 50 ТЫС.ЧАСОВ  
ДЛЯ ВТОРЫХ.**