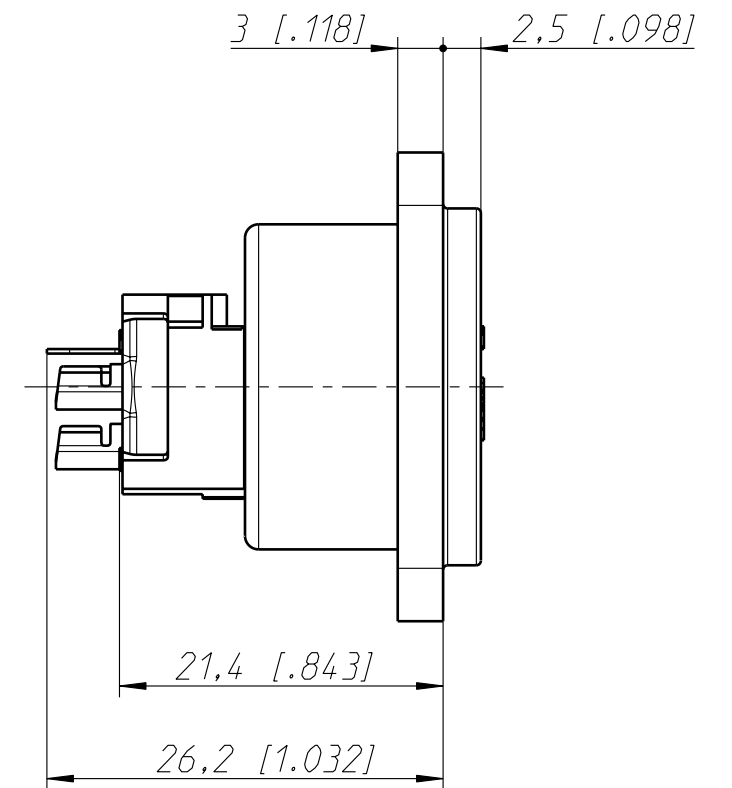
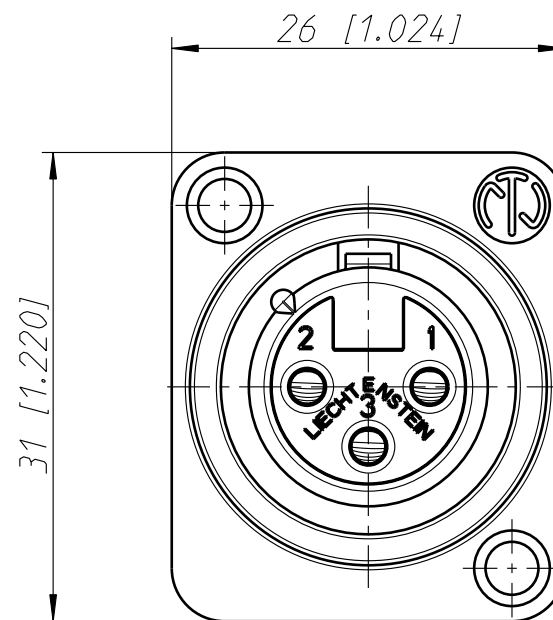
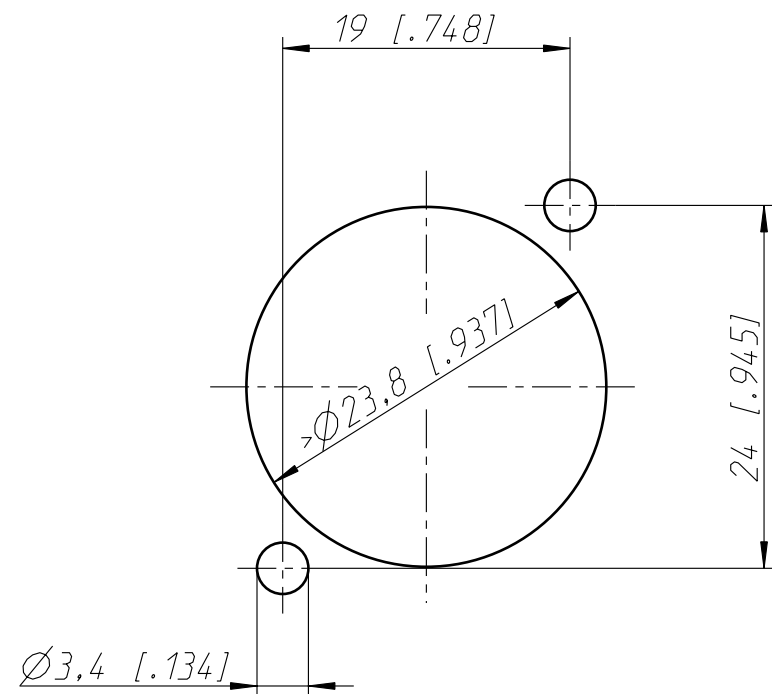
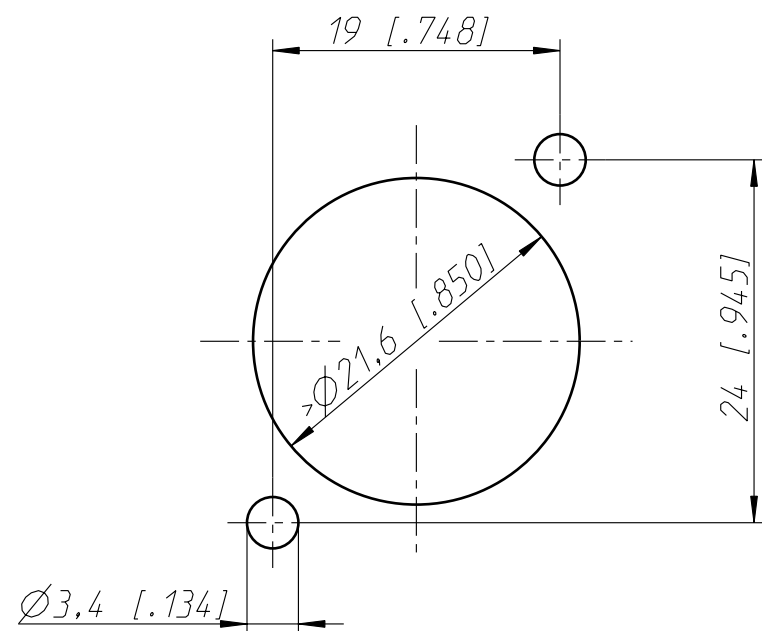


Frontplattenausschnitt (Montage von hinten)
 Panel cut out (Panel-mounting option rear side)



Frontplattenausschnitt (Montage von vorne)
 Panel cut out (Panel-mounting option front side)



Allgemeintoleranzen ISO 2768-m	Werkstoff -	Massstab: 2:1 (A3)	Datum	Name
			Gezeichnet	20.04.88
Zeichnung urheberrechtlich geschuetzt (DIN 34) (C)	-	-	Freigegeben	-
			Geaendert	30.10.06
Benennung NC3FPP NC3FPP			Aend.-Nr. -	Aend.-Index C
NEUTRIK AG FL-9494 SCHAAN			Ersatz fuer: 3102St1201	Blatt 1 von 1 Bl.
			Zeichn. Nr. ST-NC3FPP	

Mouser Electronics

Authorized Distributor

Click to View Pricing, Inventory, Delivery & Lifecycle Information:

[Neutrik:](#)

[NC3FPP](#)