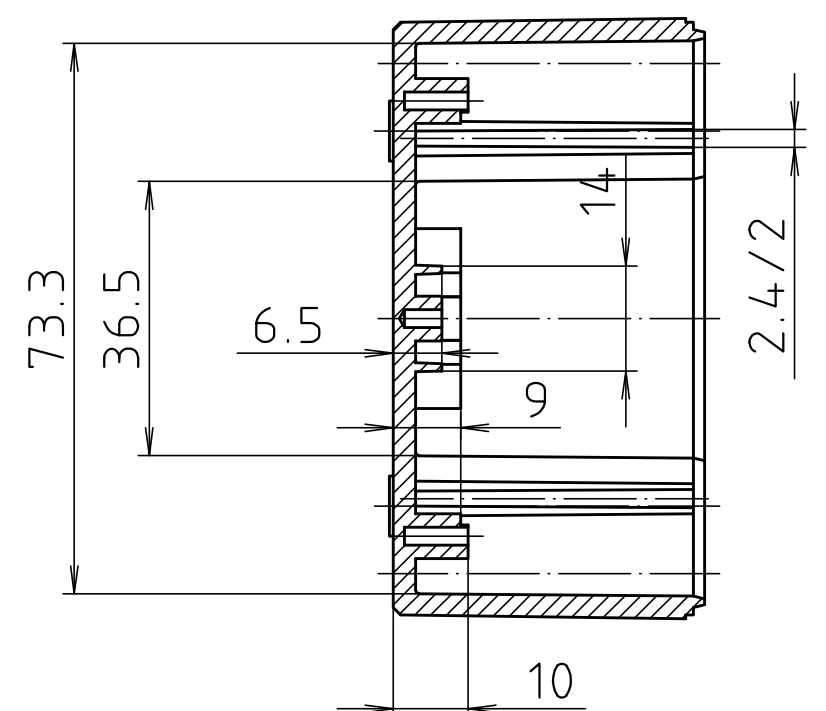
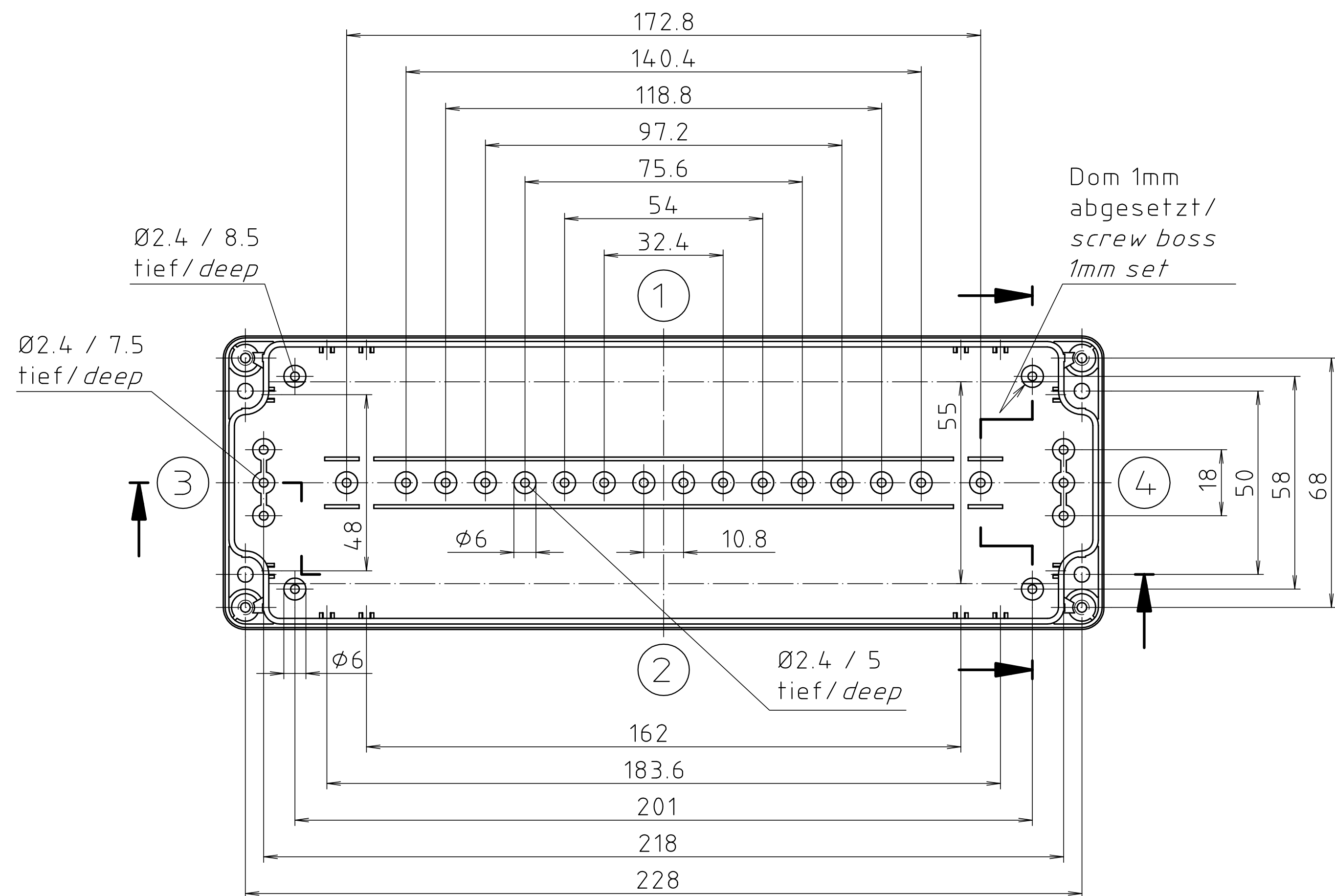
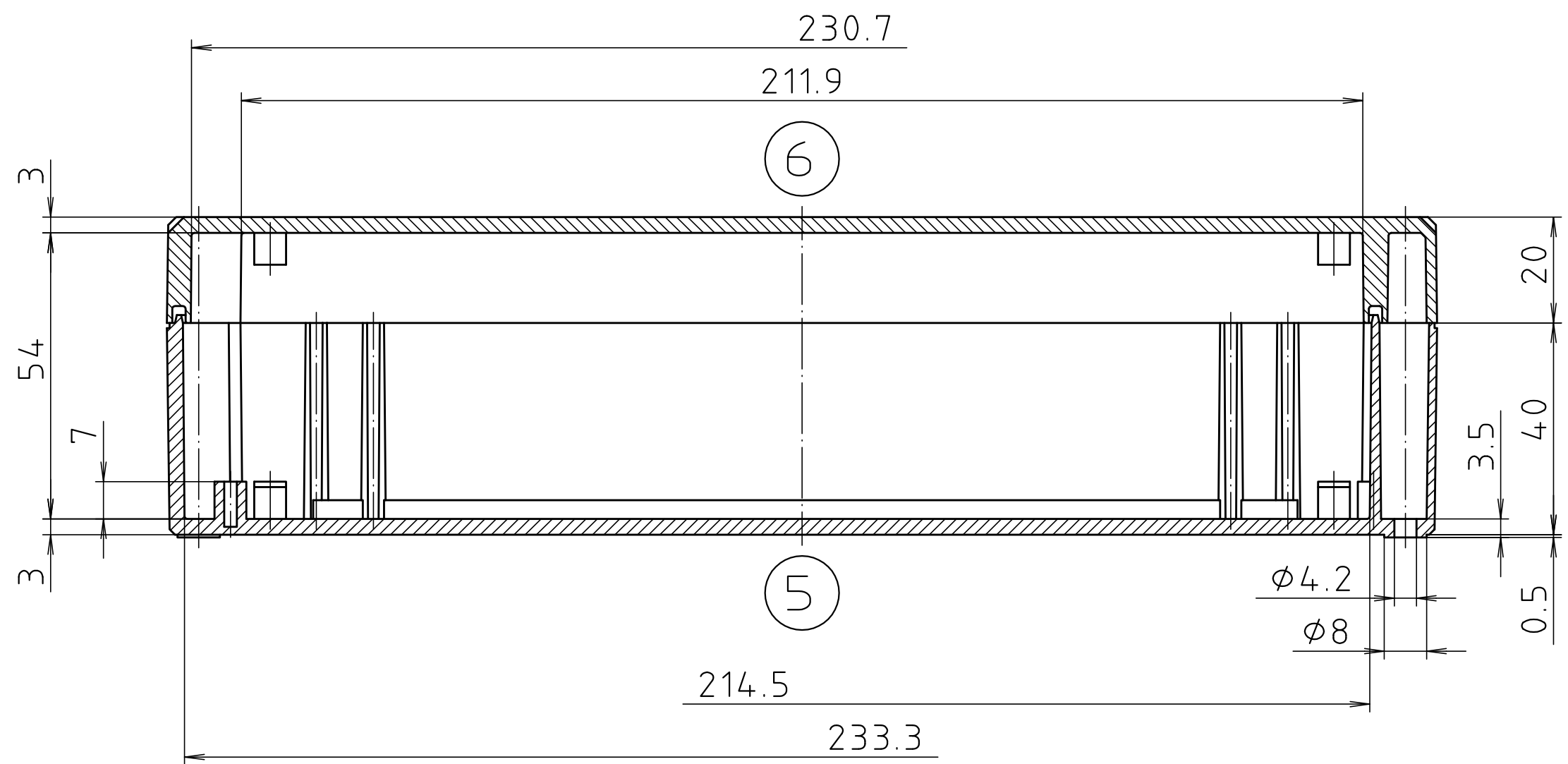
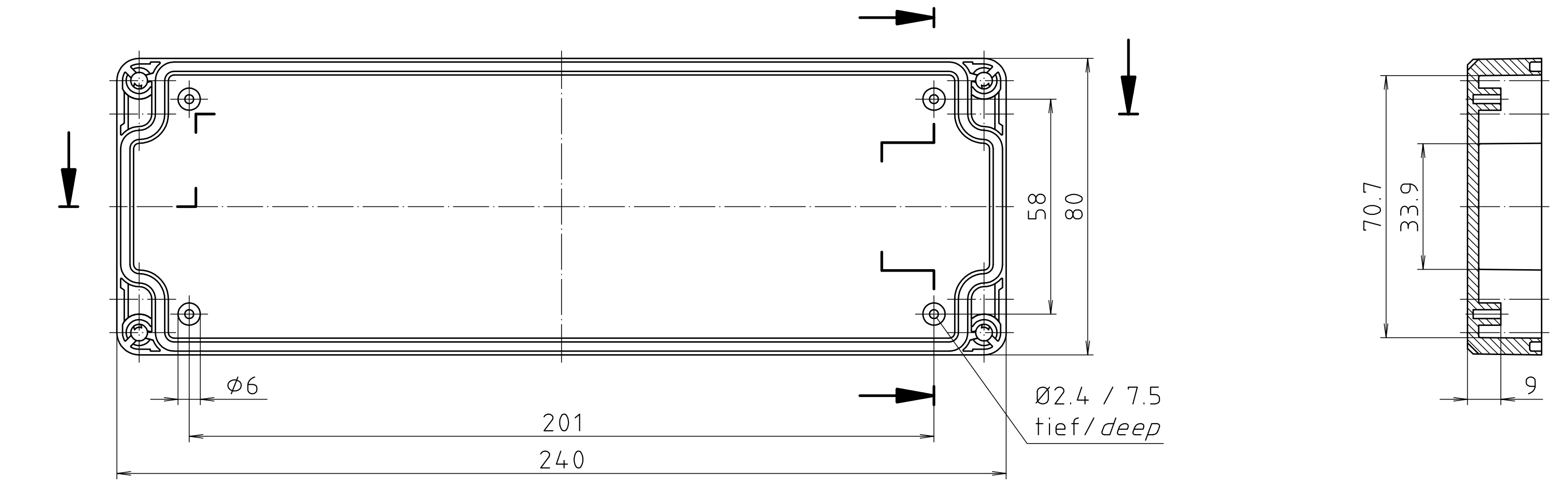
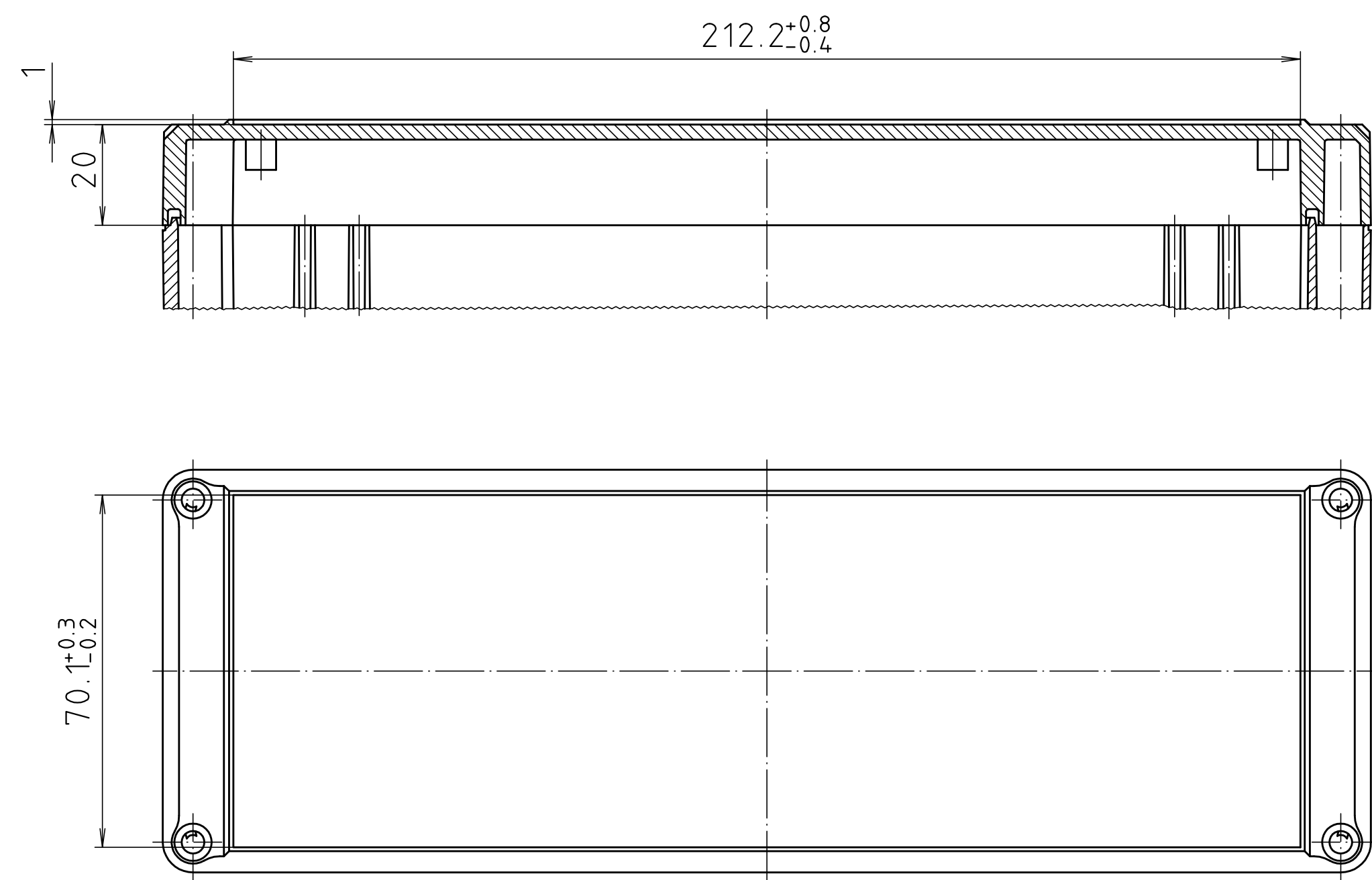


Ausführung EM/ET 224 F-LP/
type EM/ET 224 F-LP



| | |
|-------------------------------|------------------------------------|
| Maßstab/ Scale: | 1:1 |
| Zeichnungs-Nr. / Drawing-No.: | 1K 5145.049.04 |
| Artikel / Article: | EM/ET 224-LP |
| | EM/ET 224 F-LP |
| | Katalogzeichnung/Catalogue drawing |
| A.Nr. / Att.-No.: | 2742 |
| Datum / Date: | 08.01.93 |
| Datum / Date: | 06.11.92 OK |