

Лампочки миниатюрные с радиальными выводами Т3/4

L10-5/115

Тип лампочки	миниатюрная
Номинальное напряжение	5В DC
Номинальный ток	115мА
Вид колбы	Т3/4
Диаметр	2,36мм
Длина	4,75мм
Рабочий ресурс	40000ч
Выходы	под пайку
Световой поток	1,9лм



L10-5/60

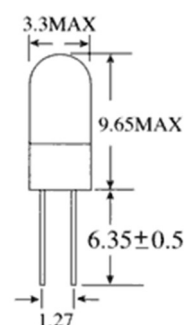
Тип лампочки	миниатюрная
Номинальное напряжение	5В DC
Номинальный ток	60мА
Вид колбы	Т3/4
Диаметр	2,36мм
Длина	4,75мм
Рабочий ресурс	100000ч
Выходы	под пайку
Световой поток	0,62лм



Лампочки миниатюрные с радиальными выводами T1

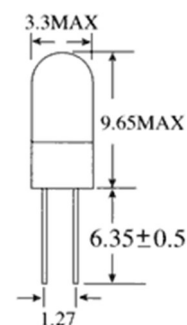
L12-12/60

Тип лампочки	миниатюрная
Вид цоколя	VI-PIN
Номинальное напряжение	12В DC
Номинальный ток	60мА
Вид колбы	T1
Диаметр	3,3мм
Длина	9,65мм
Рабочий ресурс	10000ч
Размеры выводов	дл 6,35мм
Шаг выводов	1,27мм
Световой поток	1,9лм



L12-28/24

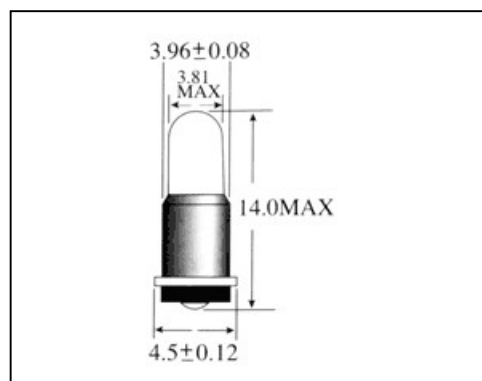
Тип лампочки	миниатюрная
Вид цоколя	VI-PIN
Номинальное напряжение	28В DC
Номинальный ток	24мА
Вид колбы	T1
Диаметр	3,3мм
Длина	9,65мм
Рабочий ресурс	10000ч
Размеры выводов	дл 6,35мм
Шаг выводов	1,27мм
Световой поток	1,9лм



Лампочки накаливания миниатюрные Т1 с патроном SUB-MIDGET

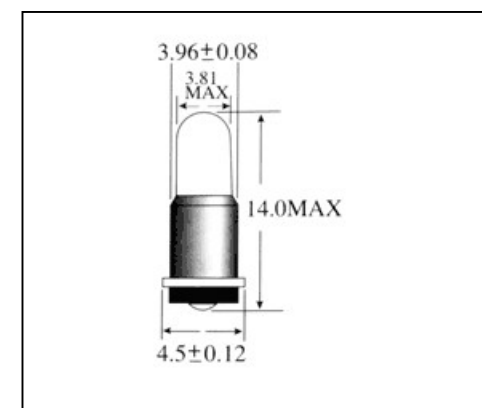
L13-1.5/75

Тип лампочки	миниатюрная
Вид цоколя	SUB-MIDGET
Номинальное напряжение	1,5В DC
Номинальный ток	75мА
Вид колбы	T1
Диаметр	4мм
Длина	14мм
Рабочий ресурс	16000ч
Световой поток	0,35лм



L13-28/24

Тип лампочки	миниатюрная
Вид цоколя	SUB-MIDGET
Номинальное напряжение	28В DC
Номинальный ток	24мА
Вид колбы	T1
Диаметр	4мм
Длина	14мм
Рабочий ресурс	10000ч
Световой поток	1,9лм



Лампочки накаливания миниатюрные Т1 1/4 с выводами под пайку

L14-12/40

Тип лампочки	миниатюрная
Номинальное напряжение	12В DC
Номинальный ток	40мА
Вид колбы	T1 1/4
Диаметр	4,2мм
Длина	11,7мм
Рабочий ресурс	10000ч
Световой поток	1,25лм
Выводы	под пайку



Лампочки накаливания миниатюрные аксиальные T1 1/4 под пайку



L15-12/150

Тип лампочки	Аксиальная миниатюрная
Номинальное напряжение	12В DC
Номинальный ток	150мА
Вид колбы	T1 1/4
Диаметр	4мм
Длина	20мм
Рабочий ресурс	5000ч
Световой поток	8лм
Выходы	под пайку

L15-6/150

Тип лампочки	Аксиальная миниатюрная
Номинальное напряжение	12В DC
Номинальный ток	150мА
Вид колбы	T1 1/4
Диаметр	4мм
Длина	20мм
Рабочий ресурс	5000ч
Световой поток	5лм
Выходы под пайку	под пайку

L15-6/30

Тип лампочки	Аксиальная миниатюрная
Номинальное напряжение	12В DC
Номинальный ток	300мА
Вид колбы	T1 1/4
Диаметр	4мм
Длина	20мм
Рабочий ресурс	5000ч
Световой поток	10лм
Выходы под пайку	под пайку

Лампочки накаливания миниатюрные Т1 под пайку

L16-12/60

Тип лампочки	миниатюрная
Номинальное напряжение	12В DC
Номинальный ток	60мА
Вид колбы	T1
Диаметр	3,15мм
Длина	7мм
Рабочий ресурс	10000ч
Световой поток	1,9лм
Выводы	под пайку



L16-28/24

Тип лампочки	миниатюрная
Номинальное напряжение	28В DC
Номинальный ток	24мА
Вид колбы	T1
Диаметр	3,15мм
Длина	6,35мм
Рабочий ресурс	4000ч
Световой поток	1,9лм
Выводы	под пайку

L16-5/115

Тип лампочки	миниатюрная
Номинальное напряжение	5В DC
Номинальный ток	115мА
Вид колбы	T1
Диаметр	3,15мм
Длина	6,36мм
Рабочий ресурс	5000ч
Световой поток	2,5лм
Выводы под пайку	под пайку

LAMP-3X7-12V

Тип лампочки	миниатюрная
Номинальное напряжение	12В DC
Номинальный ток	50мА
Вид колбы	T1
Диаметр	3мм
Длина	7мм
Выводы	под пайку

Лампочки накаливания MIDGET

LAMP-1580

Тип лампочки	Midget
Вид цоколя	Sub-Midget
Номинальное напряжение	1,5В DC
Номинальный ток	90мА
Диаметр	4,8мм
Длина	16мм



LAMP-ML387

Тип лампочки	Midget
Вид цоколя	Sub-Midget
Номинальное напряжение	28В DC
Номинальный ток	40мА
Диаметр	6мм
Длина	15мм

Лампочки накаливания аксиальные Ø6,3 x 31 мм

LAMP-202

Тип лампочки	аксиальная
Номинальное напряжение	6,3В DC
Номинальный ток	250мА
Диаметр	6,3мм
Длина	31мм



LAMP-203

Тип лампочки	аксиальная
Номинальное напряжение	6,3В DC
Номинальный ток	300мА
Мощность	1,9Вт
Диаметр	6,3мм
Длина	31мм

LAMP-208

Тип лампочки	аксиальная
Номинальное напряжение	12,6В DC
Номинальный ток	300мА
Диаметр	6,3мм
Длина	31мм

LAMP-205

Тип лампочки	аксиальная
Номинальное напряжение	8В DC
Номинальный ток	250мА
Диаметр	6,3мм
Длина	31мм

Лампочки накаливания байонетные Т3 1/4 с цоколем BA9S



LAMP-3462

Тип лампочки	байонетная
Вид цоколя	BA9S
Номинальное напряжение	48В DC
Номинальный ток	40мА
Вид колбы	Т3 1/4
Мощность	2Вт
Диаметр	10,3мм
Длина	30мм
Рабочий ресурс	10000ч
Световой поток	4,4лм

LAMP-7125

Тип лампочки	байонетная
Вид цоколя	BA9S
Номинальное напряжение	12В DC
Номинальный ток	100мА
Вид колбы	Т3 1/4
Мощность	1,2Вт
Диаметр	10,3мм
Длина	30мм
Рабочий ресурс	10000ч
Световой поток	3,8лм

Лампочки накаливания коммутаторные типа Т 5,5 и Т 5,5К

Тип лампочки	коммутаторная
Вид цоколя	BA9S
Диаметр	5,1мм
Рабочий ресурс	5000ч

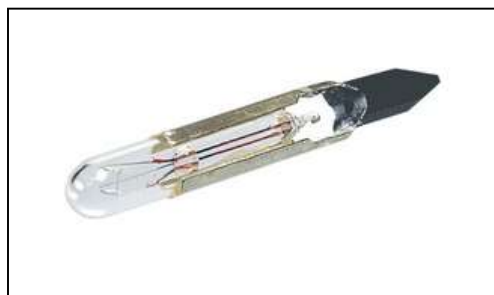


Наименование	Цоколь	Колба	Напряжение	Номин. ток	Световой поток	Длина
			В DC	мА	Лм	мм
LAMP-6020	T5,5	T1 3/4	12	100	4	30
LAMP-6026	T5,5	T1 3/4	24	20	1,3	30
LAMP-6025	T5,5	T1 3/4	24	50	3,8	30
LAMP-6030	T5,5	T1 3/4	30	40	3,5	30
LAMP-6130	T5,5K	T1 1/2	30	40	3,5	22

Лампочки накаливания коммутаторные типа Т 6,8F

LAMP-6110

Тип лампочки	коммутаторная
Вид цоколя	T 6,8F
Номинальное напряжение	24В DC
Номинальный ток	50мА
Вид колбы	T2
Диаметр	6,8мм
Длина	44мм
Рабочий ресурс	5000ч
Световой поток	3,8лм



LAMP-6115

Тип лампочки	коммутаторная
Вид цоколя	T 6,8F
Номинальное напряжение	30В DC
Номинальный ток	40мА
Вид колбы	T2
Диаметр	6,8мм
Длина	44мм
Рабочий ресурс	5000ч
Световой поток	3,5лм

Лампы накаливания типа Т3 1/4 с цоколем BA9S

Тип лампочки	байонетная
Вид цоколя	BA9S
Вид колбы	T3 1/4
Длина	30мм



Наименование	Напряжение	Номин. ток	Рабочий ресурс	Световой поток	Мощность
	В DC	мА	ч	лм	Вт
LAMP-ML1866	6,3	250	5000	8,1	-
LAMP-ML1825	24	50	10000	3,8	1,2
LAMP-ML1824	24	85	10000	6,3	2
LAMP-ML1819	28	40	2500	4,3	-
LAMP-ML1830	30	67	5000	6,3	2
LAMP-ML1828	37,5	50	3000	8,1	-

Лампы накаливания байонетные типа BA7S

LAMP-7605

Тип лампочки	байонетная
Вид цоколя	BA7S
Номинальное напряжение	6В DC
Номинальный ток	100мА
Диаметр	6,6мм
Длина	20мм



LAMP-7615

Тип лампочки	байонетная
Вид цоколя	BA7S
Номинальное напряжение	12В DC
Номинальный ток	100мА
Диаметр	6,6мм
Длина	20мм

Лампы накаливания байонетные с цоколем BA15D

Тип лампочки	байонетная
Мощность	5Вт



Наименование	Цоколь	Тип лампочки	Напряжение	Диаметр	Колба	Длина колбы
			В DC	мм		мм
LAMP-BA15D/24	BA15D	байонетная	24	15	сферическая	18
LAMP-BA15D/28V	BA15D	миниатюрная	28	-	-	-
LAMP-BA15S/28V	BA15S	миниатюрная	28	-	-	-

Лампы накаливания с цоколем E10

Тип лампочки	миниатюрная
Цоколь	E10



Наименование	Колба	Напряжение	Номин.ток	Мощность	Диаметр	Длина
		В DC	мА	Вт	мм	мм
LAMP-E10/6/150	цилиндрический	6	150	1	10	28
LAMP-E10/6/300	цилиндрический	6,3	300	2	10	28
LAMP-E10/12/100	цилиндрический	12	100	1,2	10	28
LAMP-E10/24/50	цилиндрический	24	50	1,2	10	28
LAMP-EK/12/100	сферическая	12	100	1,2	11,5	24
LAMP-EK/24/50	сферическая	24	50	1,2	11,5	24
LAMP-EK/24/100	сферическая	24	100	2,4	11,5	24

Лампы накаливания с цоколем E10 с колбой и линзой

LAMP-ES/2.2/250	
Тип лампочки	Лампа накаливания
Вид цоколя	E10
Номинальное напряжение	2,2В DC
Номинальный ток	250мА
Вид колбы	с линзой
Мощность	0,55Вт
Диаметр	9,5мм
Длина	24мм



Лампы накаливания на печатную плату

LAMP-ML7382	
Тип лампочки	миниатюрная
Выводы	Под пайку
Номинальное напряжение	14В DC
Номинальный ток	80мА
Диаметр	6мм
Длина	15мм



Лампы MIDGET GROOVE типа T1 3/4

LAMP-ML388	
Тип лампочки	Midget
Вид цоколя	S5,7s
Номинальное напряжение	28В DC
Номинальный ток	40мА
Вид колбы	T1 3/4
Диаметр	6мм
Длина	15мм



Лампочки светодиодные серии LLED-B7 с цоколем BA7S

Тип лампочки	Лампочка LED
Вид цоколя	BA7S
Диаметр	6,8мм
Длина	19мм
Характеристики	при питании переменным напряжением сила света ниже; встроенный защитный диод; встроенный резистор



Наименование	Напряжение	Цвет	Сила света
	V DC		мкд
LLED-B7/24/R	24	красный	1700
LLED-B7/24/G	24	зеленый	2500
LLED-B7/24/W	24	белый	5000
LLED-B7/12/W	12	белый	5000

Лампочки светодиодные серии LLED-B9 с цоколем BA9S

Тип лампочки	Лампочка LED
Вид цоколя	BA9S
Диаметр	9,6мм
Длина	23мм
Характеристики	встроенный защитный диод; встроенный выпрямительный мост; встроенный резистор; питание как постоянным, так и переменным напряжением



Наименование	Цвет	Напряжение		Сила света мкд
		В DC	В AC	
LLED-B9/6/W	белый	6	6	2000
LLED-B9/12/R	красный	12	12	1000
LLED-B9/12/G	зеленый	12	12	2200
LLED-B9/12/Y	желтый	12	12	850
LLED-B9/12/B	синий	12	12	1200
LLED-B9/12/W	белый	12	12	2000
LLED-B9/24/R	красный	24	24	1000
LLED-B9/24/G	зеленый	24	24	2200
LLED-B9/24/Y	желтый	24	24	850
LLED-B9/24/B	синий	24	24	1200
LLED-B9/24/W	белый	24	24	2000

Светодиодные индикаторы серии LLED-E10 с цоколем E10

Тип лампочки	Лампочка LED
Вид цоколя	E10



Наименование	Цвет	Напряжение	
		В DC	В AC
LLED-E10/6/W	белый	6	6
LLED-E10/12/R	красный	12	12
LLED-E10/12/W	белый	12	12
LLED-E10/24/R	красный	24	24
LLED-E10/24/W	белый	24	24

Светодиодные лампы серии LLED-T6 с цоколем T6,8

Тип лампочки	Лампочка LED
Вид цоколя	T6,8G
Напряжение	24В DC
Диаметр	3мм
Длина	44мм
Характеристики	при питании переменным напряжением сила света ниже; встроенный защитный диод; встроенный резистор



Наименование	Цвет	Сила света
		мкд
LLED-T6/24/R	красный	1700
LLED-T6/24/W	белый	5000