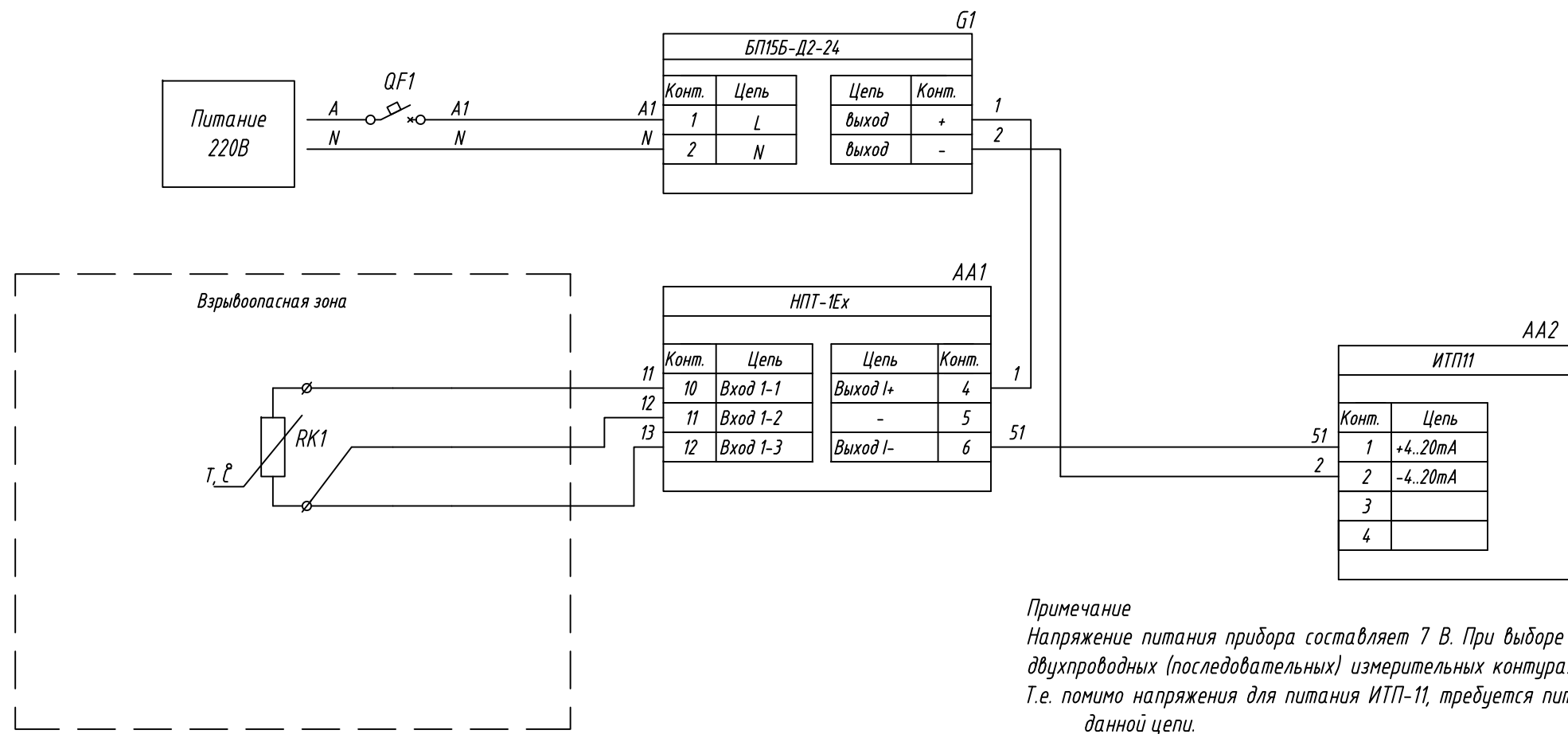


Поз. обознач.	Наименование	Кол.	Примечание
AA1	Универсальный нормирующий преобразователь со встроенным барьером искрозащиты НПТ1-Ех, ТМ "ОВЕН"	1	
AA2	Индикатор токовой петли ИТП11, ТМ "ОВЕН"	1	
G1	Одноканальный блок питания ОВЕН БП15Б-Д2-24, ТМ "ОВЕН"	1	
RK1	Термопреобразователь сопротивления ДТС ХХ5...ЕХ ТМ "ОВЕН"	1	
QF1	Автомат защиты	1	



Примечание
 Напряжение питания прибора составляет 7 В. При выборе номинала источника питания следует учитывать, что в двухпроводных (последовательных) измерительных контурах, номиналы напряжения питания устройств суммируются. Т.е. помимо напряжения для питания ИТП-11, требуется питание для источника тока (датчика) и других устройств данной цепи.

Подпись и дата
Инв. № дубл.
Взам. инв. №
Подпись и дата
Инв. № подл.

Изм.	Лист	№ докум.	Подпись	Дата	ИТП11, Подключение термометра сопротивления через нормирующий преобразователь Схема электрическая принципиальная	Лит.	Масса	Масштаб
Разраб.		Иванов И.И.						
Провер.		Иванов И.И.						
Т.контр.		Иванов И.И.						
Рук.раз.								
Н.контр.		Иванов И.И.						
Утв.		Иванов И.И.						