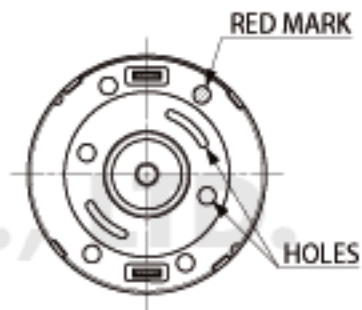
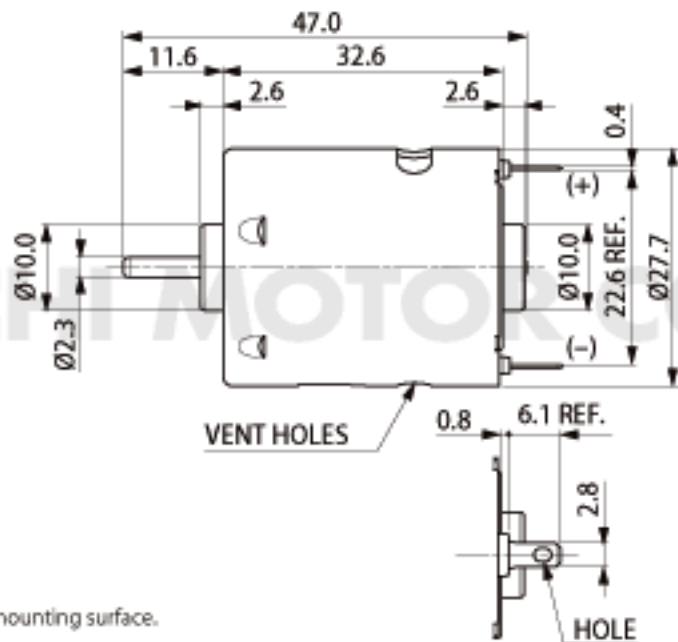
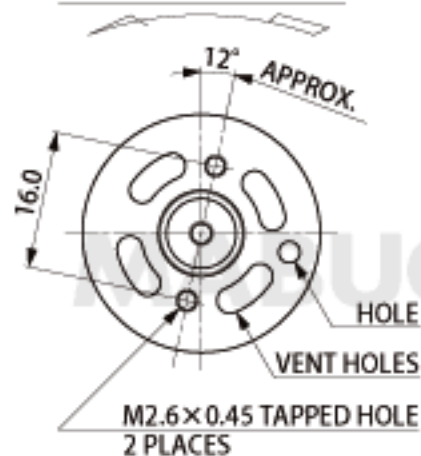


DIRECTION OF ROTATION



取付けネジの長さはモータケース面より3.0以下  
Usable machine screw length 3.0 max. from motor mounting surface.  
安装螺丝的长度须从马达壳面算起3.0以内