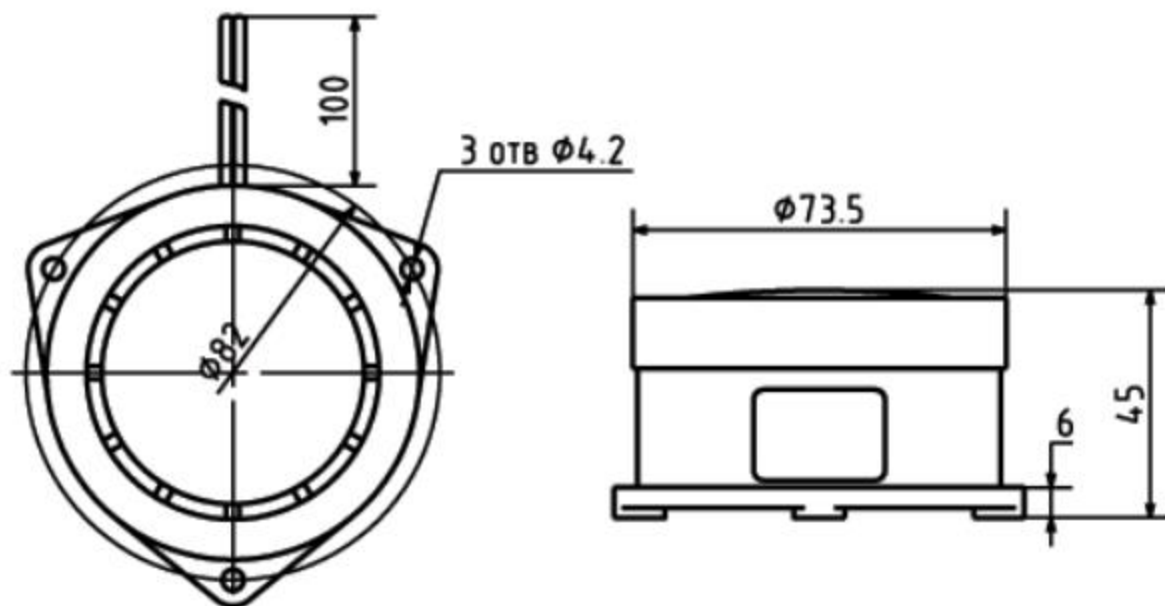


Схема TBN-220



Описание TBN-220

Сопротивление изоляции: мин. 100 МОм при 500В (DC)

Предельное напряжение: 1500 В (AC) в течение 1 минуты

Звуковое давление:

TBN-220 не менее 85 дБ

TBY-220 не менее 75 дБ

TBY-302 не менее 95 дБ