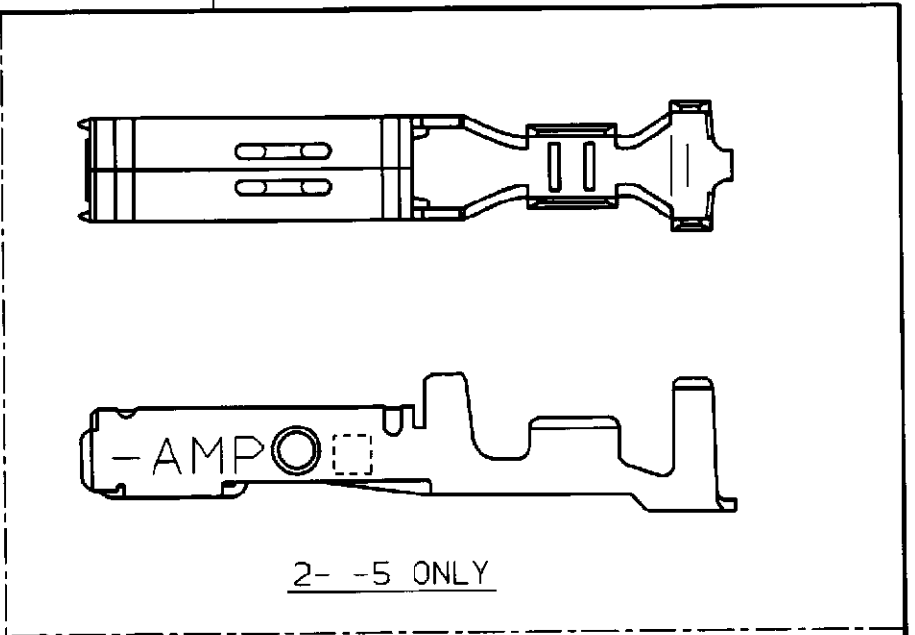
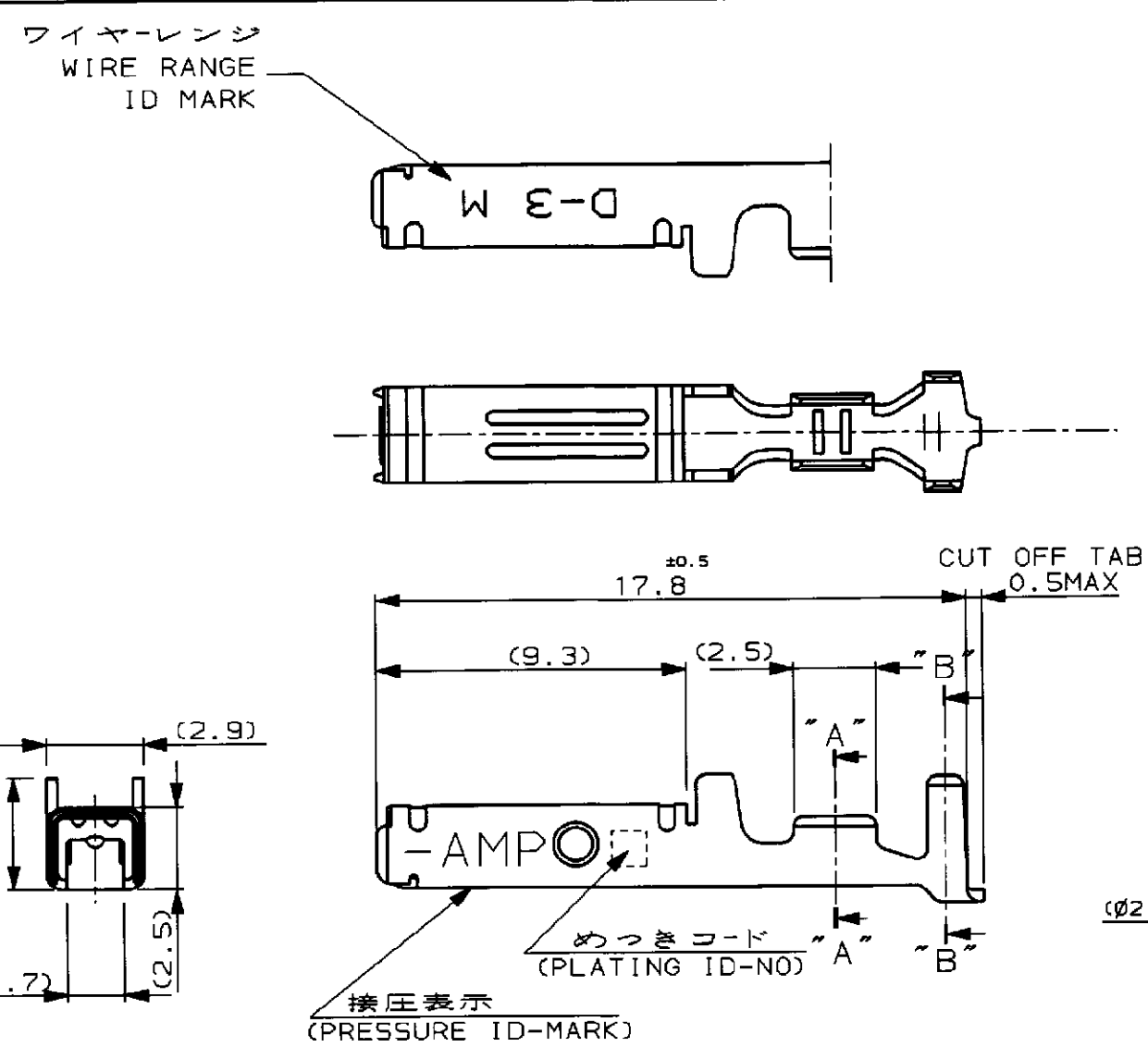


U.655-1111>U.DWG-S.C69-25173
単位: ㎜ DIMENSIONS IN MM. DO NOT SCALE PRINT

NUMBER
175217



METRIC



注記

- △ 標準接圧型コンタクト：一般向け及び多極用
- △ 高接圧型コンタクト：高電流用及び強振動用
- △ 金めっきは接触部のみとする
- 4 製品規格：108-5349
- 5 取付け適用規格：114-5148

NOTES

- △ CONTACT TYPE;LOW PRESSURE TYPE(FOR GENERAL)
- △ CONTACT TYPE;HIGH PRESSURE TYPE(FOR HIGH CURRENT OR ANTI-VIBRATION)
- △ GOLD-PL. CONTACT AREA ONLY
- 4 PRODUCT SPEC:108-5349
- 5 APPLICATION SPEC:114-5148

△	H	5	光沢錫めっき (BRIGHT TIN-PL.)	2-	-5
		5	光沢錫めっき (BRIGHT TIN-PL.)	1-	-5
		3	0.76μm最小金めっき (0.76μmMIN. Au-PL.)	1-	-3
		2	0.38μm最小金めっき (0.38μmMIN. Au-PL.)	1-	-2
		5	光沢錫めっき (BRIGHT TIN-PL.)	-	-5
△	INACTIVE	3	0.76μm最小金めっき (0.76μmMIN. Au-PL.)	-	-3
		2	0.38μm最小金めっき (0.38μmMIN. Au-PL.)	-	-2
備考 (REMARK)		接圧表示 (ID-MARK)	めっきコード (PL. ID NO)	仕上 (FINISH)	型番 (P/N)

B	REVISED(FJ00-1943-98)	K.I	M	M	9/DEC '98
A3	REVISED(FJ00-4197-95)	K.I	Y.I	M	22/SEP '95
A2	REVISED(FJ00-2710-95)	NH	Y.I	M	5-13 '95
A1	REVISED(FJ00-0263-94)	K.I	S.M	M	2-28 '94
A	REVISED(J-1211)	H.O	S.M	M	3-18 '92
O1	REVISED(J-0225)	H.O	S.M	M	7-9 '91
O	RELEASED(J-12531)	TY	H.O	M	2-14 '91
LTR	変更 (REVISION RECORD)	DR	CHK	DATE	

Copyright ©1990 年 AMP (Japan) LTD. ALL RIGHTS RESERVED.		AMP 株式会社 Kawasaki, Japan	
適合電線断面積 (WIRE RANGE) AWG 24-20 (0.2-0.5mmSQ)	絶縁外径 (INSULATION DIA.) 1.2-2.6 mmφ	名称 (NAME) "M" SIZE (DYNAMIC SERIES REC. CONTACT, L/P) ダイナミックシリーズリセパクルコンタクト L/P	
材料 (MATERIAL) (COPPER ALLOY) 銅合金	仕上 (FINISH) (SEE TABLE) 表参照	一般公差 (GENERAL TOLERANCE) 10以下: ±0.2 10以上-30以下: ±0.25 30以上-100以下: ±0.3 角 度: ±3°	SIZE LOC 番号 (No.) B J 175217
DR. T-YONEBAYASHI CHK. H. OBATA	DE. T-YONEBAYASHI APP. S. MANABE	尺度 (SCALE) 5-1	REV. B SHEET 1 OF 1