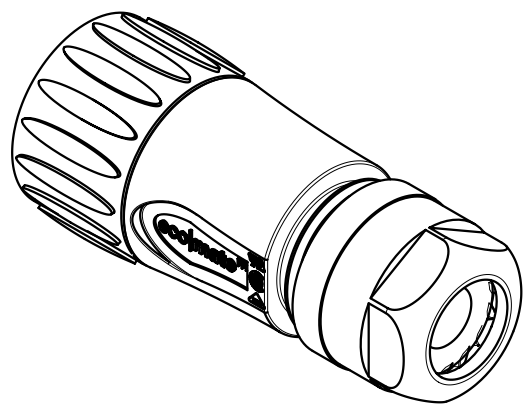
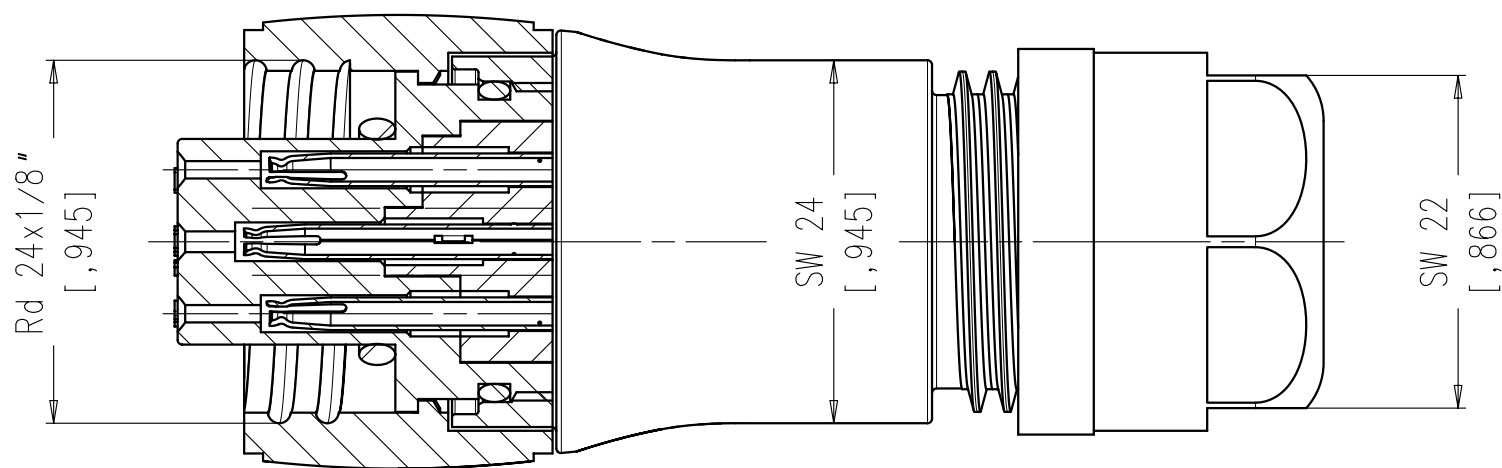
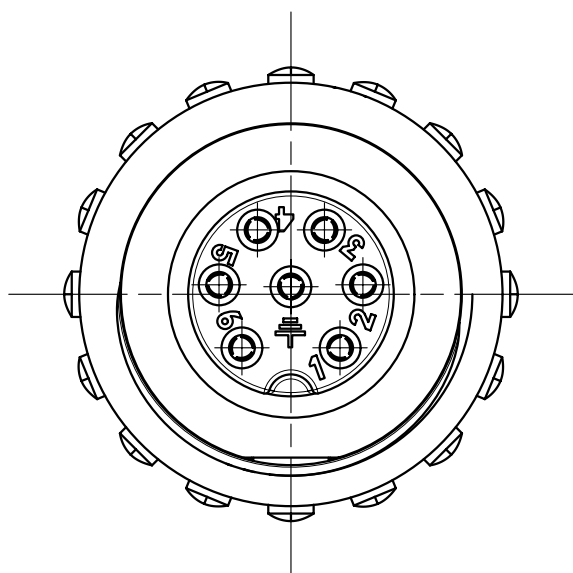
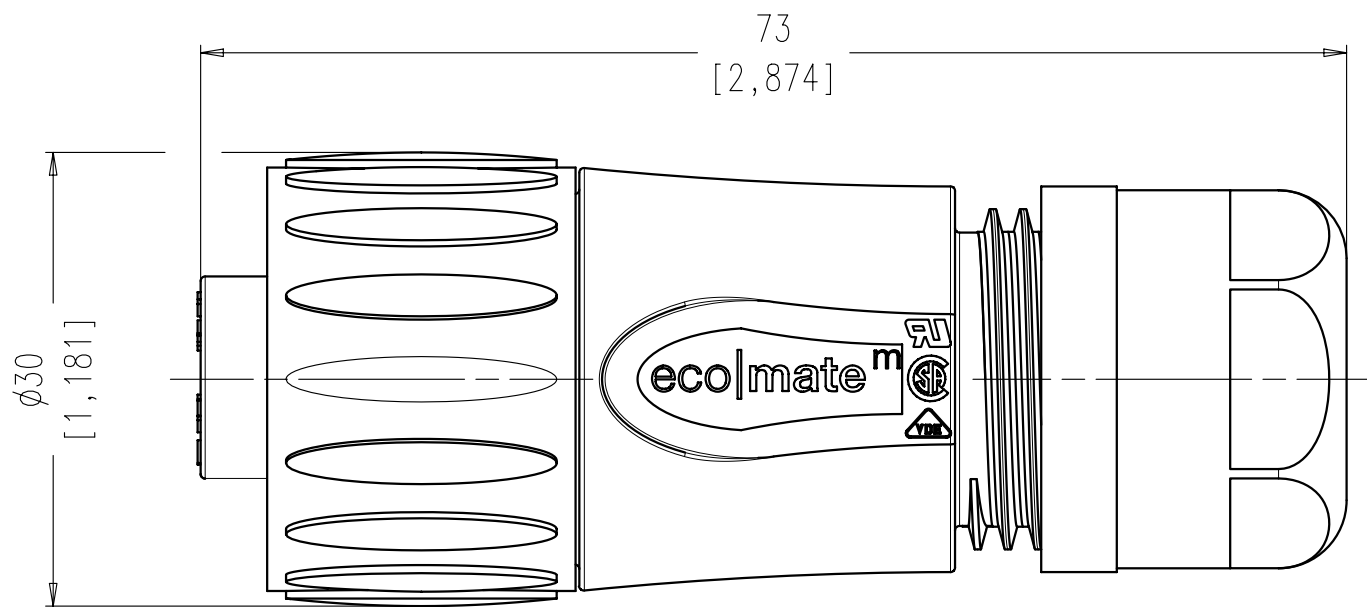


Weitergabe sowie Vervielfältigung dieser Unterlage, Verwertung und Mitteilung ihres Inhalts nicht gestattet, soweit nicht ausdrücklich zugestanden. Zuwiderhandlungen verpflichten zu Schadenersatz. Alle Rechte für den Fall der Patenterteilung oder Gebrauchsmuster-Eintragung vorbehalten.

Copying of this document and giving it to others and the use or communication of the contents thereof, are forbidden without express authority. Offenders are liable to the payment of damages. All rights are reserved in the event of the grant of a patent or the registration of the utility model or design.



Polzahl / No. of contacts	6 + PE
Anschlußart / Termination	löten / solder
Anschlußquerschnitt / Wire gauge	0,75 mm ² AWG 18 ③ ④
Bemessungsspannung / Rated insulation voltage	250 V
Strombelastbarkeit / Current carrying capacity	12 A / +55°C ④ 12 A / +131°F
Betriebstemperatur / Operating temperature	-40°C ... +125°C ④ -40°F ... +257°F
Schutzart / Protection Class	IP 65 / IP 67
Verriegelung / Locking system	Schraubverriegelung / threaded coupling

Gewicht (errechnet) / Calc WT: 9		Zul. Abw. / Tolerances:		Maßstab / Scale 2:1; 1:1 A3	
<input type="checkbox"/> Prüfmaß / Test dimension Teileindex Part index number		<input type="checkbox"/> DIN 6784		CUSTOMER DRAWING	
		05 Datum / Date Name Gez. 13.01. Cionvica Drawn Gepr. Checked			
04 200700819 18.10.07 Gr. 03 200700032 16.01.07 CI 02 200600073 30.01.06 CI 01 200400178 13.01.05 CI		Amphenol-Tuchel Electronics GmbH		Kabeldose 6+PE, Lötanschluss female cable connector, solder type	
Index Änderung / Description Datum / Date Name		Ers. f. / Similar to:		M C016 30D006 XXX 1X - SA Blatt / Sheet 1 1 Bl.	