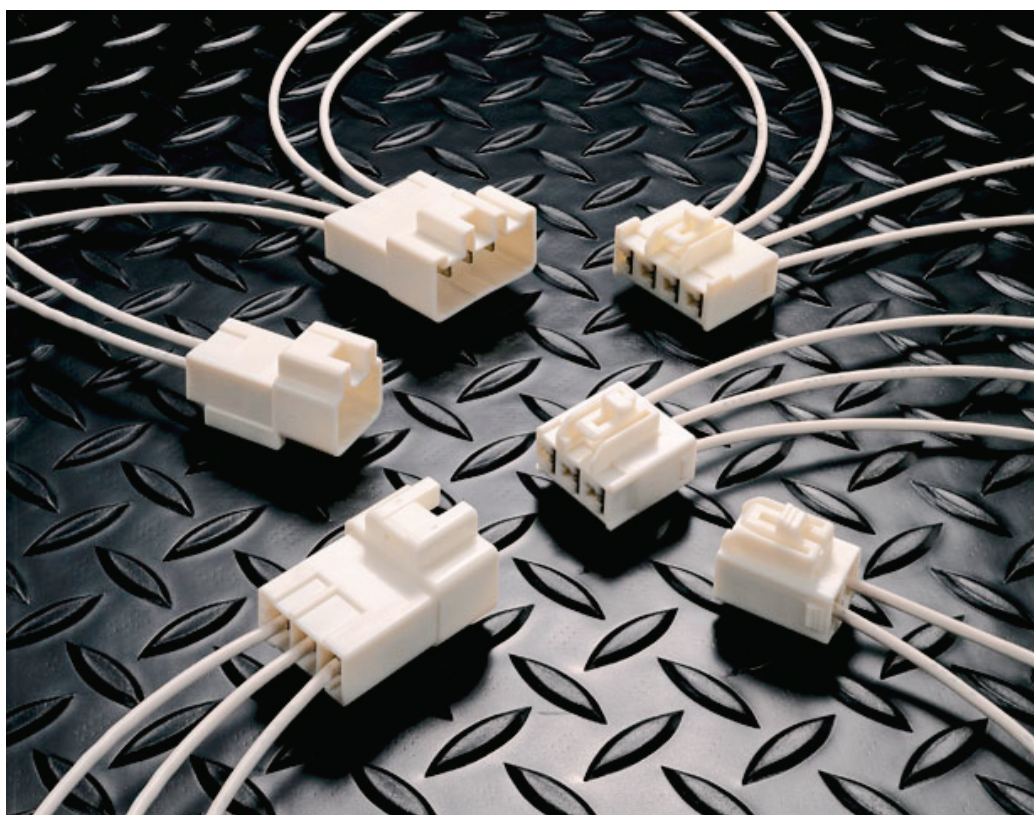


8.0(312)コネクタ

8.0(312) CONNECTOR



8.0(312) コネクタとは、従来の305コネクタに替わるMターミナルタブ幅8.0mmのコネクタです。

312 CONNECTOR: IMPROVED DESIGN OF THE 305 SIZE CONNECTOR FOR HIGHER RELIABILITY. THE BLADE WIDTH OF THE TERMINAL FOR THIS CONNECTOR IS 0.312 INCHES.

【特徴】

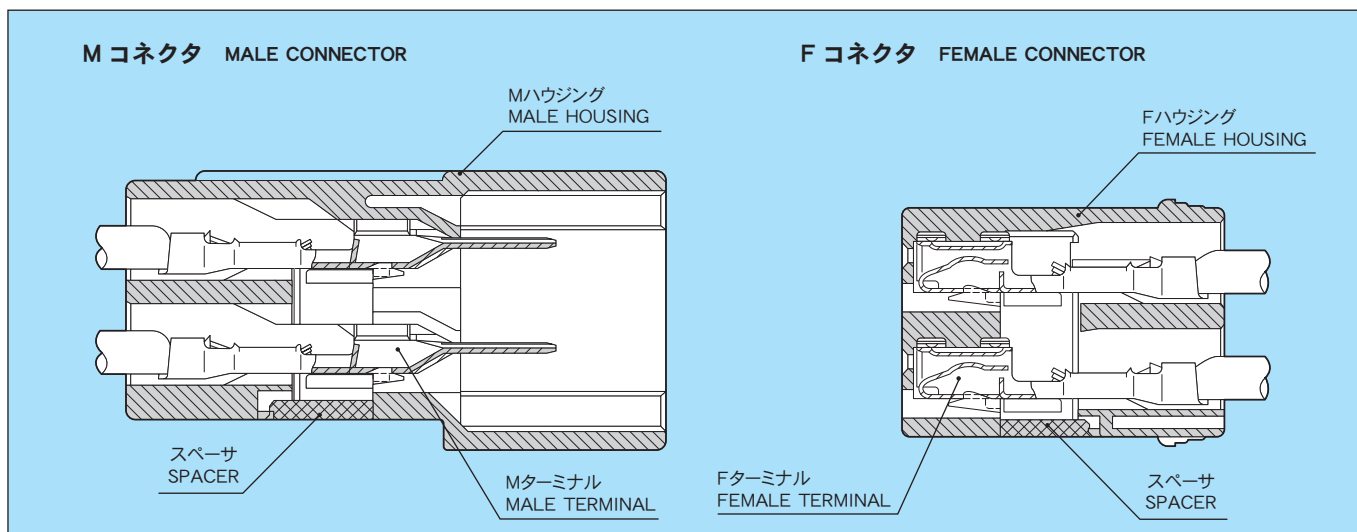
① ハウジング本体に組み込まれたスペーサをセットする事により二重係止化を図り、端子抜けを防止します。

② ターミナルが半挿入の場合、スペーサはセットされず半挿入を防止します。

【DISTINCTIVE FEATURES】

1. DOUBLE TERMINAL LOCKING SYSTEM ELIMINATES TERMINAL PUSH-OUT. (HOUSING LANCE, SIDE LOCK)
2. CONNECTORS CAN NOT BE MATED IF PRESET TERMINAL SPACER IS NOT IN THE FULL-LOCK POSITION.

構造と名称 CONSTRUCTION



仕様 SPECIFICATIONS

材 質	ハウジング HOUSING	PBT
	Mターミナル MALE TERMINAL	黄銅 (Snメッキ) BRASS(TIN PLATING)
	Fターミナル FEMALE TERMINAL	黄銅 (Snメッキ), 銅合金 (Snメッキ) BRASS(TIN PLATING), COPPER ALLOY(TIN PLATING)
※許容電流 (参考値) ※CURRENT CAPACITY (REFERENCE)		42A
低電圧低電流抵抗 RESISTANCE AT LOW VOLTAGE		3mΩ 以下 (初期値) 3mΩ MAX. (INITIAL VALUE)
絶縁抵抗 INSULATION RESISTANCE		DC500V 100MΩ 以上 DC500V 100MΩ MIN.
耐電圧 DIELECTRIC STRENGTH		AC1000V (1分間) AC1000V (1 min.)

※許容電流：使用極数・電線サイズ・通電時間及び使用温度等により数値は異なります。

※ CURRENT CAPACITY WILL BE AFFECTED BY CONDITIONS SUCH AS POLE QUANTITY, WIRE SIZE, AMBIENT TEMPERATURE, ETC.

部品品番一覧 PART NUMBER CHART

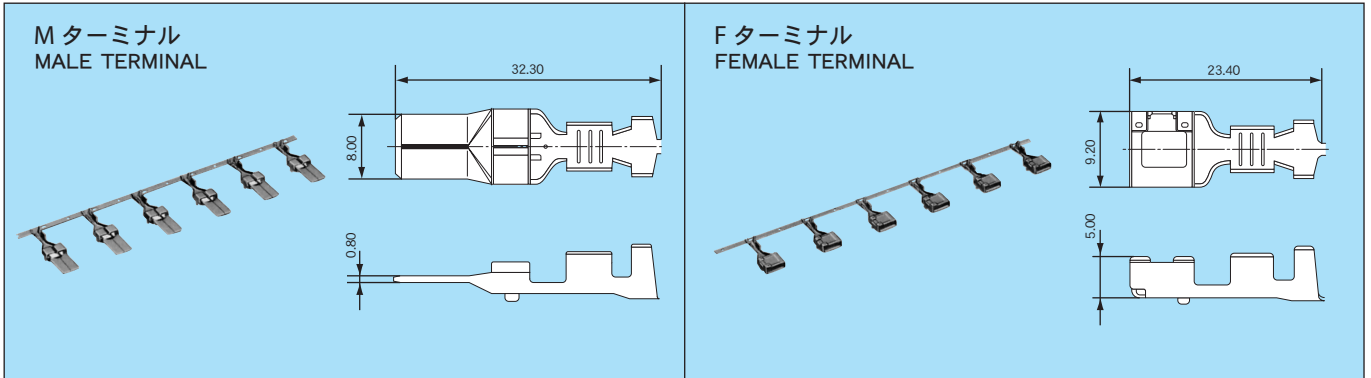
部品名称 PART NAME		M	F
ターミナル TERMINAL		7114-6040	7116-6040
		7114-6041	7116-6041
		7114-6042	7116-6042
部品名称 PART NAME	極数 POLES	M	F
ハウジング HOUSING	2	7282-3020	7283-3020
	2	—	7283-3023
	3	7282-3030	7283-3030
	4	7282-3040	7283-3040

(ハウジング品番は基本品番です。色相につきましてはお問い合わせください。)

OTHER COLORS ARE ALSO AVAILABLE AT YOUR REQUEST.

ターミナル TERMINAL

単位：mm UNIT:mm



■仕様 SPECIFICATIONS

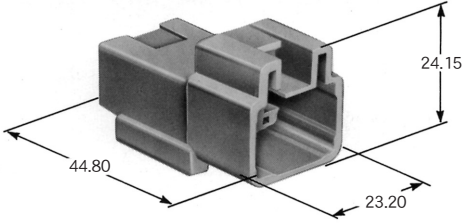
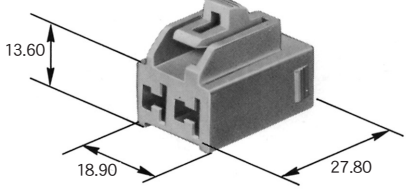

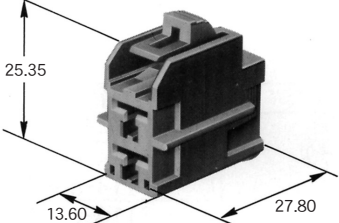
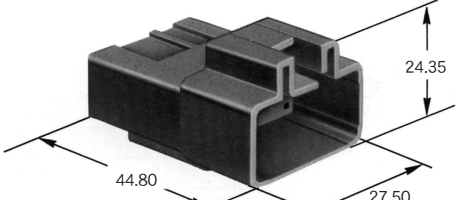
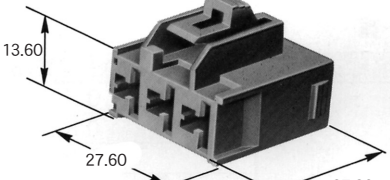
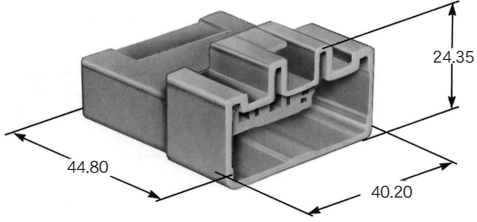
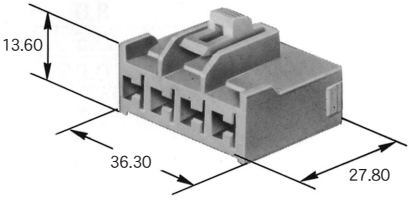
部品名称 PART NAME	品番 PART NUMBER	材質 MATERIAL	表面処理 TREATMENT	板厚 (mm) MATERIAL THICKNESS
M ターミナル MALE TERMINAL	7114-6040	黄銅 BRASS	Snメッキ TIN PLATING	0.4
	7114-6041			
	7114-6042			
F ターミナル FEMALE TERMINAL	7116-6040	黄銅 BRASS	Snメッキ TIN PLATING	0.4
	7116-6041	銅合金 COPPER ALLOY		
	7116-6042			

●適用電線一覧 APPLICABLE WIRE CHART

部品名称 PART NAME	適用電線サイズ (mm ²) WIRE SIZE (mm ²)	電線品種 WIRE TYPE	品番 PART NUMBER (TERMINAL)
M ターミナル MALE TERMINAL	0.5	AVS	7114-6040
	0.85	AVS	7114-6040
	1.25	AVS	7114-6040
	2.0	AVS	7114-6041
	3.0	AVS	7114-6041
	5.0	AV	7114-6042
	8.0	AV	7114-6042
F ターミナル FEMALE TERMINAL	0.5	AVS	7116-6040
	0.85	AVS	7116-6040
	1.25	AVS	7116-6040
	2.0	AVS	7116-6041
	3.0	AVS	7116-6041
	5.0	AV	7116-6042
	8.0	AV	7116-6042

ハウジング 材質 : PBT HOUSING MATERIAL: PBT

単位 : mm UNIT:mm

極数 POLES	M ハウジング MALE HOUSING	F ハウジング FEMALE HOUSING
2	 <p data-bbox="448 607 603 636">7282-3020</p>	 <p data-bbox="1075 607 1230 636">7283-3020</p>
2		 <p data-bbox="1075 891 1230 920">7283-3023</p>
3	 <p data-bbox="448 1178 603 1207">7282-3030</p>	 <p data-bbox="1075 1178 1230 1207">7283-3030</p>
4	 <p data-bbox="448 1464 603 1494">7282-3040</p>	 <p data-bbox="1075 1464 1230 1494">7283-3040</p>

8.0 (312)防水コネクタ

8.0(312) SEALED CONNECTOR



8.0 (312) 防水コネクタとは、従来の305防水コネクタに替わるMターミナルタブ幅8.0mmのコネクタです。

312 CONNECTOR: IMPROVED DESIGN OF THE 305 SIZE CONNECTOR FOR HIGHER RELIABILITY. THE BLADE WIDTH OF THE TERMINAL FOR THIS CONNECTOR IS 0.312 INCHES.

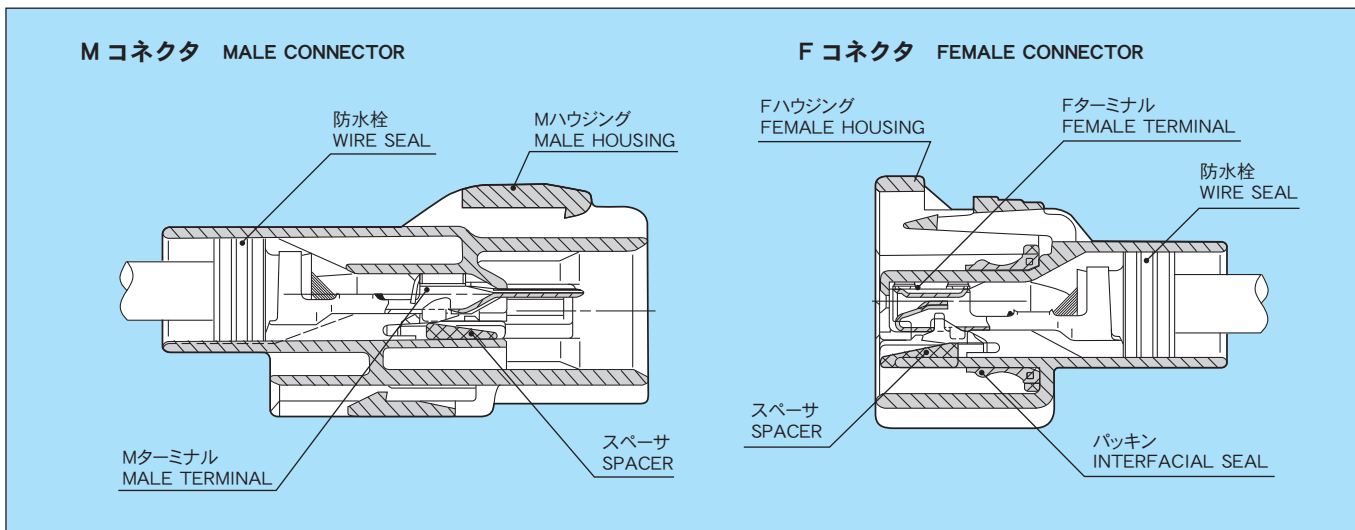
[特 徴]

- 1 ハウジング本体に組み込まれたスペーサをセットすることにより二重係止化を図り、端子抜けを防止します。
- 2 ターミナルが半挿入の場合、スペーサはセットされず半挿入を防止します。

[DISTINCTIVE FEATURES]

1. DOUBLE TERMINAL LOCKING SYSTEM ELIMINATES TERMINAL PUSH-OUT. (HOUSING LANCE, SIDE LOCK)
2. CONNECTORS CAN NOT BE MATED IF PRESET TERMINAL SPACER IS NOT IN THE FULL-LOCK POSITION.

構造と名称 CONSTRUCTION



仕様 SPECIFICATIONS

材 質	ハウジング HOUSING	PBT
	Mターミナル MALE TERMINAL	黄銅 (Sn メッキ) BRASS(TIN PLATING)
	Fターミナル FEMALE TERMINAL	黄銅 (Sn メッキ), 銅合金 (Sn メッキ) BRASS(TIN PLATING), COPPER ALLOY(TIN PLATING)
※許容電流 (参考値) ※CURRENT CAPACITY (REFERENCE)		42A
低電圧低電流抵抗 RESISTANCE AT LOW VOLTAGE		3mΩ 以下 (初期値) 3mΩ MAX. (INITIAL VALUE)
絶縁抵抗 INSULATION RESISTANCE		DC500V 100MΩ 以上 DC500V 100MΩ MIN.
耐電圧 DIELECTRIC STRENGTH		AC1000V (1 分間) AC1000V (1 min.)

※許容電流：使用極数・電線サイズ・通電時間及び使用温度により数値は異なります。

※ CURRENT CAPACITY WILL BE AFFECTED BY CONDITIONS SUCH AS POLE QUANTITY, WIRE SIZE, AMBIENT TEMPERATURE, ETC.

部品品番一覧 PART NUMBER CHART

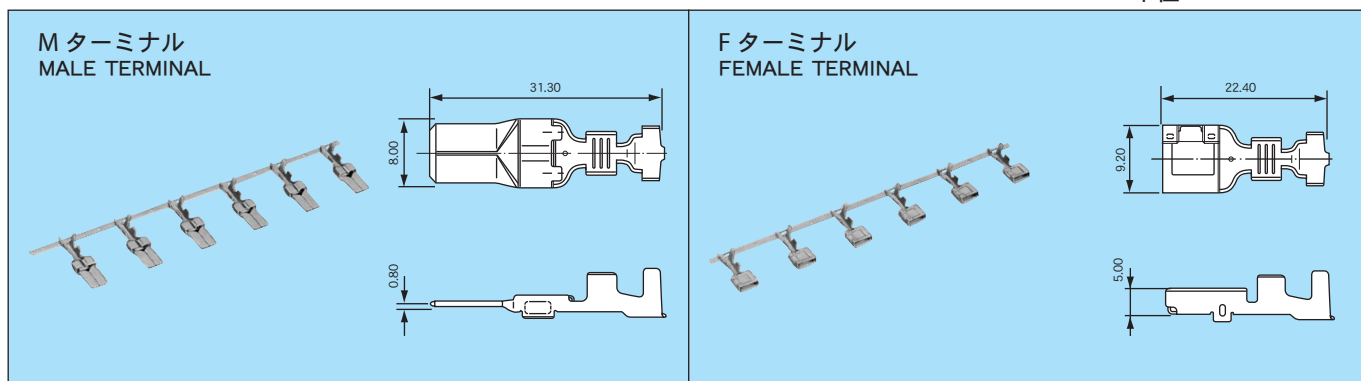
部品名称 PART NAME	M	F	
ターミナル TERMINAL	7114-6046 7114-6047	7116-6046 7116-6047	
部品名称 PART NAME	M・F 共通 COMMON FOR MALE AND FEMALE		
防水栓 WIRE SEAL	7157-3853-40		
	7157-3854		
	7158-3022-80		
	7158-3023		
	7158-3024-60		
		7157-8764 (空栓 CAVITY PLUG)	
部品名称 PART NAME	極数 POLES	M	F
ハウジング HOUSING	1	7282-3013-10	7283-3013-10

(ハウジング品番は基本品番です。色相につきましてはお問い合わせください。)

OTHER COLORS ARE ALSO AVAILABLE AT YOUR REQUEST.

ターミナル TERMINAL

単位：mm UNIT:mm

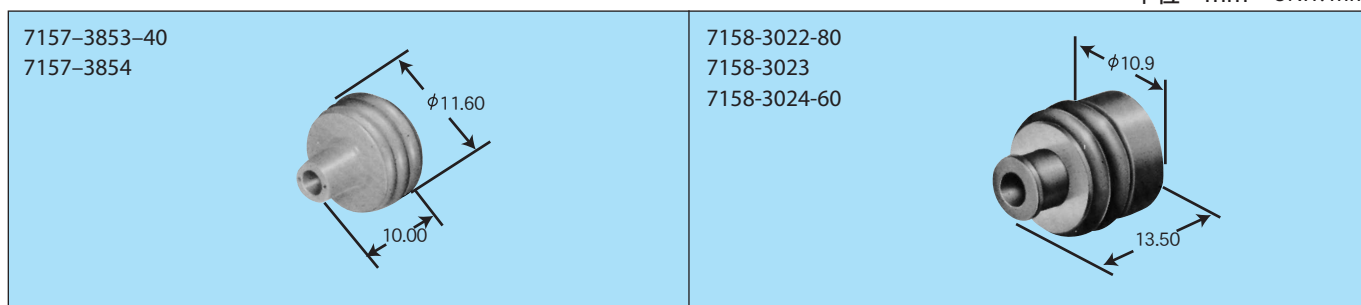


■仕様 SPECIFICATIONS

部品名称 PART NAME	品番 PART NUMBER	材質 MATERIAL	表面処理 TREATMENT	板厚 (mm) MATERIAL THICKNESS
M ターミナル MALE TERMINAL	7114-6046	黄銅 BRASS	Snメッキ TIN PLATING	0.4
	7114-6047			
F ターミナル FEMALE TERMINAL	7116-6046	黄銅 BRASS	Snメッキ TIN PLATING	0.4
	7116-6047	銅合金 COPPER ALLOY		

防水栓 WIRE SEAL

単位：mm UNIT:mm



■仕様 SPECIFICATIONS

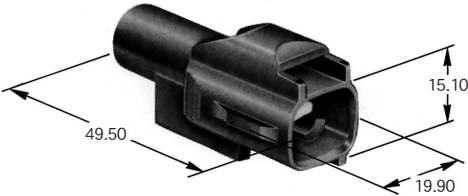
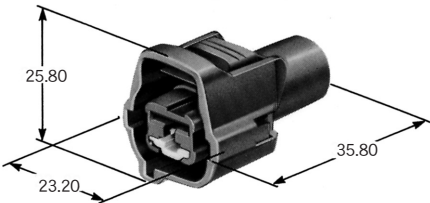
部品名称 PART NAME	品番 PART NUMBER	材質 MATERIAL	色相 COLOR	備考 NOTE
防水栓 WIRE SEAL	7157-3853-40	NBR	灰 GRAY	
	7157-3854	NBR	黒 BLACK	
	7158-3022-80	シリコンゴム SILICONE	濃茶 DARK BROWN	
	7158-3023	シリコンゴム SILICONE	黒 BLACK	
	7158-3024-60	シリコンゴム SILICONE	薄緑 LIGHT GREEN	
	7157-8764	NBR	黒 BLACK	空栓 CAVITY PLUG

●適用電線一覧(ターミナル・防水栓) APPLICABLE WIRE CHART (TERMINAL, WIRE SEAL)

部品名称 PART NAME	適用電線サイズ (mm ²) WIRE SIZE (mm ²)	電線品種 WIRE TYPE	端子品番 PART NUMBER (TERMINAL)	防水栓品番 PART NUMBER (WIRE SEAL)
Mターミナル MALE TERMINAL	2	AVS	7114-6046	7157-3853-40
	3	AVS	7114-6046	7157-3853-40 7158-3022-80
	5	AVS	7114-6047	7157-3854 7158-3023
	8	AV	7114-6047	7157-3854 7158-3024-60
Fターミナル FEMALE TERMINAL	2	AVS	7116-6046	7157-3853-40
	3	AVS	7116-6046	7157-3853-40 7158-3022-80
	5	AVS	7116-6047	7157-3854 7158-3023
	8	AV	7116-6047	7157-3854 7158-3024-60

ハウジング 材質 : PBT HOUSING MATERIAL: PBT

単位 : mm UNIT: mm

極数 POLES	Mハウジング MALE HOUSING	Fハウジング FEMALE HOUSING
1	 <p>7282-3013-10</p>	 <p>7283-3013-10</p>

Mouser Electronics

Authorized Distributor

Click to View Pricing, Inventory, Delivery & Lifecycle Information:

Yazaki:

[7158302280](#) [7158302460](#)