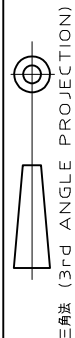


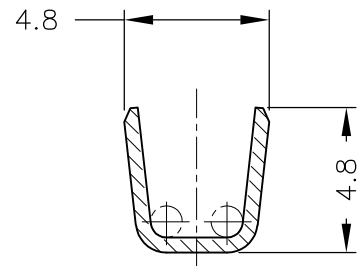
NUMBER 179956



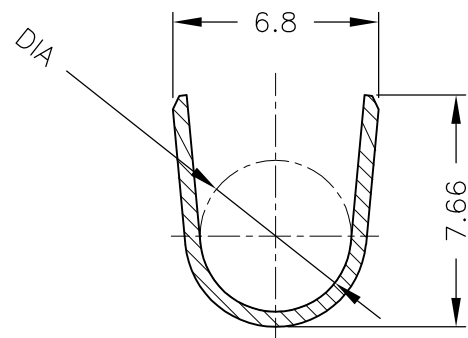
METRIC

DEPT5670>E16625>U.DYNAMIC>U.CAD>S.179956.01.1.C  
単位 長 DIMENSIONS IN MM. DO NOT SCALE PRINT

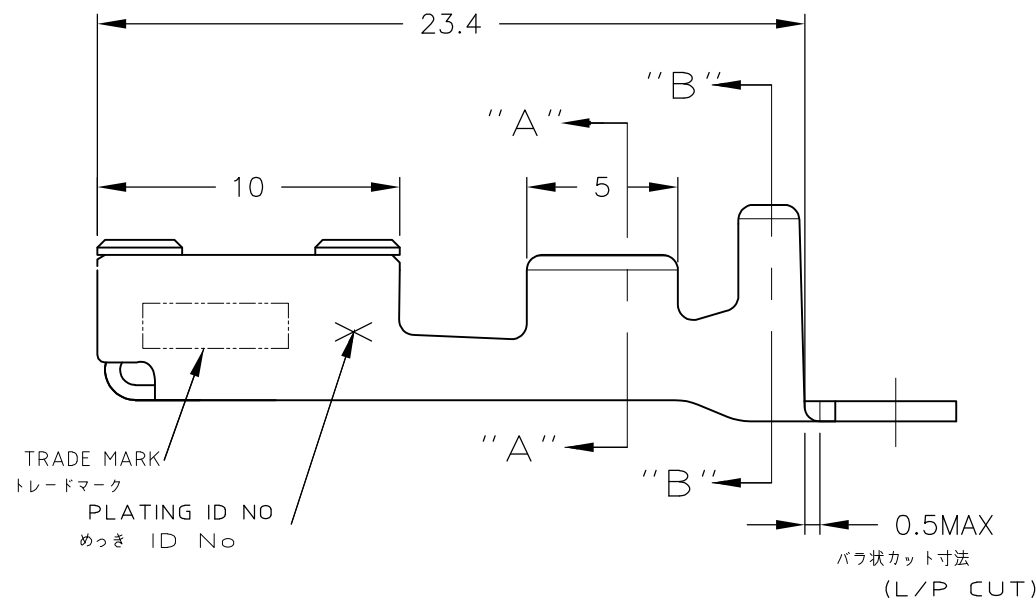
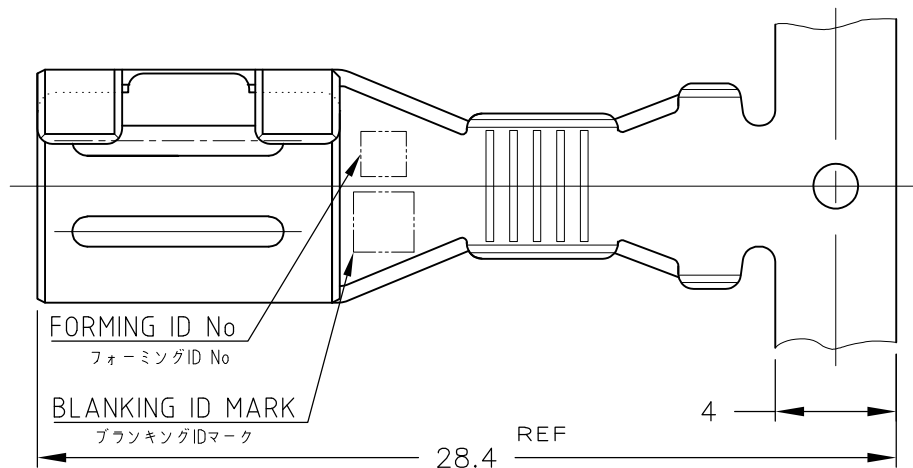
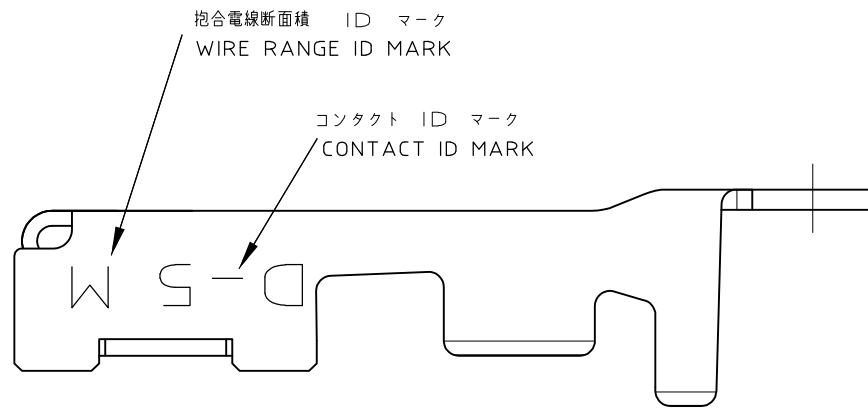
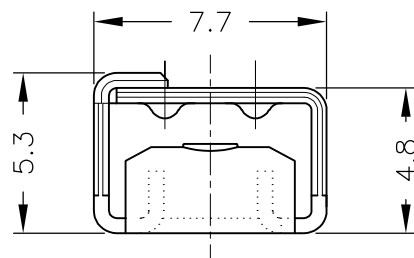
PRINT DIST  
AMP-J  
REV.10/83



断面 "A"- "A"  
SECT "A"- "A"



断面 "B"- "B"  
SECT "B"- "B"



注記

- ① めっき: コンタクト: 全面Ni下地  
接触部 : 0.38μm MIN金めっき
- ② めっき: コンタクト: 全面Ni下地  
接触部 : 0.76μm MIN金めっき
- ③ めっき: コンタクト: 全面Ni下地  
全面 : 2.54μm MIN銀めっき

製品規格 : 108-5453  
取付け適用規格 : 114-5206

NOTES

- ① FINISH(CONTACT AREA):0.38μmMIN GOLD PLATING OVER Ni PLATING
- ② FINISH(CONTACT AREA):0.76μmMIN GOLD PLATING OVER Ni PLATING
- ③ FINISH(CONTACT AREA):2.54μmMIN SILVER PLATING OVER Ni PLATING

PRODUCT SPEC: 108-5453  
APPLICATION SPEC: 114-5206

6	③	316041-6	179956-6
3	②	316041-3	179956-3
2	①	316041-2	179956-2
めっき ID No	仕上(FINISH)	バラ状 L/P	連鎖状 STRIPPED
PL ID CODE		型番(P/N)	

				<b>STE</b> TE Connectivity			
				抱合電線断面積 (WIRE RANGE)	被覆外径 (INSULATION DIA.)	名称 (NAME)	
				AWG #12/#10	4/5.2 mmφ	REC CONTACT "M" SIZE リセコンタクト "M" サイズ <DYNAMIC D-5 SERIES>	
D	REVISED(ECR-15-012875)	K.K	E.T	2SEP 2015	材料 (MATERIAL)	仕上 (FINISH)	一般公差 (GENERAL TOLERANCE)
C	REVISED(ECR-15-005610)	K.K	N.Y	14APR 2015	銅合金 (COPPER ALLOY)	表参照 (SEE TABLE)	
B1	RELEASED(ECO-11-005030)	R.K	HMR	23MAR 2011	DR. Y.Ishikawa 14/APR/95	DE. Y.Ishikawa 14/APR/95	SIZE LOC 番号(No.)
LTR	変更 (REVISION RECORD)	DR	CHK	DATE	CHK. S.MANABE 17/APR/95	APP. S.MANABE 17/APR/95	A3 J C= 179956
				角 度 : ±3°		尺 度 (SCALE)	REV. SHEET
						4-1	D 1 OF 1

(CUSTOMER DRAWING) 顧客用図面

# Mouser Electronics

Authorized Distributor

Click to View Pricing, Inventory, Delivery & Lifecycle Information:

[TE Connectivity:](#)

[179956-6](#)