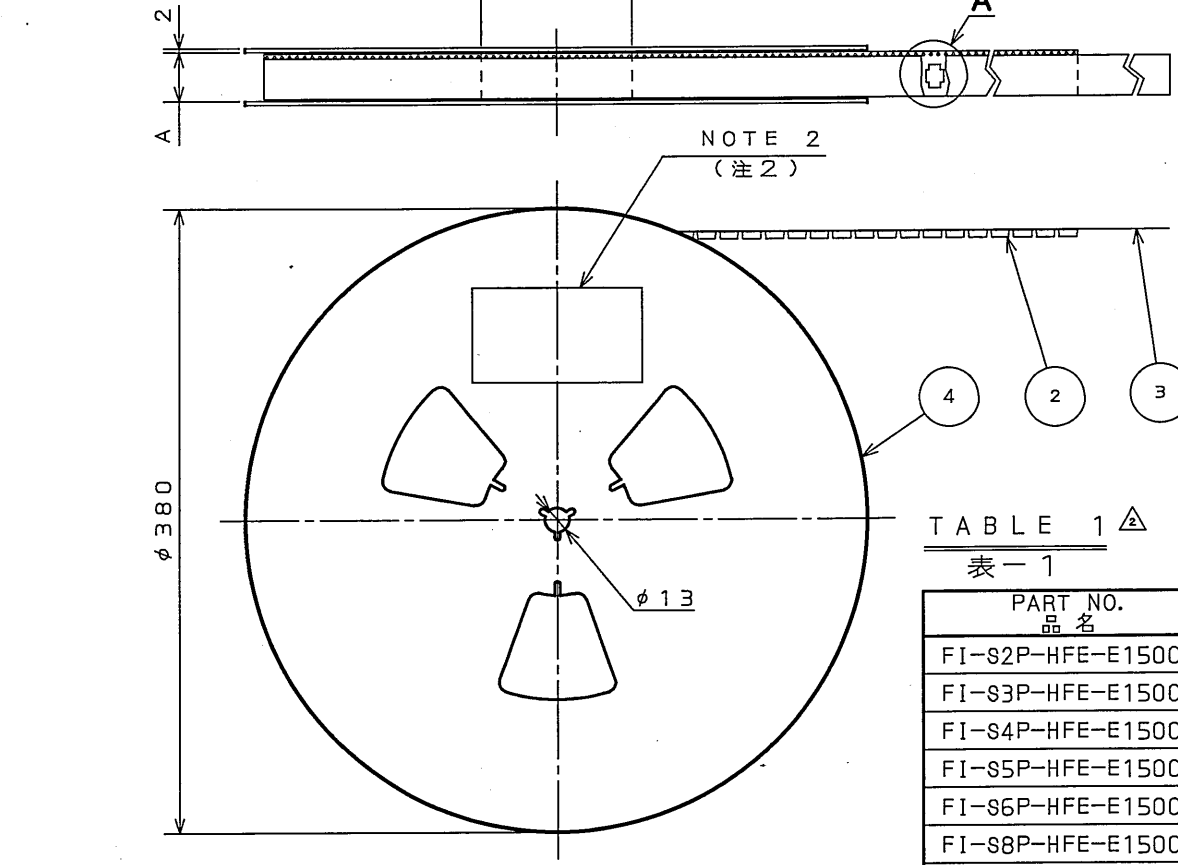


0667E09S
(ON THIMYRD)台要図



版数 REV.	年月日 DATE	DCN NO.	変更内容 DESCRIPTION	製図 DR.	担当 CHK.	査閲 APPD.	承認 APPD.
2	15.Dec.2003	054027	REVISED PART NO. etc		T.YAMAJI	M. Suzuki	Y. Ichiyama

DETAIL A
(A部詳細図)
SCALE 2:1

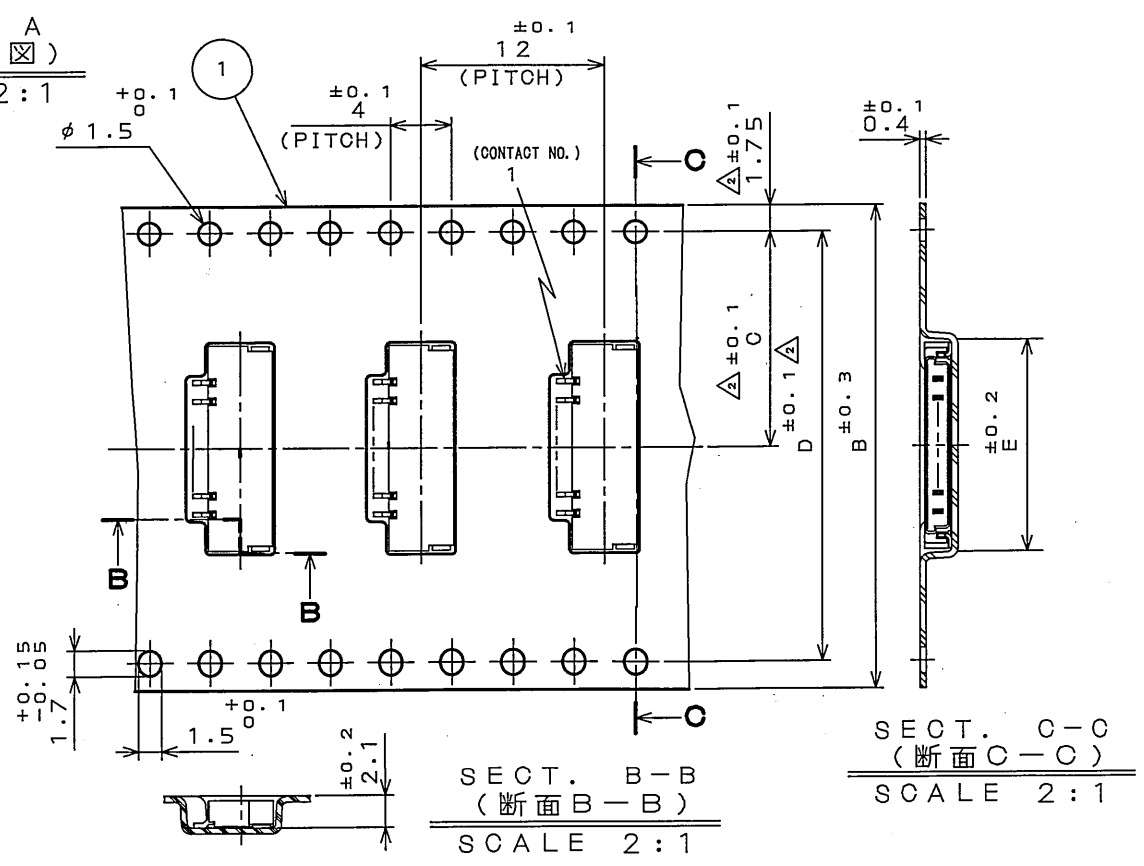


TABLE 1
表-1

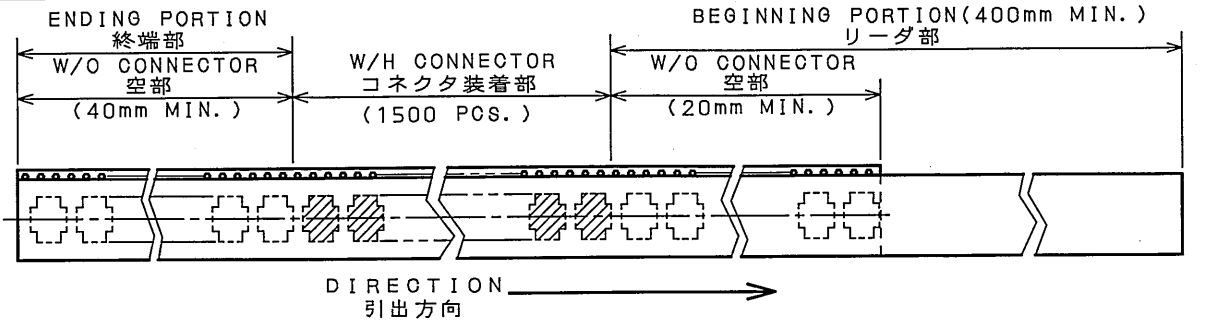
PART NO. 品名	A	B	C	D	E	NOTE 6 注6
FI-S2P-HFE-E1500	18	16	7.5	—	6.5	※
FI-S3P-HFE-E1500	18	16	7.5	—	7.75	※
FI-S4P-HFE-E1500	18	16	7.5	—	—	※
FI-S5P-HFE-E1500	18	16	7.5	—	10.25	※
FI-S6P-HFE-E1500	26	24	11.5	—	11.5	※
FI-S8P-HFE-E1500	26	24	11.5	—	—	※
FI-S10P-HFE-E1500	26	24	11.5	—	16.5	※
FI-S15P-HFE-E1500	46	44	20.2	40.4	22.75	※
FI-S20P-HFE-E1500	46	44	20.2	40.4	—	※
FI-S25P-HFE-E1500	58	56	26.2	52.4	35.25	※

- NOTE 1. SUFFIX "-E1500" OF PART NUMBER FI-S**P-HFE-E1500 INDICATES 1500 PCS IN REEL.
 2. THE LABEL IN WHICH PART NO., NUMBER OF CONNECTORS LOT NO., TAPE WIDTH AND FEED PITCH ARE MARKED, IS ATTACHED AS SHOWN.
 3. REFER TO THE DRAWING SJ038564, SJ037989(FI-S**P-HFE) FOR CONNECTOR DIMENSION.
 4. IN CASE THAT DIMENSIONS B (TAPE WIDTH) IS 16mm 24mm, THERE IS PILOT HOLE AT ONE SIDE ONLY.
 5. LOT NUMBER SHOWN SHALL BE MARKED.
 6. ※;DEVELOPMENT NO. OF CONTACTS.

1. "FI-S**P-HFE-E1500"は 収納数1500個入りのリールに収納された 品名を表す。
 2. 図示の位置に上記のシールを貼り、品名、収納数、ロットNo. 及び テープの幅と送りピッチを記入する。
 3. コネクタ寸法は SJ038564, SJ037989(FI-S**P-HFE)参照。
 4. B寸法(テープ幅)が16, 24の場合、パイロット穴は片側のみである。
 5. ロットNo. を表示する。表示方法は下記による。
 (例) 03.10.30-①
 LAST TWO DIGITS OF CALENDAR YEAR. 西暦
 MONTH 月
 DAY 日
 SERIAL NUMBER ① ~ ① 一連番号
 6. ※印のみ既開発品である。

日本航空電子工業株式会社 MADE IN JAPAN	
品名	FI-S**P-HFE-E1500
収納数	1500 個入 製造年月日 03.10.30-①
備考	TB**12

NOTE 5



符号 NO.	名称 DESCRIPTION	個数 QTY.	材料 MATERIAL	仕上 FINISH	備考 REMARKS
4	REEL リール	—	PAPER 紙	—	—
3	COVER TAPE カバーテープ	—	PET. ポリエステル	—	—
2	CARRIER TAPE キャリアテープ	—	PS ポリスチレン	—	—
1	CONNECTOR コネクタ	1500	—	—	FI-S**P-HFE SJ038564, SJ037989 (注5)

仕様書 (SPECIFICATION)	第1版 (ORIGINAL DATE) 3.Mar.2003	尺 (SCALE)	シリーズ (SERIES)
製図 DR.	M.TANAKA	名称 (TITLE)	Reference
公差 (GENERAL TOLERANCE)	担当 CHK. M.TAKAKU	製図 DR.	M.TANAKA
寸法 (DIMENSION)	角度 (ANGLES)	製図 DR.	M.TANAKA
±	X° ±	製図 DR.	M.TANAKA
.X ±	X°X' ±	製図 DR.	M.TANAKA
.XX ±		製図 DR.	M.TANAKA
.XXX ±		製図 DR.	M.TANAKA

重量 (WEIGHT)	製図 DR.	承認 APPD.	Y. ICHIYAMA
図面番号 (DRAWING NO.)	SJ037990		

DOF-0-212E(03.08)



LEAD FREE この製品は鉛フリー品です

Mouser Electronics

Authorized Distributor

Click to View Pricing, Inventory, Delivery & Lifecycle Information:

[JAE Electronics:](#)

[FI-S4P-HFE-E1500](#) [FI-S10P-HFE-E1500](#) [FI-S15P-HFE-E1500](#) [FI-S20P-HFE-E1500](#) [FI-S25P-HFE-E1500](#) [FI-S2P-](#)
[HFE-E1500](#) [FI-S3P-HFE-E1500](#) [FI-S5P-HFE-E1500](#) [FI-S6P-HFE-E1500](#) [FI-S8P-HFE-E1500](#)