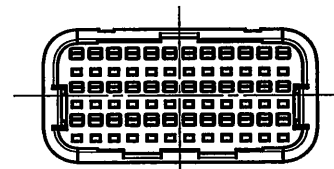
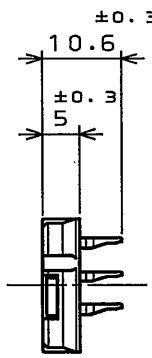
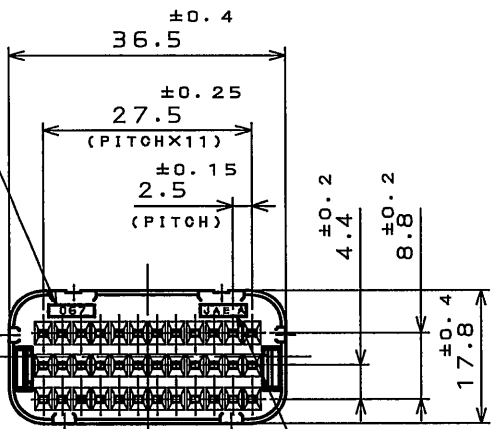
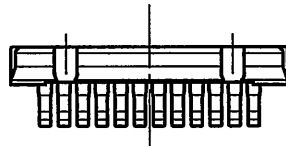


成形ロット番号
Raised molding
lot number



社標、キャビマーク刻印
キャビマークは金型キャビ毎に
A,B,C...の順に刻印する。
Raised company logo
and cavity mark.
Cavity mark appears
in alphabetical
order.



DOF-0-211F(05.08)

—		30%GF PBT		COLOR:ORANGE		—	
符号 NO.	名称 DESCRIPTION	個数 QTY.	材料 MATERIAL	仕上 FINISH	備考 REMARKS		
仕様書(SPECIFICATION) JACS-1728		第1版(ORIGINAL DATE) 4.JUL.2006		名称(TITLE) MX23A36XF1		日本航空電子工業株式会社 JAPAN AVIATION ELECTRONICS INDUSTRY, LTD.	
公差(GENERAL TOLERANCE)		製図 DR.	T.HASEGAWA	FRONT CAP			
寸法(DIMENSION) 角度(ANGLES)		担当 CHK.	N. Oishi				
. ±0.8 X° ±		査閲 APPD.	—				
.X ±0.4 X°X' ±		承認 APPD.	T. Totani				
.XX ±0.1				シリーズ(SERIES) 尺度(SCALE)		図面番号(DRAWING NO.)	
.XXX ±				MX23A 1:1		SJ105854	
						版数 (REV.) 1	

Mouser Electronics

Authorized Distributor

Click to View Pricing, Inventory, Delivery & Lifecycle Information:

[JAE Electronics:](#)

[MX23A36XF1](#)