

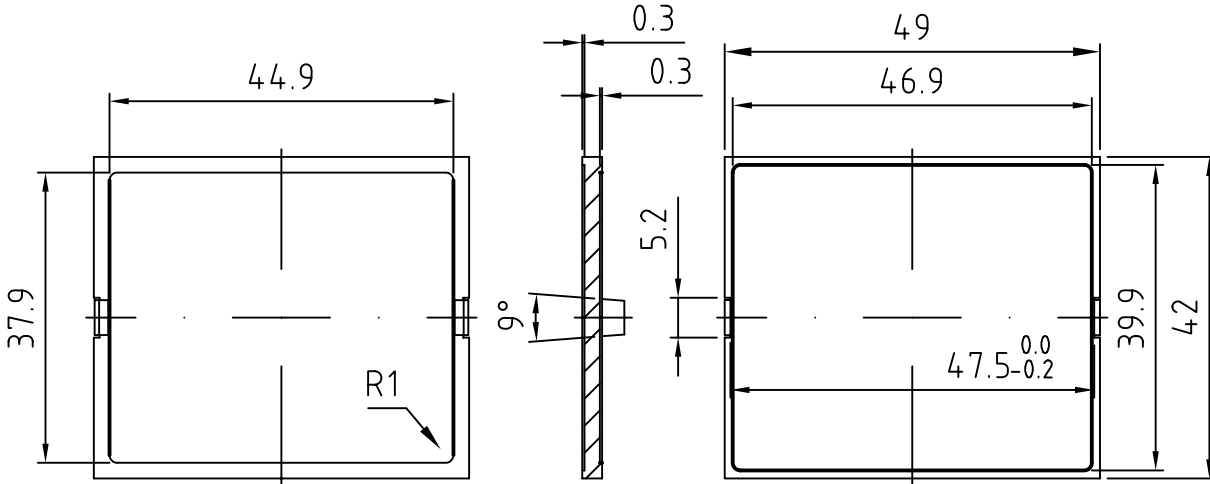
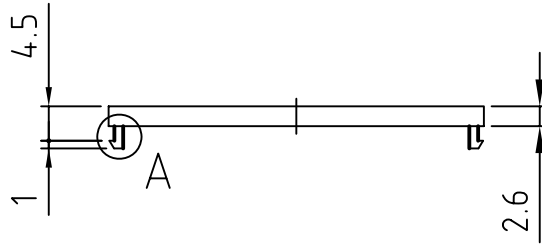
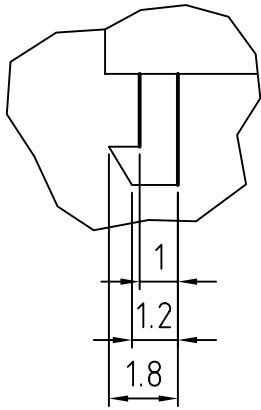
1

2

3

4

A (5:1)



Da 0,5 a 3	Oltre 3 fino a 6	Oltre 6 fino a 30	Oltre 30 fino a 120	Oltre 120 fino a 400
± 0,1	± 0,1	± 0,2	± 0,3	± 0,5

**RESERVED PROPERTY**

The present drawing cannot be reproduced or communicated to 3d parties, even partially, without the authorization of ITALTRONIC Srl. Italtronic reserves to protect its own rights according to the law.



Dimension in mm

DRAWING BY



Manual modification are not allowed

GENERAL TOLERANCE  
UNI EN 22768/1  
Media (m)

5 4 3 2 1

Date: 01/08/2001

Replace nr.

Revision description

Drawn: Zorzato E.

Checked: Zorzato E.

Scale: 1 : 1

\\srvdata\dept15\Tecnico\UT\DWG\Cartigli\plastic-IT\_EI\_PP.jpg

Denomination:

Pannello 3M c.g. c/c



**ITALTRONIC S.R.L.**  
VIA AUSTRIA 25/D 35127  
PADOVA - ITALY  
www.italtronic.com

Drawing nr.

**M-00350-04**

Riviste dimensioni. 12/12/2011 Zorzato E.  
Riviste dimensioni. 21/02/2006 Zorzato E.  
Sostituito materiale da PPO a PC. 21/02/2006 Zorzato E.  
Corretta scala disegno. 15/07/2005 Zorzato E.

A

B

C

D

A

B

C

D