



# GPL121300 12В 130Ач

GPL121300 - герметизированные, выполненные по технологии AGM, свинцово-кислотные аккумуляторные батареи общего применения с увеличенным 12 летним сроком службы в буферном режиме или 260 циклов заряда-разряда в циклическом режиме при 100% разряде. Эти высокоэффективные перезаряжаемые батареи не требуют обслуживания в течение всего срока службы.



## ► Спецификация

Кол-во элементов в блоке	6
Номинальное напряжение	12
Номинальная емкость (С10)	130 Ач при 10-часовом разряд до Укон. -10,80 В при 25°C
Вес	43.0 кг
Максимальный ток разряда	1300А (5 сек)
Внутреннее сопротивление	5.0 мОм
Диапазон рабочих температур	разряд: от -40°C до +60°C заряд: от -20°C до +60°C хранение: от -40°C до +60°C
Номинальная рабочая температура	25°C
Напряжение подзаряда	13.5 - 13.8 В при 25°C (темп. ком. ±3мВ/°С/Эл.)
Максимальный ток заряда	39 А
Напряжение заряда при циклическом режиме	14.4 - 15.0 В при 25°C (темп. ком. ±5мВ/°С/Эл.)
Срок хранения	до 6 месяцев при 25°C, без подзаряда*
Выводы	Под внутренний болт М6
Момент затяжки болтового соединения	7Н·м (макс. 9Н·м)
Материал корпуса	Ударопрочный ABS (акрило-бутадиен-стирол)

\*Перед использованием батарею необходимо зарядить. При более высокой температуре окружающей среды время хранения сокращается.

## ► Размеры, мм:

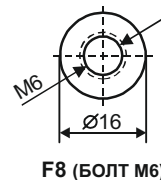
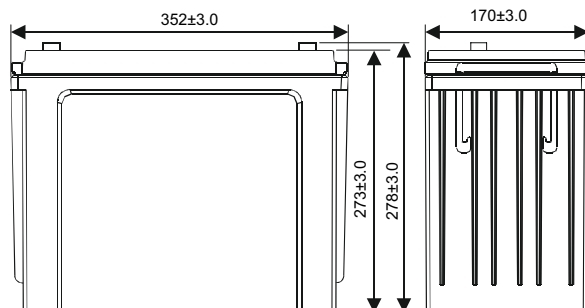
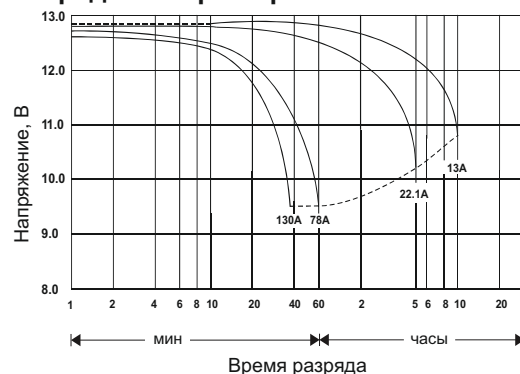
Длина	352±3.0
Ширина	170±3.0
Высота (макс.)	278±3.0

\*- Выпускается в трех цветовых корпусах

## Основные области применения:

- источники бесперебойного питания
- охранные и пожарные системы безопасности
- оборудование электросвязи
- аварийное освещение
- электроинструмент
- телеметрическое, портативное измерительное, контрольное и другое оборудование.

## Разрядные характеристики



## РАЗРЯД ПОСТОЯННЫМ ТОКОМ : А (25°C)

U <sub>к/Т</sub> разряда	10 мин	15 мин	30 мин	60 мин	2 ч	3 ч	4 ч	5 ч	10 ч	20 ч
1.85В	229	182	113	57.8	37.4	28.4	22.4	20.7	12.0	6.00
1.80В	260	211	128	66.4	42.4	31.3	24.6	22.0	13.0	6.50
1.75В	292	232	136	73.5	44.7	34.4	27.1	22.9	13.1	6.57
1.70В	308	247	143	78.9	45.8	35.0	27.7	23.5	13.1	6.63
1.65В	324	256	147	81.4	47.3	36.2	28.4	23.9	13.2	6.74
1.60В	340	262	152	83.6	48.6	37.2	28.9	24.2	13.3	6.78

## РАЗРЯД ПОСТОЯННОЙ МОЩНОСТЬЮ : Вт/ЭЛ (25°C)

U <sub>к/Т</sub> разряда	10 мин	15 мин	30 мин	60 мин	2 ч	3 ч	4 ч	5 ч	10 ч	20 ч
1.85В	409	345	223	143	82.0	62.7	48.7	42.3	24.3	12.0
1.80В	470	364	257	149	85.2	65.0	51.7	44.7	25.3	12.5
1.75В	495	389	261	155	88.2	67.3	53.5	46.2	26.0	12.9
1.70В	518	408	271	159	90.7	69.2	55.0	47.3	26.7	13.2
1.65В	539	423	278	161	92.8	71.0	56.2	48.2	27.2	13.5
1.60В	559	435	283	163	94.5	72.3	57.2	48.8	27.5	13.5