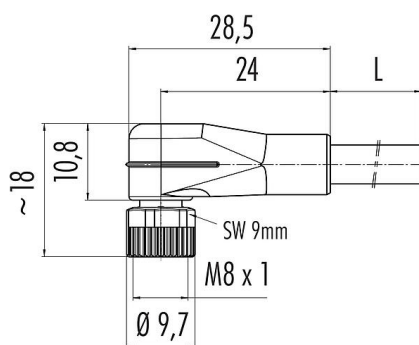


Oznaczenie	M8 Zeńskie złącze kablowe kątowe, Kontaktów: 4, nieekranowany, formowane wtryskowo na kablu, IP67/IP69K, UL, PVC, szary, 4 x 0,34 mm <sup>2</sup> , 5 m
Grupa produktów	M8 seria 718
Numer zamówienia	77 3408 0000 20004-0500

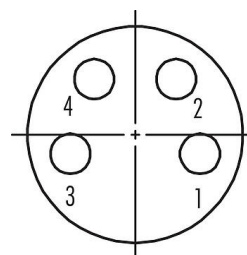
### Ilustracja



### Rysunek z wymiarami



### Układ styków (strona przyłączeniowa)



- 1 brown
- 2 white
- 3 blue
- 4 black

## Dane techniczne

### Cechy ogólne

Numer części

**77 3408 0000 20004-0500**

Stary numer katalogowy: 79 3384 45 04

Pamiętaj, że w związku ze zmianą starego numeru zamówienia na nowy mogą wystąpić odstępstwa w specyfikacji technicznej. Jeśli masz pytania dotyczące szczegółów produktu, skorzystaj z formularza 'Skontaktuj się z obsługą klienta' po prawej stronie.

Zawiadomienie

Konstrukcja złączy

Zeńskie złącze kablowe kątowe

Długość kabla

5 m

Wersja

Złącze żeńskie kątowe

System blokady złączy

śruba

Obtrysk na kablu

formowane wtryskowo na kablu

Stopień ochrony

IP67/IP69K

Przekrój przewodu

0,34 mm<sup>2</sup> / AWG 22

Zakres temperatur od/do

-25 °C / 85 °C

Ilość cykli łączenia

> 100 cykli łączenia

Waga (gr)

178

Numer taryfy celnej

85444290

### Parametry elektryczne

Napięcie znamionowe

60 V

Znamionowe napięcie udarowe

1500 V

Prąd znamionowy (40 °C)

4,0 A

Stopień zanieczyszczenia

3

Kategoria przepięciowa

II

Grupa materiałowa

II

Zgodność z EMV

nieekranowany

# Karta charakterystyki produktu

## Technika automatyzacji - czujniki i siłowniki



Oznaczenie	<b>M8 Zeńskie złącze kablowe kątowe, Kontaktów: 4, nieekranowany, formowane wtryskowo na kablu, IP67/IP69K, UL, PVC, szary, 4 x 0,34 mm<sup>2</sup>, 5 m</b>
-	-
Grupa produktów	<b>M8 seria 718</b>
Numer zamówienia	<b>77 3408 0000 20004-0500</b>

### Materiał

Materiał styków	PUR
Materiał korpusu styków	PUR
Materiał styku	CuZn (mosiądz)
Pokrycie styku	Au (złoto)
Materiał elementu blokującego	Odlew cynkowy, niklowany
REACH SVHC	CAS 7439-92-1 (Lead)
Numer SCIP	3d17b285-2d05-412f-bec5-f75ad3a5d11f

### Zezwolenia/zatwierdzenia

Wstęp	UL
-------	----

### Klasyfikacje

eCl@ss 11.1	27-06-03-11
ETIM 7.0	EC001855

### Deklaracje zgodności

Dyrektywa niskonapięciowa	2014/35/EU (EN 60529:1991;EN 60204-1:2018)
Dyrektywa RoHS	2011/65/EU (EN 50581:2012)

### Dane dotyczące kabla - Konstrukcja kabla

Średnica kabla	4,8 mm
Przekrój żyły	4 x 0,34 mm <sup>2</sup>
Materiał powłoki	PVC
Izolacja przewodów	PVC
Budowa pojedynczej żyły	42 x 0,10 mm
Kolor kabla	szary

### Dane dotyczące kabla - Właściwości elektryczne

Rezystancja żyły	57 Ω/Km (20°C)
------------------	----------------

### Dane dotyczące kabla - Właściwości mechaniczne

Promień gięcia dla kabla nieruchomego	≥ 5 x Ø
Promień gięcia dla kabla w ruchu	≥ 10 x Ø
Liczba cykli gięcia	> 2 milion
Dopuszczalne przyspieszenie	max. 5 m/s <sup>2</sup> + 1 m/s <sup>2</sup>
Dystans przemieszczenia, poziomo	5 m/s <sup>2</sup> -> 5 m
Odległość jazdy, pionowa	5 m/s <sup>2</sup> -> 2 m
Prędkość przemieszczenia	≤ 200 m/min (odległość pozioma 5 m)

### Dane dotyczące kabla - Właściwości termiczne

Zakres temperatur dla kabla w ruchu od/do	-5 °C / 105 °C
Zakres temperatur dla kabla w spoczynku od/do	-40 °C / 105 °C

# Karta charakterystyki produktu

## Technika automatyzacji - czujniki i siłowniki



Oznaczenie	<b>M8 Zeńskie złącze kablowe kątowe, Kontaktów: 4, nieekranowany, formowane wtryskowo na kablu, IP67/IP69K, UL, PVC, szary, 4 x 0,34 mm<sup>2</sup>, 5 m</b>
-	-
Grupa produktów	<b>M8 seria 718</b>
Numer zamówienia	<b>77 3408 0000 20004-0500</b>

### Dane dotyczące kabla - Inne cechy

Bezhalogenowy	nie
---------------	-----

Oznaczenie	<b>M8 Zeńskie złącze kablowe kątowe, Kontaktów: 4, nieekranowany, formowane wtryskowo na kablu, IP67/IP69K, UL, PVC, szary, 4 x 0,34 mm<sup>2</sup>, 5 m</b>
-	-
Grupa produktów	<b>M8 seria 718</b>
Numer zamówienia	<b>77 3408 0000 20004-0500</b>

### Uwagi dotyczące bezpieczeństwa

Złącza zostały stworzone do zastosowań w inżynierii instalacji, sterowaniu i budowie wyposażenia elektrycznego. Użytkownik jest odpowiedzialny za sprawdzenie, czy złącza mogą być używane również do innych zastosowań.

Złącza wtykowe o stopniu ochrony IP67 i IP68 nie nadają się do stosowania pod wodą. W przypadku stosowania na zewnątrz złącza wtykowe należy oddzielnie zabezpieczyć przed korozją. Więcej informacji na temat klas ochrony IP można znaleźć w centrum pobierania w sekcji "Informacje Techniczne".

Aby zablokować złącze kablowe w złączu urządzenia, gwintowany pierścień jest 'ręcznie' dokręcany (ok. 50 cNm).