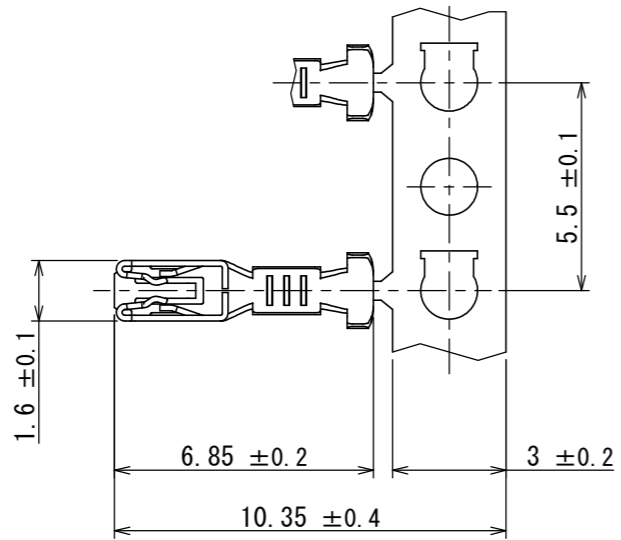
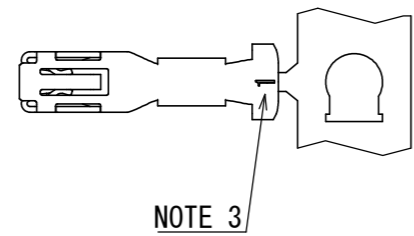
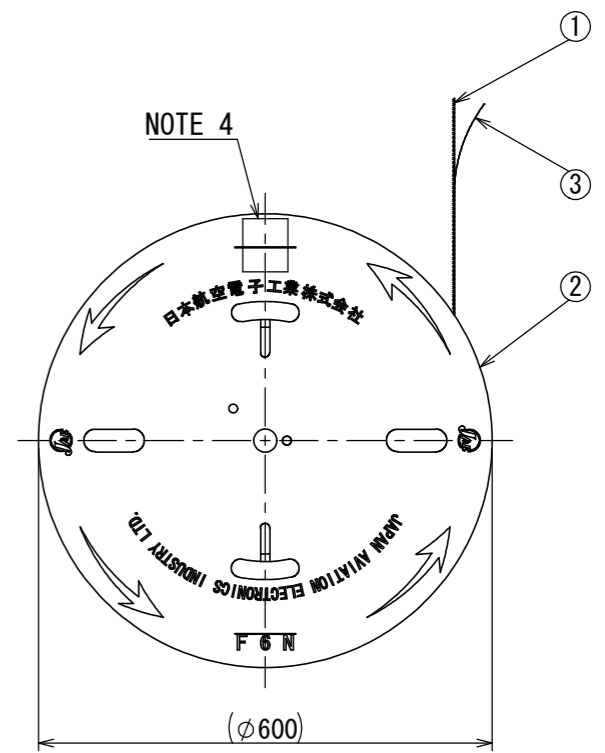
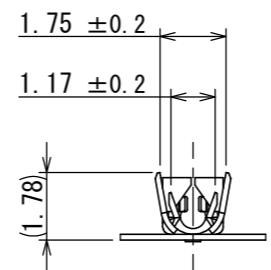
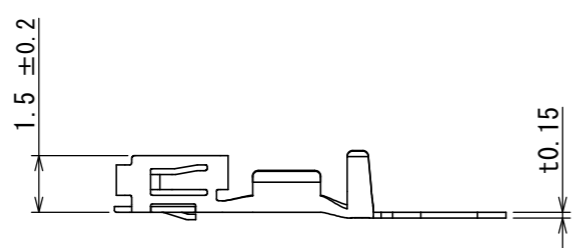


SJ117821
(ON DRAWING NO.)

版数 VER.	年月日 DATE	CN NO.	変更内容 DESCRIPTION	製図 DR.	担当 CHK.	査閲 APPD.	承認 APPD.
------------	-------------	--------	---------------------	-----------	------------	-------------	-------------



A
(5 : 1)



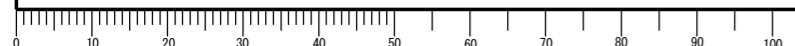
NOTE 1. THESE CONTACTS ARE SUPPLIED IN REEL. THERE ARE 12000 CONTACTS PER REEL.
 NOTE 2. APPLICABLE CABLE: AWG#30 TO #28, INSULATION OUTER DIAMETER: φ0.6mm TO φ1.2mm
 NOTE 3. FORM IDENTIFICATION MARK IS SHOWN.
 NOTE 4. PRODUCT NAME, DRAWING NUMBER AND QUANTITY ARE SHOWN.

注1. 本コネクタは12000個巻きのリールにて供給される。
 注2. 適用電線: AWG#30~#28、被覆外径: φ0.6~1.2mm
 注3. 図示の位置に形状識別記号を表示する。
 注4. 図示の位置に品名、図番、数量を表示する。

3	TAPE	1	PAPER	-	-
2	REEL	1	PAPER	-	-
1	SOCKET CONTACT	12000	COPPER ALLOY	GOLD PLATING OVER NICKEL	-
符号 NO.	名称 DESCRIPTION	個数 QTY.	材料 MATERIAL	仕上 FINISH	備考 REMARKS

仕様書 (SPECIFICATION) JACS-11168 (-*) JAHL-11168 (-*)		第1版 (ORIGINAL DATE) 24/JUN/2016		尺度 (SCALE) 1:10		シリーズ (SERIES) HB03		日本航空電子工業株式会社	
一般公差 (GENERAL TOLERANCE)		製図 DR.		名称 (TITLE) HB03S12K6A1		JAE		JAPAN AVIATION ELECTRONICS INDUSTRY, LTD.	
寸法 (DIMENSION)		担当 CHK. K. NAKAZAWA		査閲 APPD.		SOCKET CONTACT #28		図面番号 (DRAWING NO.)	
角度 (ANGLES)		承認 APPD. T. KUDOU		質量 (MASS)		+		SJ117821	
単位 (UNIT) : mm								版数 (VER.) 1	

DCF-C-212H(12.08)



S/W

JAE Connector DIV. Proprietary. Copyright(C) 2016, Japan Aviation Electronics Industry, LTD.

WISDOM承認 2016/07/04

Mouser Electronics

Authorized Distributor

Click to View Pricing, Inventory, Delivery & Lifecycle Information:

[JAE Electronics:](#)

[HB03S12K6A1](#)