

5

4

3

2

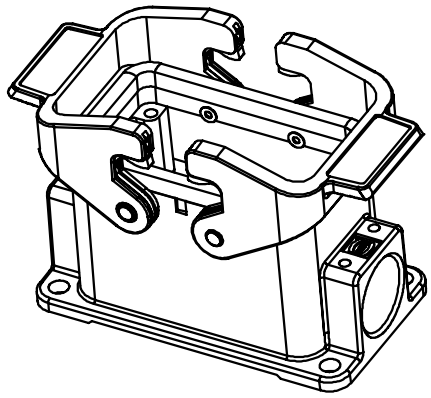
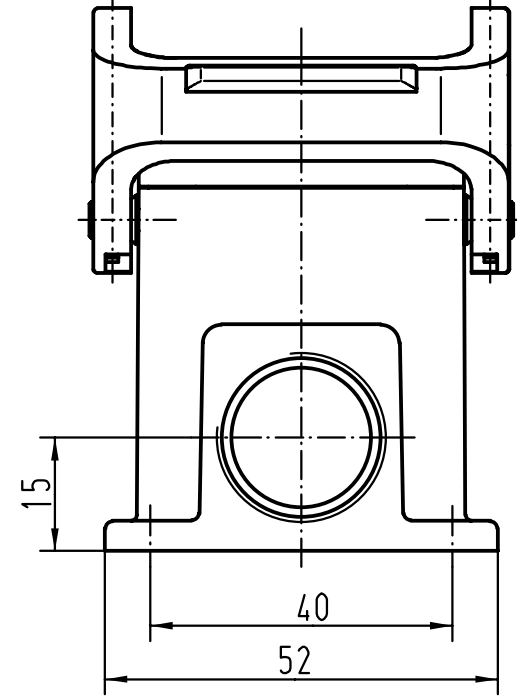
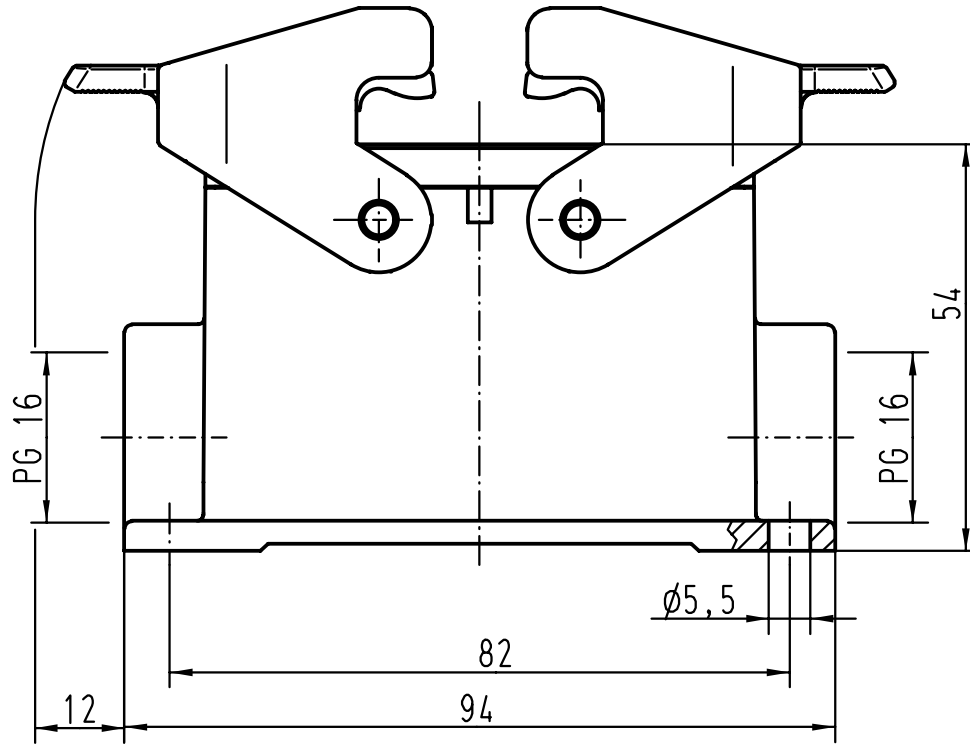
1

D

C

B

A



		All Dimensions in mm Original Size DIN A 4		Techn. Character.		Nicht tolerierte Masse/ Free size tolerances		
				Dat. 26.07.99	Name Gü	Massstab/ Scale 1:1	Han 10B-asg2-QB-16 Sockelgehäuse/ housings surface mounting	
				Insp.	Sdt			
				Stand.				
26138 Mod.	Dat.	Name	HARTING KGaA D-32339 ESPELKAMP				TB 09 30 010 1271 Sub. TB 09 30 0.. 127. v. 28.01.93	
							Blatt/ page	