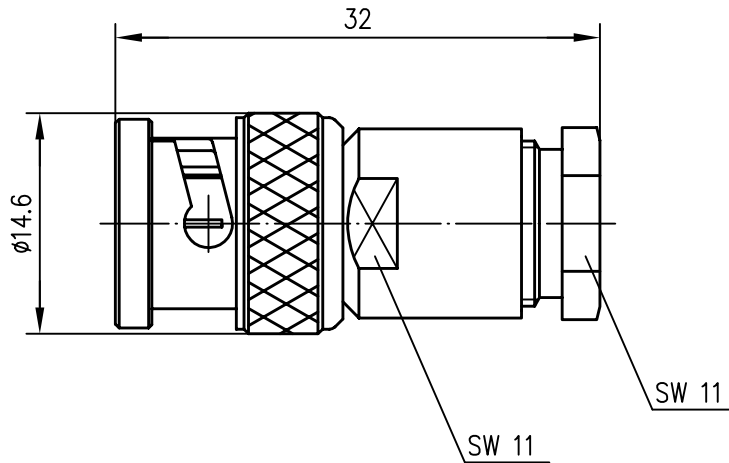



Anschlußmaße nach IEC 169-8 / dimensions according to IEC 169-8



Innenleiter / inner conductor	CuZn39Pb3	Cu1Ni2Au0.8
Außenleiter / outer conductor	CuZn39Pb3	Cu2Ni5
Bajonett / bayonet	GD-ZnAl4Cu1	Cu6Ni6
Isolierung / insulator	PTFE	
Dichtung / gasket	NBR	
Kabel / cable	RG-174/U	
	RG-188A/U	
	RG-316/U	
Montage / assembly	A03	

			95	Tag	Name	Werkstoff
			Gez.	31.05.	UE	
			Gep.	07.06.95	BM	Oberfläche
			Norm			
Maßstab	Benennung	<b>BNC-Kabelstecker BNC-Straight-Plug</b>				
2:1						
Maße ohne Toleranzang. nach	Unteri.-Art	Zechn.-Nr.	<b>J01000A0606</b>			
	K					
Änd.-Zust.	Änderungs-Mitteilung	Tag	Name	Ersatz für		