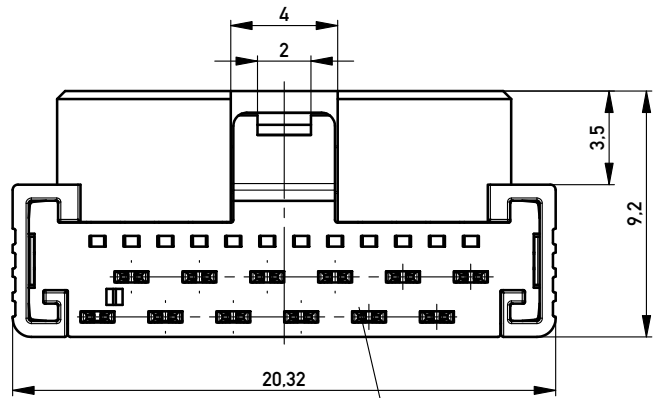
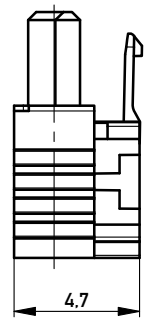


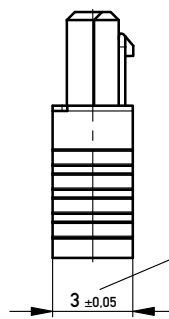
Kontaktbezeichnung
contact marking



Kabelführung: rot
cable guide: red



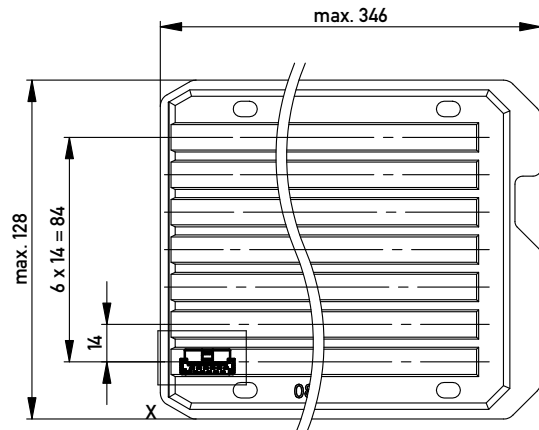
mit aufgesetzter
Kabelführung
(Anlieferungszustand)
with cable guide mounted
(state at time of supply)



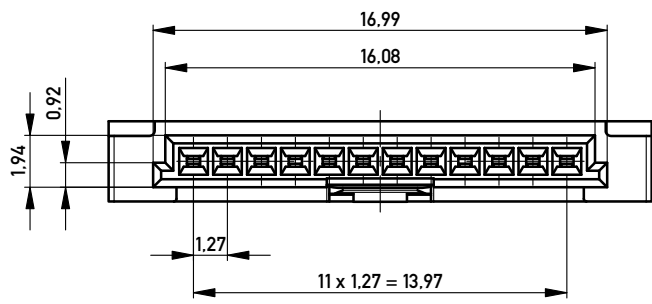
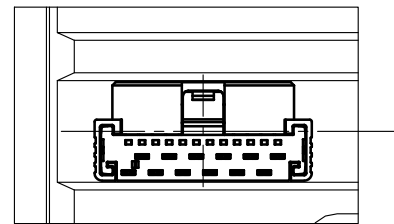
Kabelführung verpresst
(cable guide pressed on)

Funktionsrelevantes
Prüfmerkmal
siehe Verarbeitungsspezifikation
MiniBridge ERNI Electronics GmbH

Verpackt in Tray - tray packaging
Verpackungseinheit 105 Stück - packaging unit 105 pcs



Einzelheit X - detail X
M 2:1



nur mit Hilfsmittel lösbar
only with tool unlockable

Information: All rights reserved. Only for Information. To ensure that this is the latest version of this drawing, please contact one of the ERNI companies before using.	Tolerances All Dimensions in mm	Scale 5:1		
		Designation F 1.27 SRC A IDC 12-pin d=1,07 AWG 24/26 Positive Lock		
www.ERNI.com		234486		I A3
b Index	19.05.2015 Date	Class SRCA		

Copyright by ERNI GmbH.
 Proprietary notice pursuant to ISO 9006 to be observed.