

FR 9.15

Art. No. 2054 – 4 Ω

9 x 15 cm (4" x 6") Breitbandlautsprecher. Ausgeglicherer Frequenzgang, deshalb für Sprach- und Musikwiedergabe z.B. in Fahrzeugen besonders gut geeignet. Geringe Einbautiefe.

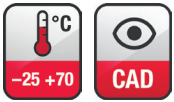
Anwendungsmöglichkeiten: Straßen- und Schienenfahrzeuge (z.B. Wohnmobile, Straßenbahnen etc.)

Zubehör: Schutzgitter (Art. No. 4645, 4745)

9 x 15 cm (4" x 6") full-range driver. Balanced frequency response makes this speaker ideal for both voice and music reproduction e.g. extremely well suited to use in vehicles. Minimum depth required.

Typical applications: Vehicles of all types (road or rail), e.g. mobile homes, trams etc.

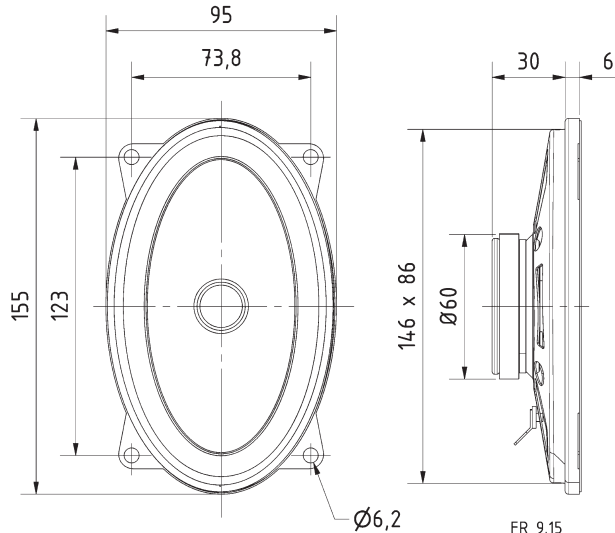
Accessories: Protective grille (Art. No. 4645, 4745)



Art. No. 4745 *)



Art. No. 4645 *)



FR 9.15
10.01.2012

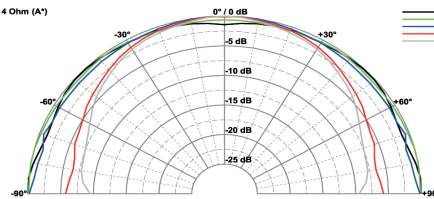
Technische Daten / Technical Data

| | |
|---|-----------------|
| Nennbelastbarkeit Rated power | 15 W |
| Musikbelastbarkeit Maximum power | 30 W |
| Impedanz Impedance | 4 Ω |
| Übertragungsbereich (-10 dB) Frequency response (-10 dB) | 75–16000 Hz |
| Mittlerer Schalldruckpegel Mean sound pressure level | 85 dB (1 W/1 m) |
| Grenzauslenkung x_{mech} Excursion limit x_{mech} | ± 1,5 mm |
| Resonanzfrequenz Resonant frequency | 120 Hz |
| Obere Polplattenhöhe Height of front pole-plate | 3 mm |
| Schwingspulendurchmesser Voice coil diameter | 20 mm Ø |
| Wickelhöhe Height of winding | 5 mm |
| Schallwandöffnung Cut-out diameter | 146 x 87 mm |
| Gewicht netto Net weight | 0,277 kg |

*) Details und Zeichnungen siehe Seite 183–187 /
Details and drawings see page 183–187

Weitere Daten Seiten / for further data see pages 274–275

FR 9.15 - 4 Ohm (A')



FR 9.15 - 4 Ohm (B')

