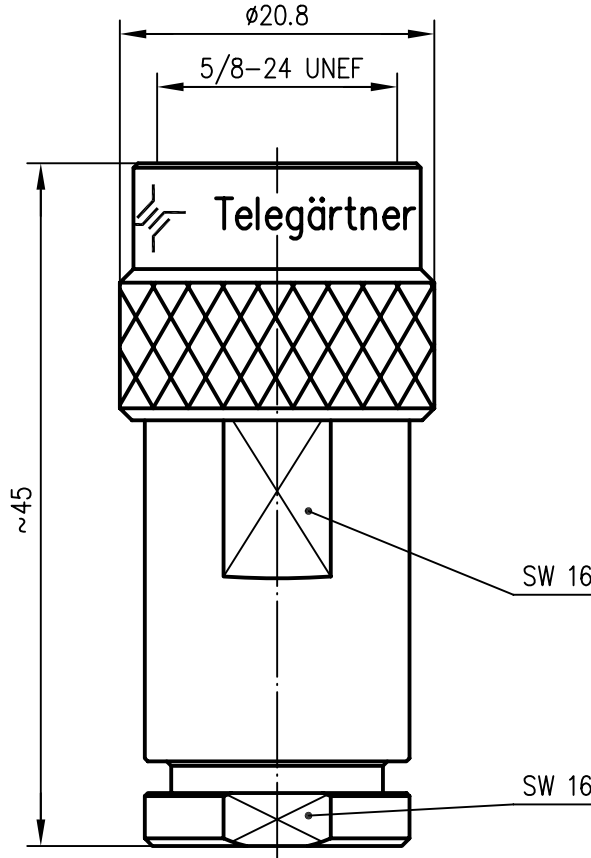

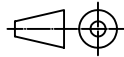


Anschlussmaße nach IEC 60169-16 /  
 dimensions according to IEC 60169-16



Innenleiter / inner conductor	CuZn39Pb3	Cu2Ag5
Außenleiter / outer conductor	CuZn39Pb3	CuSnZn3
sonstige Metallteile / other metal parts	CuZn39Pb3	CuSnZn3
Isolierung / insulator	PTFE	
Dichtung / gasket	MVQ / NBR	
		(a)
Kabel / cable	RG-213/U; RG-214/U; RG-393/U; 9880 BELDEN	
Montage / assembly	B01	
VSWR (typisch / typical)	1.02 bei/at 1 GHz 1.03 bei/at 2 GHz 1.04 bei/at 4 GHz	
VSWR (nach IEC 169-16 / according to IEC 169-16)	≤1.06 bis/up to 1 GHz	
Einfügedämpfung / insertion loss	≤0.1 dB bis/up to 4 GHz	

a	12129	23.11.00	MA	1999	Datum/date	Name/name	Werkstoff/ material
				gez./drawn	16.03.	BJ	
				gepr./appr.	16.03.99	RA	Oberfläche/ finish
				Norm/stand.			
				Maßstab/scale	Benennung/title		
				2:1	N-Kabelstecker N-Straight-Plug		
				untol. Maße/ dim. without tolerances according to	Untert./doc.type	Zeichnungsnr./drawing no.	 MaßE/dimensions: mm
				K		J01020H1070	
				Ersatz für/ replaces			Original: DIN A4