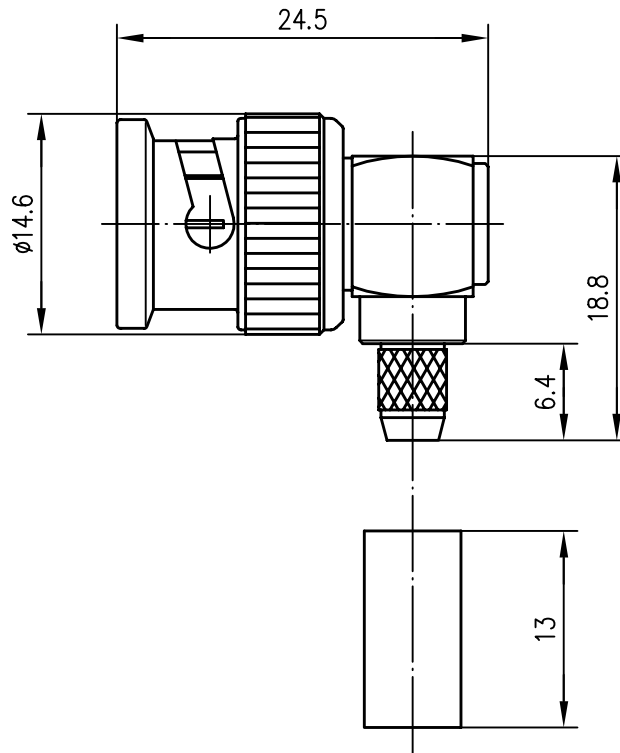


Anschlußmaße nach IEC 169-8 / dimensions according IEC 169-8



Außenleiter / outer conductor	CuZn39Pb3	Cu2Ni5
Innenleiter / inner conductor	CuZn39Pb3	Cu1Ni2Au0.8
Isolierung / insulator	PTFE	
Crimprohr / crimp ferrule	SF Cu w	Ni5
sonstige Metallteile / other metal parts	GD-ZnAl4Cu1	Zn/Cu6 Ni6
Kabel / cable	RG-58C/U, Belden 9907	
Montage / assembly	A0505	

				96	Tag	Name	Werkstoff
				Gez.	11.04.	BJ	
				Gepr.	11.04.96	RA	
				Norm			Oberfläche
Maßstab	Benennung	Telegärtner					
2:1	BNC-Kabelwinkelstecker BNC-Angle-Plug						
Maße ohne Toleranzang. nach	Unteri.-Art	Zeichn.-Nr.	Ersatz für J01000A1257				
	K						
Änd.-Zust.	Änderungs-Mitteilung	Tag	Name				