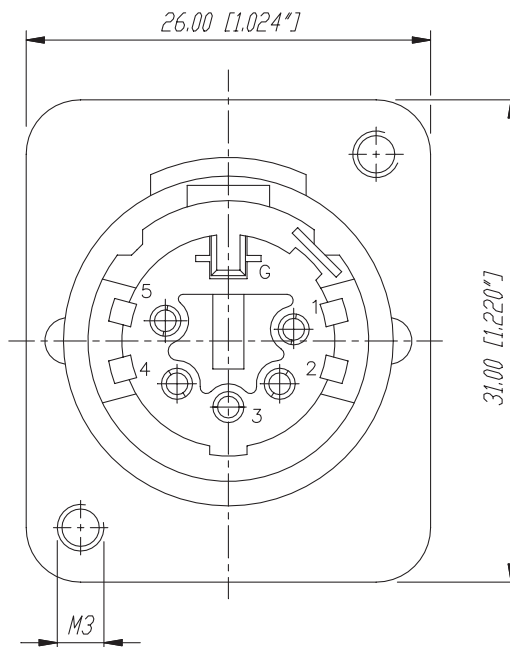
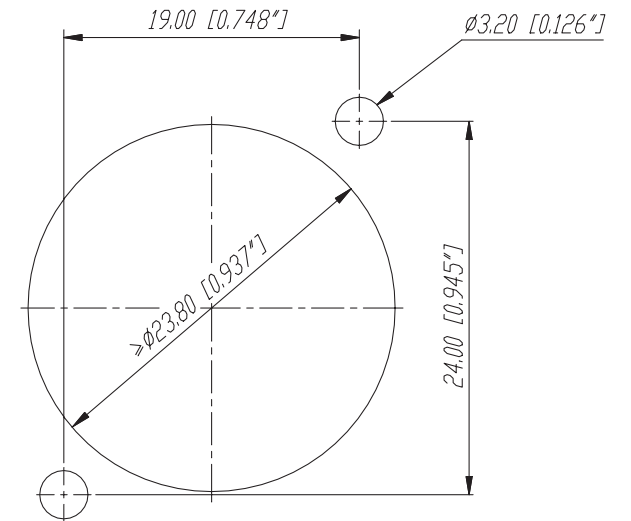


Frontplattenausschnitt (Rückseite)
Panel cut out (rear side)



				Werkstoff:	Massstab:	Datum	Name
				*)Lieferant darf ohne Ruecksprache nicht gesendert werden	3:1	Gezeichnet	Sobler
						Zeichnung urheberrechtlich geschuetzt (DIN 34) (C)	Gepueft
				Benennung:		Ersetzt durch:	Blatt
				NC5MDM3-L-1		Ersatz fuer:	von Blatt
A	Aktuelle Zeichnung	11.03.98	Alinjak	NEUTRIK AG, FL-9494 SCHAAN		Zeichn. Nr.	3102 ST 10 47
Ind.	Aenderung	Datum	Name				

Mouser Electronics

Authorized Distributor

Click to View Pricing, Inventory, Delivery & Lifecycle Information:

[Neutrik:](#)

[NC5MDM3-L-1](#)