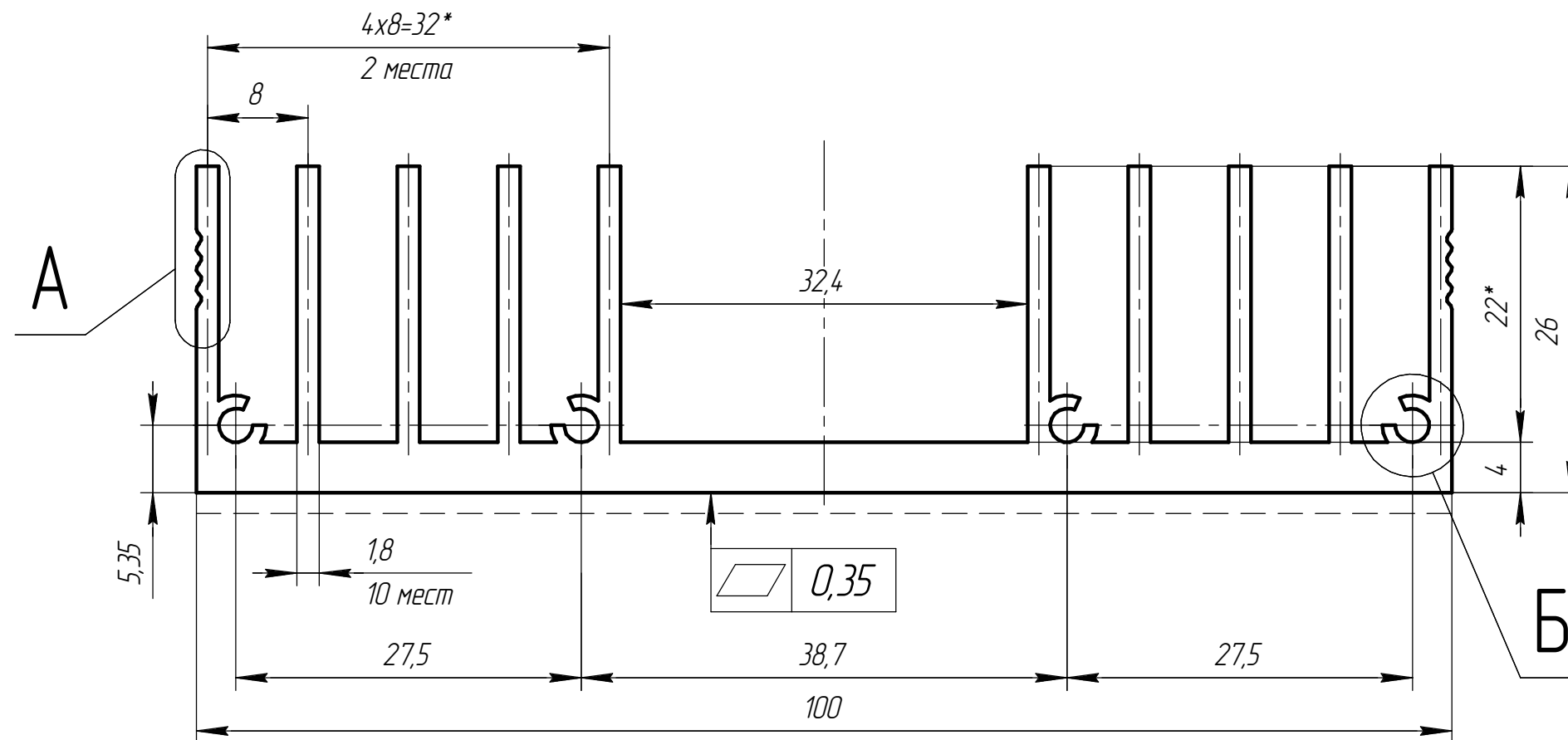


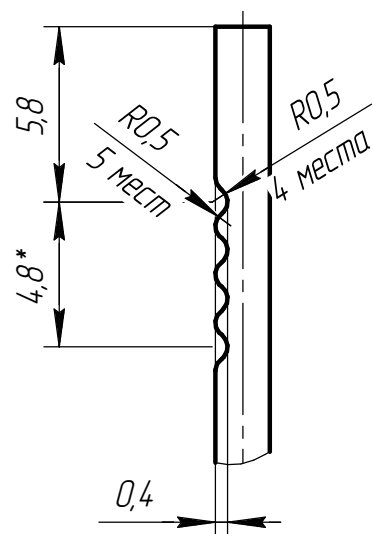
ABM 2000.04.599

Перв. примен.

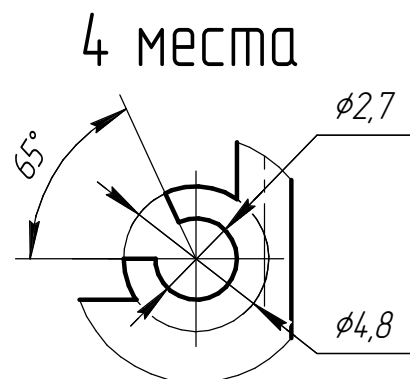
Справ. №



A(4:1)



Б(4:1)



- 1 * - Размеры для справок.
- 2 Неуказанные допуски и отклонения по ГОСТ 22233-2018.
- 3 Технологические радиусы 0,2 мм.
- 4 Периметр - 675 мм.
- 5 Состояние поставки Т1.
- 6 - - - Лицевая поверхность.

Подп. и дата

Инв. № дубл.

Взам. инв. №

Подп. и дата

Инв. № подл.

				ABM 2000.04.599			
Изм.	Лист	№ докум.	Подп.	Дата	Лит.	Масса	Масштаб
				10.10.20		2,199	2:1
Разраб.					Лист		Листов 1
Пров.							
Т.контр.							
Н.контр.							
Утв.							
АДЗ1 ГОСТ 4784-97					"Фабрика Алюминиевого Профиля"		