

F1069
F1069

Product Description
Produktbeschreibung

Plastic Hood Used as Adapter
Kunststoffhauben nutzbar als Adapter

Straight Cable Outlet
Gerader Kabelausgang



Plastic adapter hoods series F1069 in shell sizes 1 - 5 (with a special insert converts to a hood).
Kunststoffadapterhaube der Serie F1069 in den Gehäusegrößen 1 - 5 (mit speziellem Einlege­teil als Haube verwendbar).

Advantages and Special Features

- Very large inner chamber
- Can be used as a hood or an adapter hood (D-Sub connectors can be inserted either side)
- Straight cable outlet
- Shell size 1 + 3 also available in shielded (metallised) version

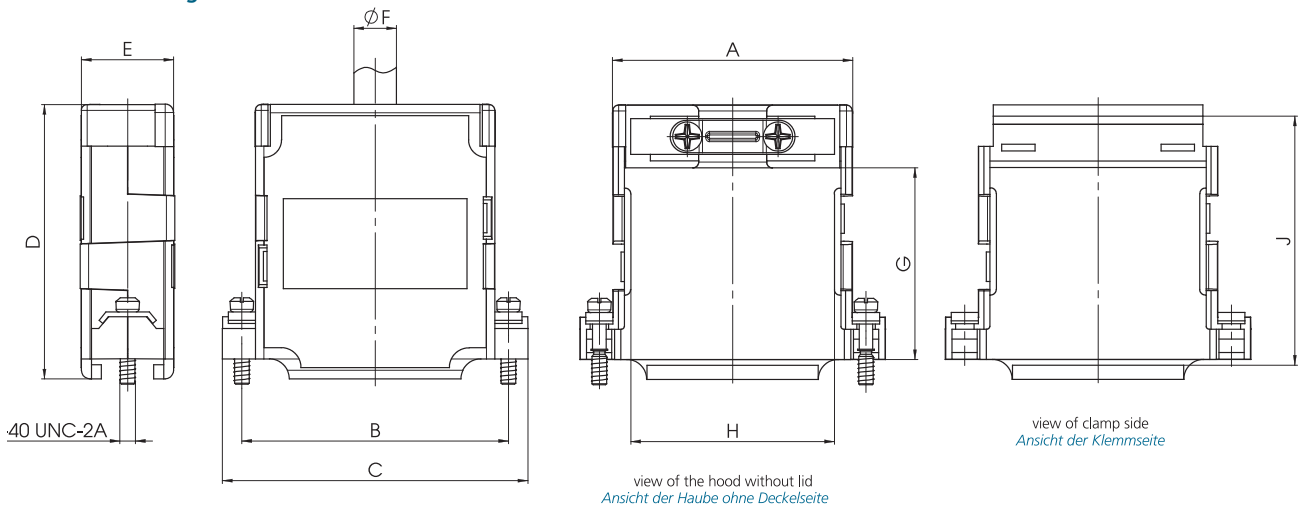
Vorteile und Merkmale im Überblick

- sehr großer Innenraum
- nutzbar als Haube oder Adapter (beidseitig sind D-Sub Steckverbinder einsetzbar)
- gerader Kabelausgang
- Haubengröße 1 + 3 auch in abgeschirmter (metallisierter) Version verfügbar



Plastic adapter hoods series F1069 in shell sizes 1 - 5 (with a second connector converts to an adaptor).
Kunststoffadapterhaube der Serie F1069 in den Gehäusegrößen 1 - 5 (mit zweitem Steckverbinder als Adapter verwendbar).

Dimensions
Abmessungen



Shell Sizes and Order-Information

Gehäusegrößen und Bestellinformationen

Order-No.	Shell Size / for No. of Contacts	A	B	C	D	E	øF	G	H	J
		±0,4	±0,4	±0,4	±0,4	±0,4	Cable ø	±0,4	±0,4	±0,4
Bestellnummer	Gehäusegröße / für Polzahl	(±0,016)	(±0,016)	(±0,016)	(±0,016)	(±0,016)	Kabel ø	(±0,016)	(±0,016)	(±0,016)
F1069-1*	1 / 9	19,9 (0,783)	25,0 (0,984)	31,8 (1,252)	49,0 (1,929)	16,6 (0,654)	6,9 (0,272)	32,6 (1,283)	13,9 (0,547)	44,1 (1,736)
F1069-2*	2 / 15	27,7 (1,091)	33,3 (1,311)	39,8 (1,567)	49,0 (1,929)	16,6 (0,654)	11,4 (0,449)	32,7 (1,287)	21,3 (0,839)	44,0 (1,732)
F1069-3*	3 / 25	42,0 (1,654)	47,0 (1,850)	53,9 (2,122)	48,9 (1,925)	16,6 (0,654)	11,9 (0,469)	32,3 (1,272)	35,6 (1,402)	44,2 (1,740)
F1069-4*	4 / 37	57,9 (2,280)	63,5 (2,500)	70,0 (2,756)	49,3 (1,941)	16,6 (0,654)	11,9 (0,469)	33,0 (1,299)	51,6 (2,031)	43,8 (1,724)
F1069-5*	5 / 50	55,9 (2,201)	61,1 (2,406)	67,8 (2,669)	49,5 (1,949)	19,8 (0,780)	13,7 (0,539)	32,9 (1,295)	49,1 (1,933)	44,4 (1,748)

Dimensions in mm (inch) - *Abmessungen in mm (inch)*

Shell Size and Order-Information

* For individual packing, please add the suffix **E** to each order no. e.g. **F1069-1E**. For the shielded version, please add the suffix **A** for each hood type.

Ordering Example:

F1069 hood, shell size 1 (hood type **F1069-1**), shielded version (**A**) **Order Number: F1069-1A**

Gehäusegrößen und Bestell-Informationen

* Für einzeln verpackt **E** anhängen z. B. **F1069-1E**. Für die abgeschirmte Version muss an den Haubentyp der Zusatz **A** angehängt werden.

Bestellbeispiel:

F1069 Haube, Gehäusegröße 1 (Haubentyp **F1069-1**), abgeschirmte Version (**A**), **Bestellnummer: F1069-1A**

Technical Data

Technische Daten

	F1069 Plastic Adapter Hood F1069 Kunststoff Adapterhaube	F1069...A Shielded Plastic Hood F1069...A Kunststoffhaube, abgeschirmt
Material and platings	ABS, self extinguishing according to UL94V-0	ABS, flame-retardant according to UL94V-0; nickel plating over Cu
Material und Oberfläche	ABS, selbstverlöschend entsprechend UL94V-0	ABS, selbstverlöschend entsprechend UL94V-0; metallisiert Ni über Cu
Temperature range	-35 °C bis 95 °C (-31 °F to 203 °F)	-35 °C bis 95 °C (-31 °F to 203 °F)
Temperaturbereich	-35 °C bis 95 °C	-35 °C bis 95 °C
Max. torque	0,295 fl.lb.	0,295 fl.lb.
max. Anzugsmoment	40 Ncm	40 Ncm
Colour / Plating	black	nickel
Farbe / Oberfläche	schwarz	vernickelt



F1069 F1069

Technical Details Technische Hinweise

Delivery Quantity Lieferumfang

	F1069-1... - F1069-5...	F1069-1A F1069-3A
Hood, cover side <i>Haube, Deckelseite</i>	1	1
Hood, clamp side <i>Haube, Klemmseite</i>	1	1
Cable clamp screw <i>Kabelklemmschraube</i>	2	2
Clamp plate <i>Klemmplättchen</i>	2	2
Locking screw <i>Verriegelungsschraube</i>	2	2
Special insert <i>Einlegeteil</i>	1	1
Cable Clamp <i>Kabelklemme</i>	2	2

Packing Unit Please see page 387
Verpackungseinheit siehe Seite 387



Modifications Modifikationen

Modifications <i>Modifikationen</i>	Modified Hoods <i>Modifizierbare Haube</i>	Additions to Order No <i>Bestellnummern-ergänzung</i>	Ordering Example <i>Bestellbeispiel</i>
Hood metallised <i>Haube metallisiert</i>	F1069-1	A	F1069-3A
Hood bulk packed <i>Haube als Schüttware verpackt</i>	F1069-3	S	F1069-3S

Further accessories on request.
Weiteres Zubehör auf Anfrage.