

Вентилятор осевой  
для сети постоянного тока

**B0925BHPL**



## ХАРАКТЕРИСТИКИ

Напряжение питания: 12 В

Внешние размеры вентилятора: 92x92x25 мм

Конструкция электродвигателя: бесщеточный двигатель постоянного тока

Сопротивление изоляции: 10 МОм

Диэлектрическая прочность: 600 В

Характеристики воздушного потока: измерения проводятся в двойной камере. Значения регистрируются по достижении стабильного вращения вентилятора при номинальном напряжении.

Отклонения:  $\pm 15$  % по номинальной мощности и току

## СПЕЦИФИКАЦИЯ

### Механические характеристики:

Внешние размеры: 92\*92\*25 мм

Масса: 80 г

Тип подшипника: подшипник качения

### Электрические характеристики:

Номинальное напряжение: 12 В

Номинальный ток: 0.28 А ( $\pm 0.02\%$ )

Потребляемая мощность: 3.4 Вт ( $\pm 0.02\%$ )

### Производительность:

Скорость вращения: 5700 оборотов/мин ( $\pm 10\%$ )

Номинальная производительность (в свободном потоке при номинальном напряжении): 143 куб. м/ч ( $\pm 10\%$ )

Максимальное статическое давление: 3.81 мм H<sub>2</sub>O

### Другие характеристики:

Рабочее напряжение: 10~14 В

Стартовое напряжение: 10 В мин

Рабочая температура: -10..+70°C

Температура хранения: -30..+70°C

Сопротивление изоляции: 10 МОм

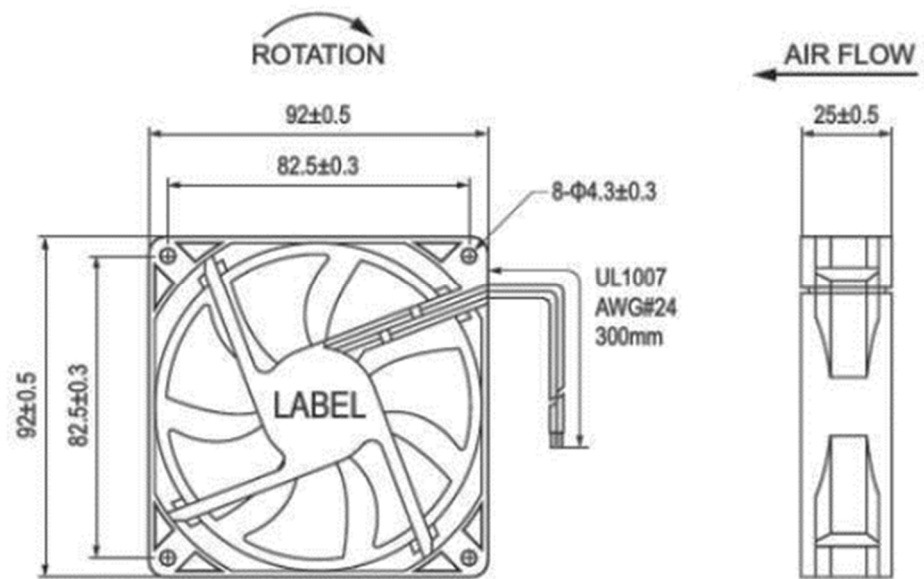
Диэлектрическая прочность: 500 В

Крыльчатка: 7 лопастей

Уровень шума: 34 дБА

Подключение коннекторы: 2 провода 300 мм

## РАЗМЕРЫ ВЕНТИЛЯТОРА



## МАТЕРИАЛ

Материал корпуса: пластик PBT UL 94V-0

Материал крыльчатки: пластик PBT UL 94V-0, 7 лопастей

Провода: 2 провода 300мм; + красный; - черный

Подробная информация на сайте [arctec.eu](http://arctec.eu)