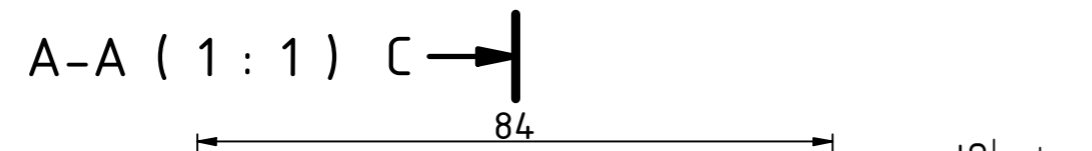
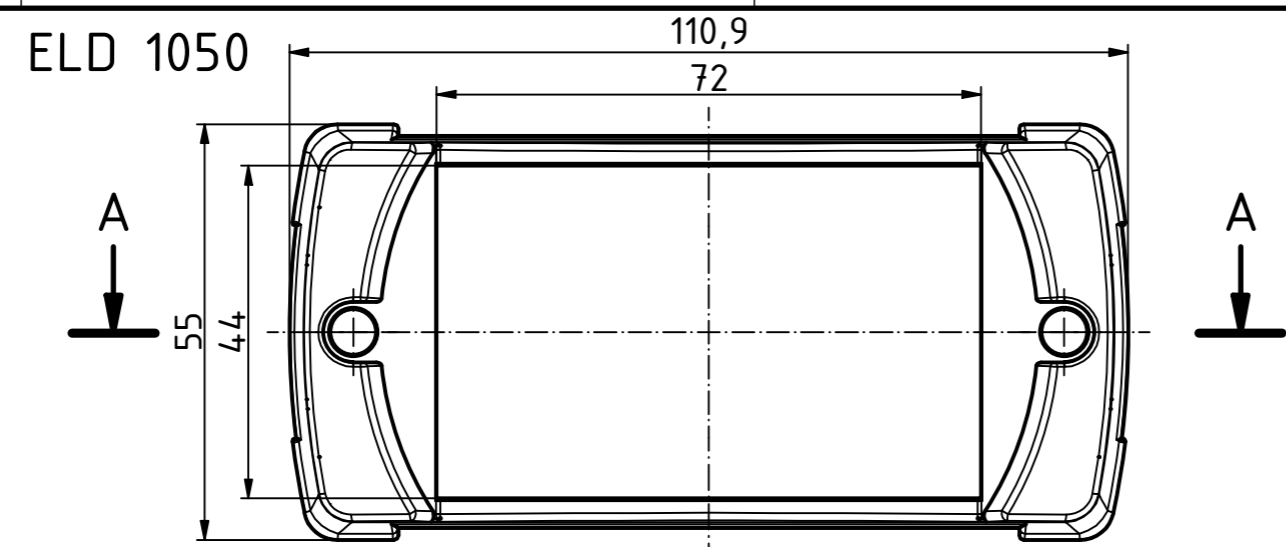
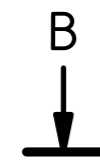


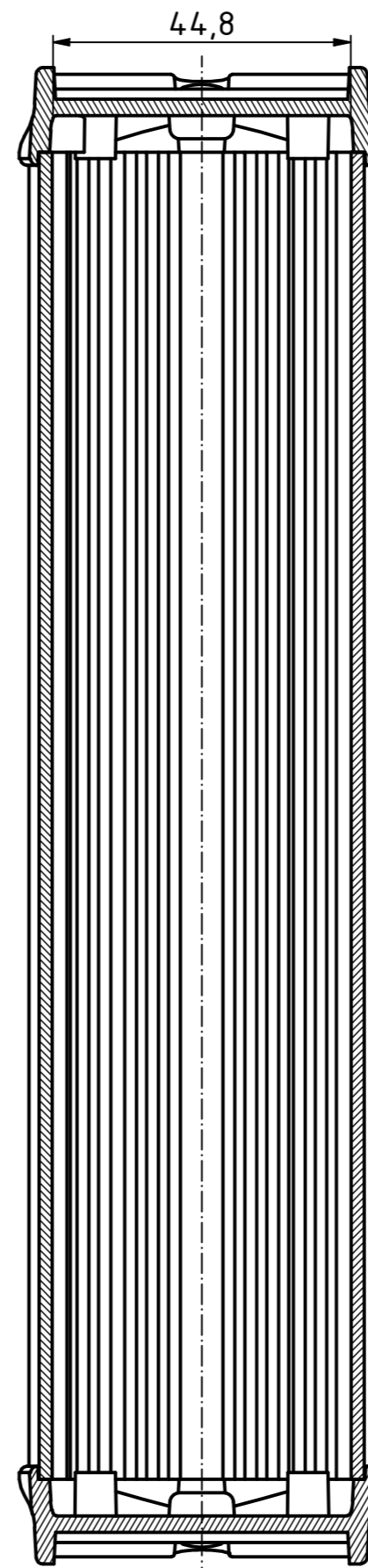
“Schutzvermerk nach DIN ISO 16016 beachten” / “Please pay attention to copyright note DIN ISO 16016”



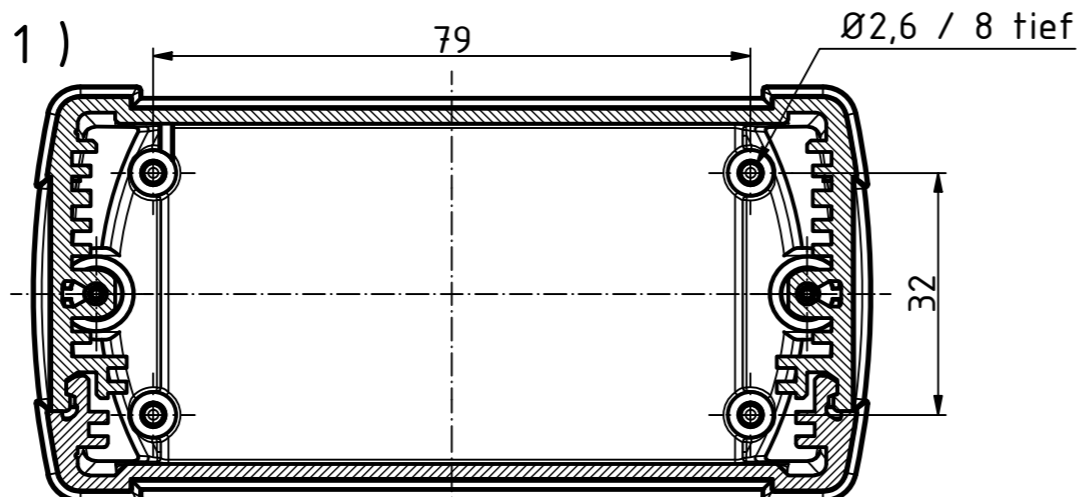
Profillänge / Profile length L=(200)



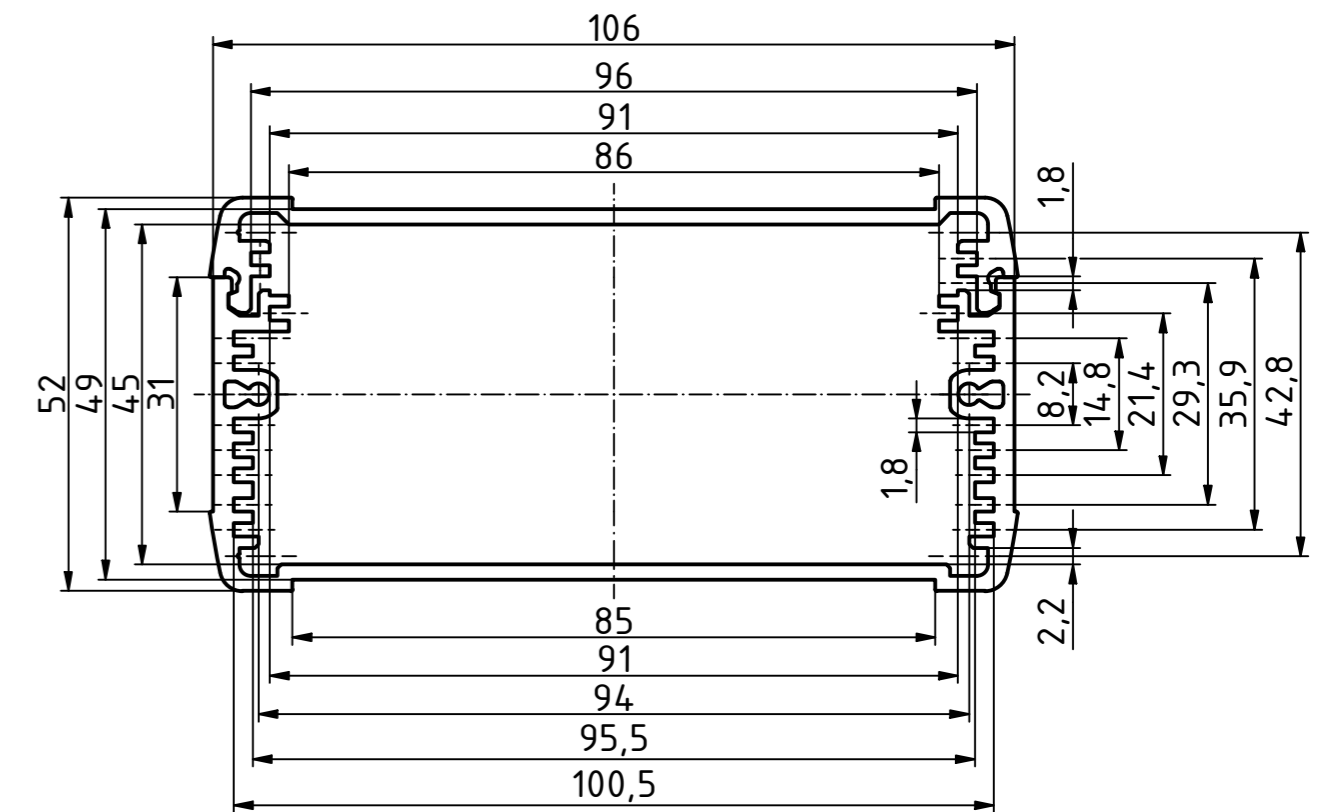
C-C (1:1)



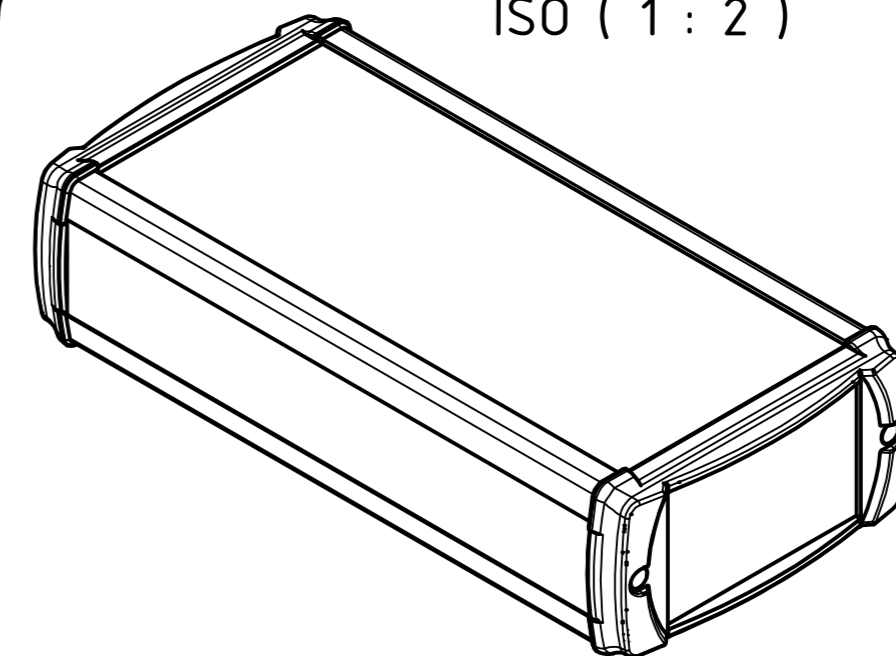
B-B (1:1)



ELPH 1050



ISO (1:2)



Maßstab / Scale:

Zeichnungs-Nr. / Drawing-No.:

Artikel / Article:
ELPH 1050-200 + ELD 1050 / Lid
Katalogzeichnung
Catalogue drawing

A.Nr. / Alt.No. Datum / Date:

DISK: 83055200_ELPH-EU 1050-0200 D-1.idw
Datum / Date: 11.10.2019 AH

