

Portaclips AMP 180907-0  
Plug AMP 180907-0

(2x)Clips 6,35  
(2x)Female terminal 6.35

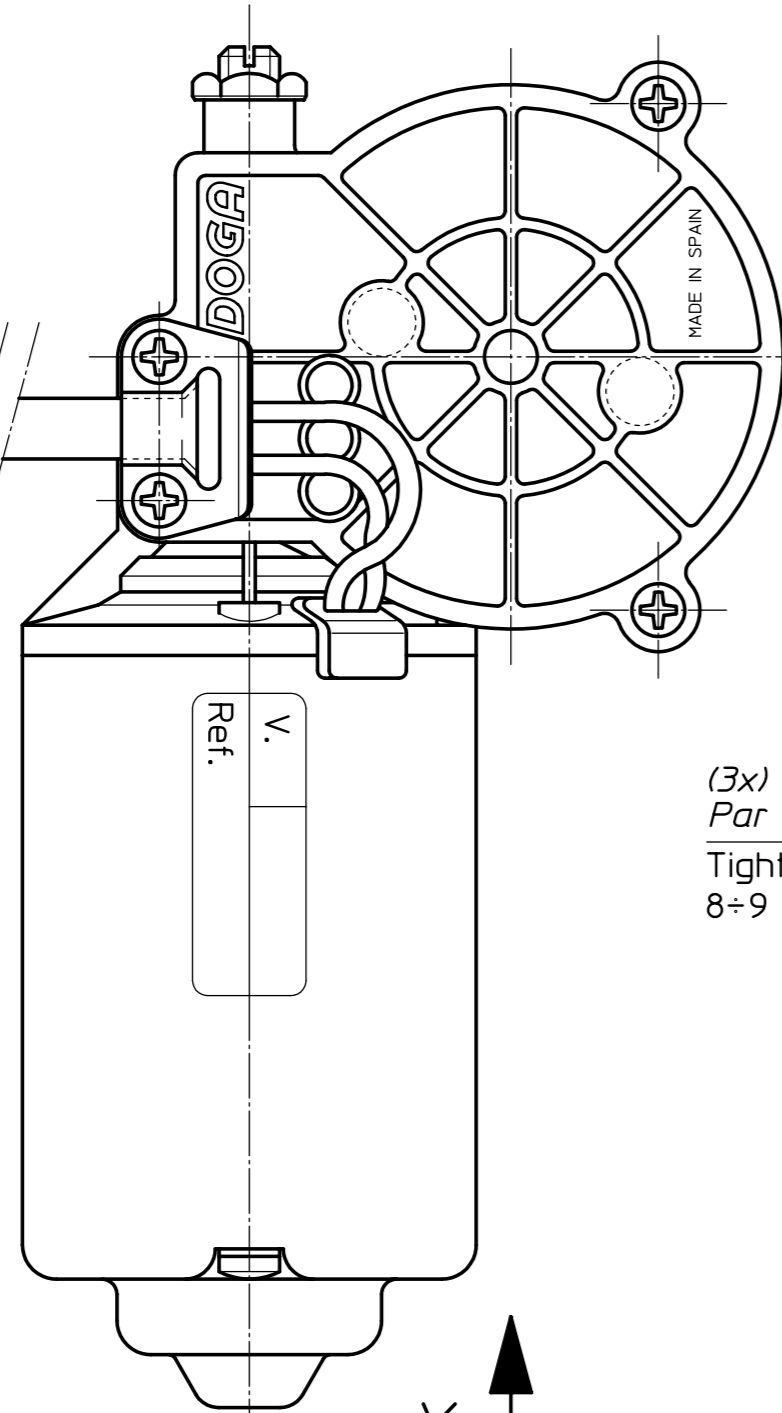
(2x)Lengüetas 6,35x0,8  
(AMP 42241-2)

(2x)Male terminal 6.35x0.8  
(AMP 42241-2)

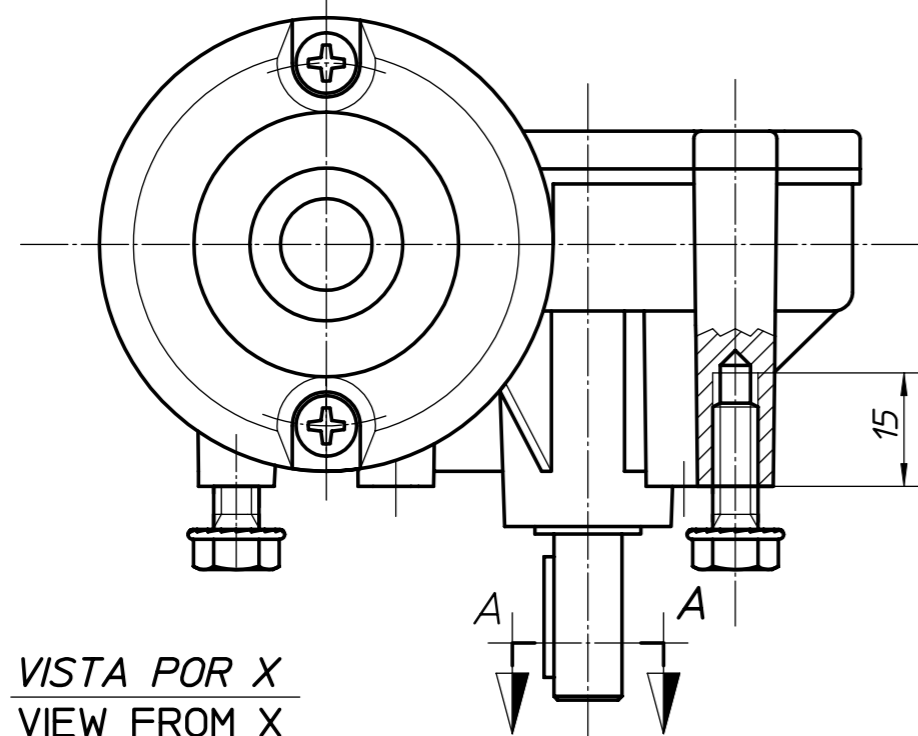
Portalengüetas  
AMP 180.908.0

Housing, 2 Way  
AMP 180.908.0

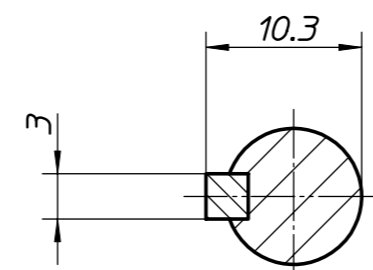
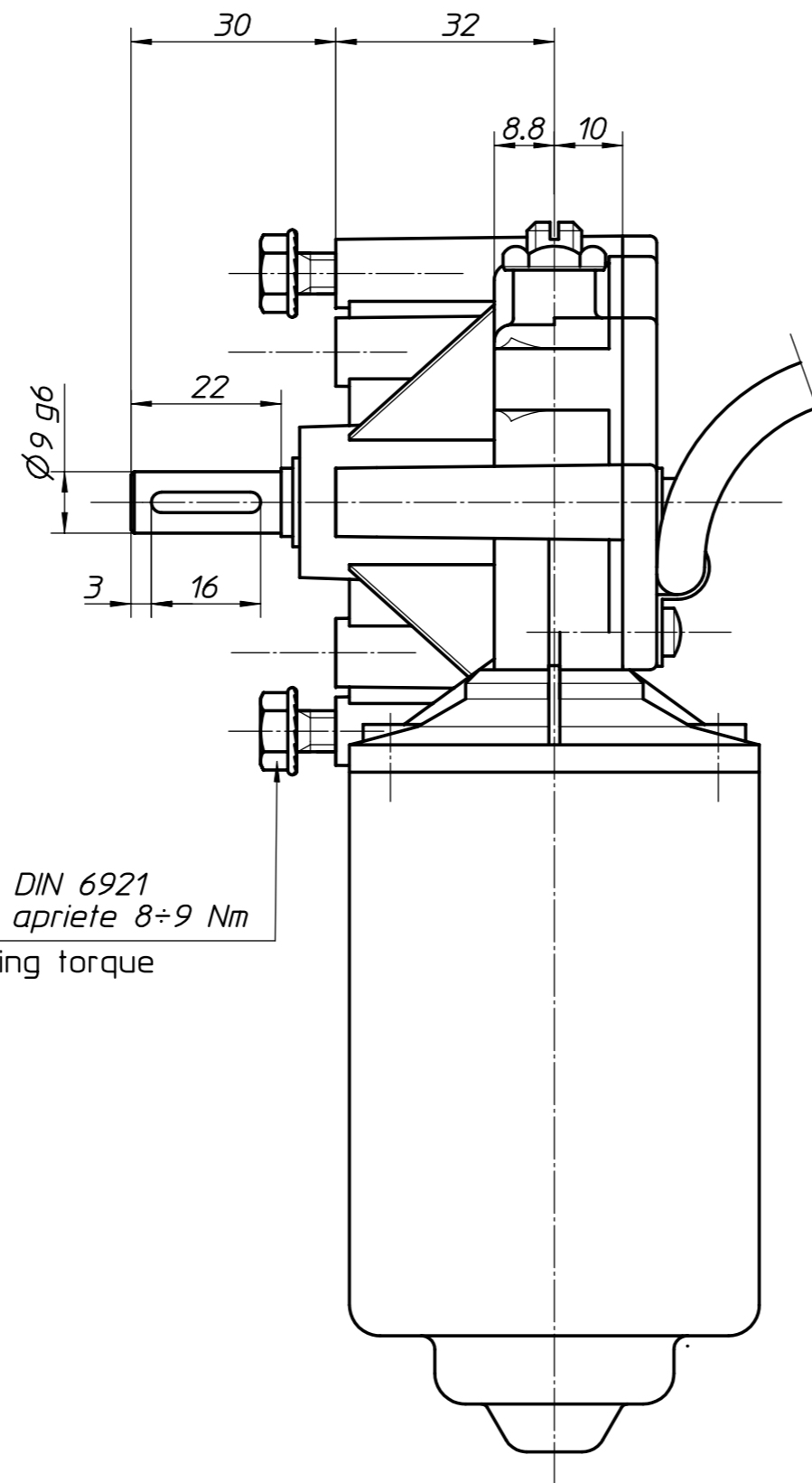
150 ± 10  
(Hasta salida motor)  
(Until outlet of motor)



(3x) M6 DIN 6921  
Par de apriete 8±9 Nm  
Tightening torque  
8±9 Nm



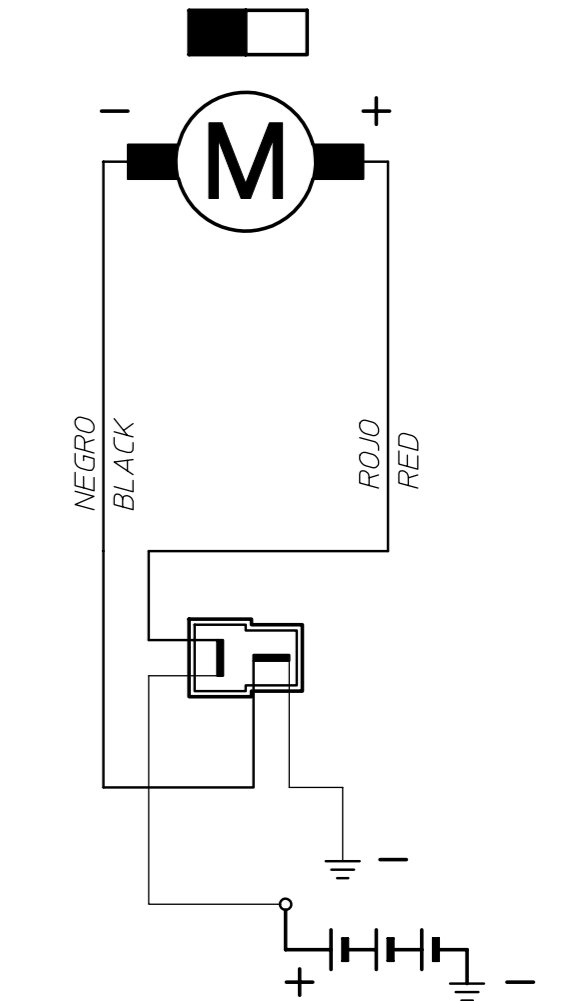
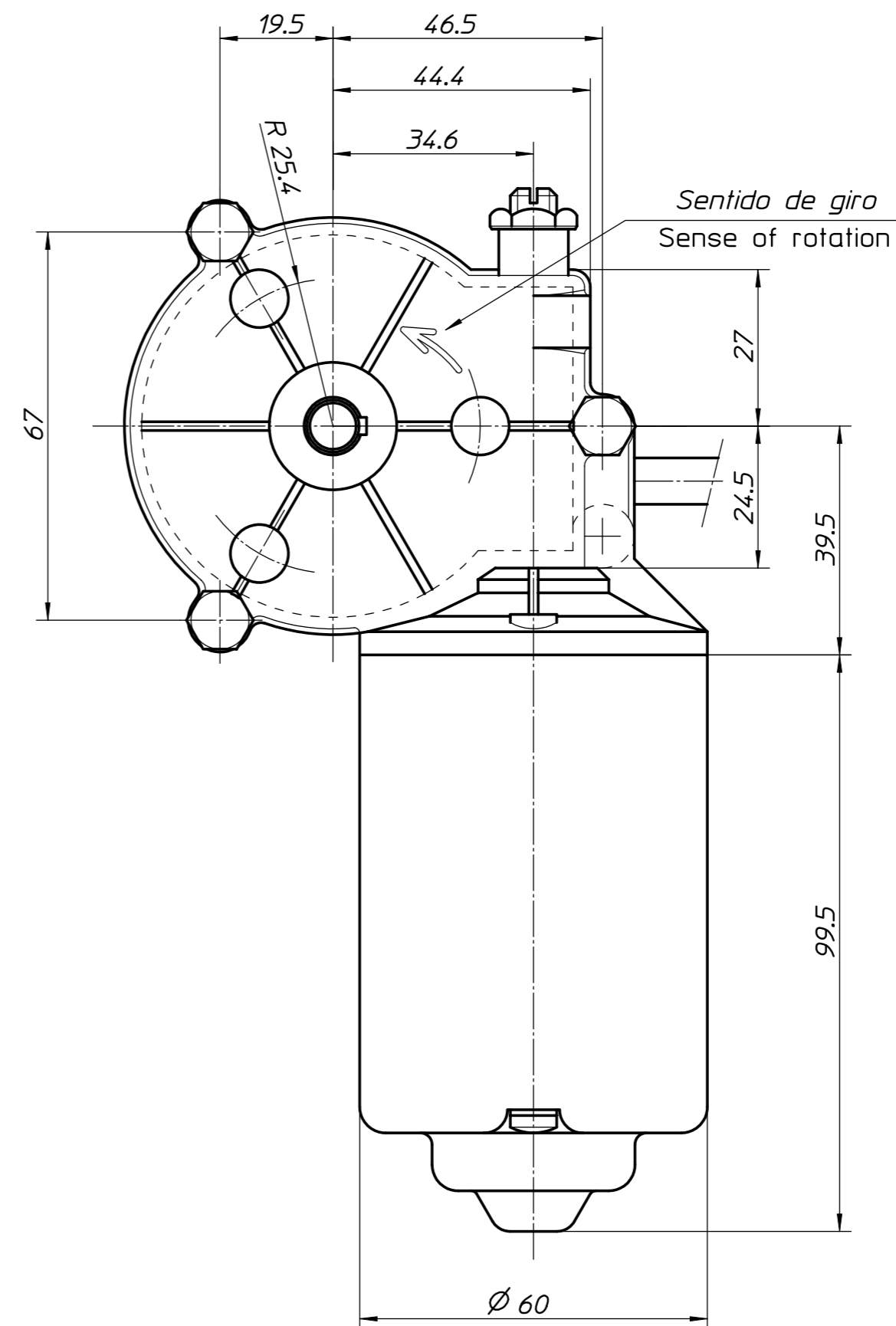
VISTA POR X  
VIEW FROM X



SECCIÓN A-A  
Escala 2:1  
SECTION A-A  
Scale 2:1

CARACTERISTICAS MOTOR 111 MOTOR PERFORMANCE TYPE 111			12V
DATOS EN VACIO NO LOAD PERFORMANCE			Par de arranque Starting torque
Velocidad Speed	Intensidad Current	r.p.m	≥ 25 N.m
n1	≤ 1.6 A	50 ±5	
Tensión de prueba 13 V. Testing voltage 13 V			

CARACTERISTICAS MOTOR 111 MOTOR PERFORMANCE TYPE 111			24V
DATOS EN VACIO NO LOAD PERFORMANCE			Par de arranque Starting torque
Velocidad Speed	Intensidad Current	r.p.m	≥ 25 N.m
n1	≤ 0.8 A	50 ±5	
Tensión de prueba 26 V. Testing voltage 26 V			



ESQUEMA DE CONEXIONES  
WIRING DIAGRAM

PC

REF. MOTOR WIPER MOTOR REFERENCE	TENSION (V)
111.3761.20.00	12 V
111.3761.30.00	24 V

DIBUJADO COMPROBADO ESCALA DENOMINACION CLIENTE	07-10-02	VERÓNICA	MATERIAL	COTAS SIN TOLERANCIA ± 0.2 0.1 0.2 ±2° ±2° >400 ≤1000 ±2 >120 ≤400 ±1 >30 ≤120 ±0.5 >6 ≤30 ±0.3 ≤6 ±0.3	<b>DOGA</b> LIMPIAPARABRISAS - COMPONENTES AUTOMOCION ABRERA - BARCELONA ESPAÑA REFERENCIA <b>111.3761._0.00</b> Modif.
	1:1 (2:1)	TRATAMIENTO O ACABADO			
	MOTOR 111				
	REF.CLIENTE	VEHICULO	Sustituye a:		
H.P. ME10 CAD DRAWN				Sustituido por:	