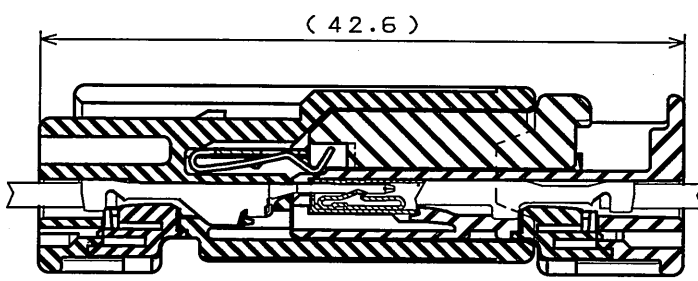
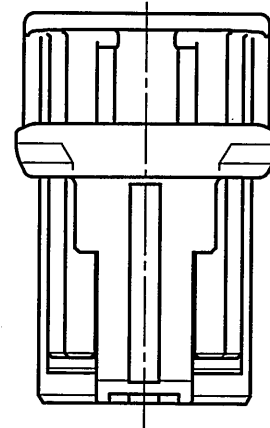


SJ101585
(ON DRAWING) 台架図

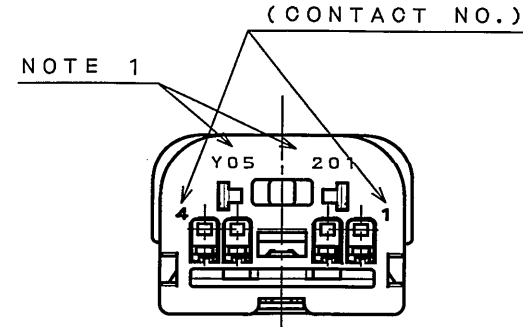
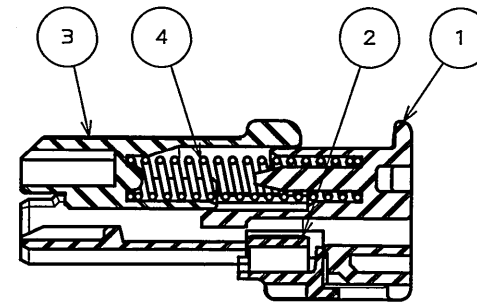
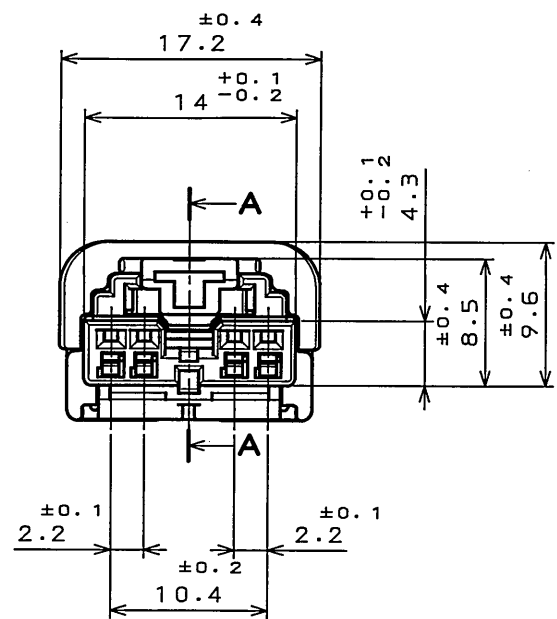
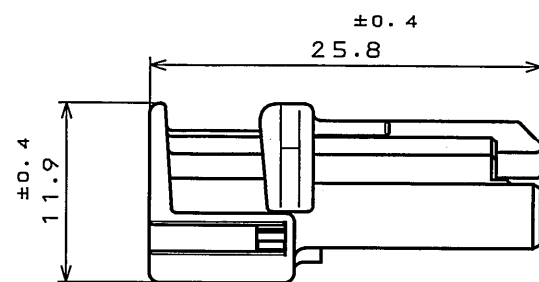
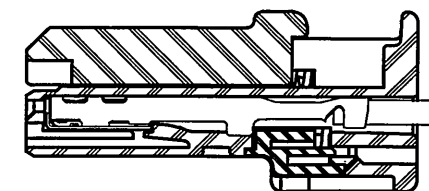
版数 REV.	年月日 DATE	DCN NO.	変更内容 DESCRIPTION	製図 DR.	担当 CHK.	査閲 APPD.	承認 APPD.
2	22.Jul.2005	057890	SHAPE CHANGE IN SLIDER.	—	K.HASEBE	—	T.TOTANI
3	7.Mar.2006	058583	SHAPE CHANGE IN SLIDER LOCK PART OF SOCKET HOUSING.	—	K.HASEBE	<i>Dr. Mummy</i>	T.Totani



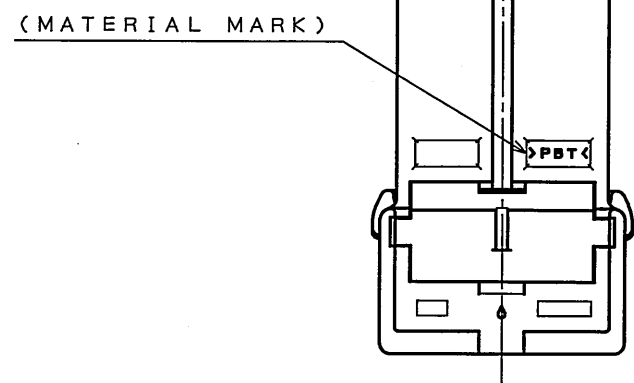
MATED CONDITION (REF.)
組込後状態図 (参考)



CONTACT ASSEMBLY CONDITION (REF.)
端子組込後状態図 (参考)



特別管理品目
SPECIAL CONTROL ITEM
MX (SRS)



(MATERIAL MARK)

NOTE 1. ASSEMBLY LOT NUMBER.
注 1. 組立ロット番号を表す。

4	SPRING	1	SUS		
3	SLIDER	1	PBT-0F30		COLOR: BLACK
2	RETAINER	1	PBT-0F30		COLOR: BLACK
1	SOCKET INSULATOR	1	PBT		COLOR: YELLOW
符号 NO.	名称 DESCRIPTION	個数 QTY.	材料 MATERIAL	仕上 FINISH	備考 REMARKS
仕様書 (SPECIFICATION)		第1版 (ORIGINAL DATE)		尺度 (SCALE)	シリーズ (SERIES)
JACS-10241 J AHL-10241		4.Feb.2005		2:1	MX37
一般公差 (GENERAL TOLERANCE)		製図 DR.		名称 (TITLE)	
寸法 (DIMENSION) 角度 (ANGLES)		担当 CHK. K.HASEBE		MX37004SP3	
. ±		査閲 APPD.		SOCKET HOUSING	
.X ±		承認 APPD. T.TOTANI		質量 (MASS)	
.XX ±				⊕	
.XXX ±				日本航空電子工業株式会社 JAPAN AVIATION ELECTRONICS INDUSTRY, LTD.	
				図面番号 (DRAWING NO.)	
				SJ101585	
				版数 (REV.)	
				3	

DOF-0-212E(03.08)



Mouser Electronics

Authorized Distributor

Click to View Pricing, Inventory, Delivery & Lifecycle Information:

[JAE Electronics:](#)

[MX37004SP3](#)