

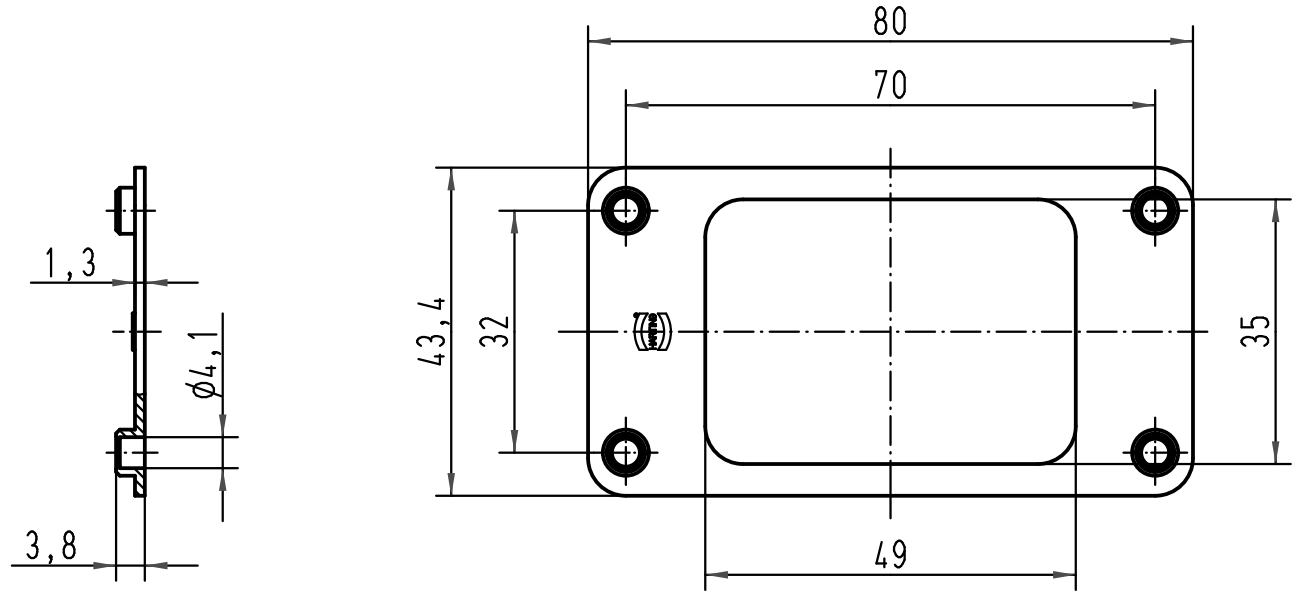
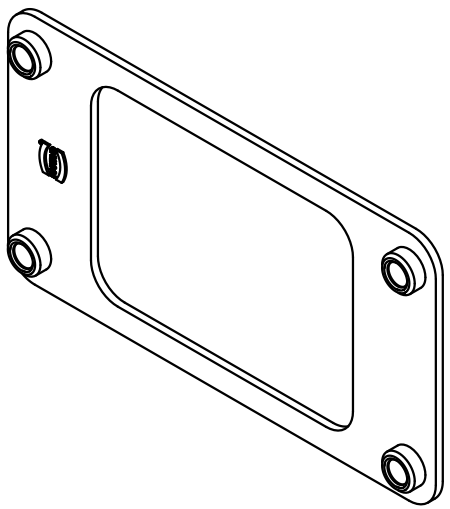
1 2 3 4 5 6

A

B

C

D



All Dimensions in mm Original Size DIN A 4		Techn. Character.			Nicht tolerierte Maße/Free size tolerances		
			Dat.	Name	Maßstab/Scale 1:1	Flanschgummidichtung Han 6B <i>gasket Han 6B</i>	
			Detail.	10.08.05			Grie
			Insp.				Be
			Stand.				
413733	11.03.08	Bor	HARTING Electric GmbH & Co. KG			TB 09 30 000 9801 Sub.	
411745			D-32339 Espelkamp				
Mod.	Dat.	Name				Blatt/page	

Mouser Electronics

Authorized Distributor

Click to View Pricing, Inventory, Delivery & Lifecycle Information:

[HARTING:](#)

[09300009801](#)